



STATINIO PROJEKTO  
PAVADINIMAS:

**PAVIRŠINIŲ NUOTEKŲ TINKLO BALTIJOS PR.  
ATKARPOJE NUO ŠULINIO NR. 233 (184) IKI ŠULINIO  
NR. 83 (32), KLAIPĖDOS M. NAUJOS STATYBOS IR  
ESAMŲ TINKLŲ (UN. NR. 4400-5044-9453)  
REKONSTRAVIMO TECHNINIS DARBO PROJEKTAS**

STATYTOJAS: 1. 24025.01-01-TPP-BB AB „KLAIPĖDOS VANDUO“

UŽSAKOVAS: AB „KLAIPĖDOS VANDUO“

STATINIO PROJEKTO NUMERIS: 24025.01

STATINIO PROJEKTO ETAPAS: TECHNINIS DARBO PROJEKTAS

STATYBOS RŪŠIS: NAUJO STATINIO STATYBA, REKONSTRAVIMAS

STATINIO PAVADINIMAS: PAVIRŠINIŲ NUOTEKŲ ŠALINIMO TINKLAI

STATINIO ADRESAS: KLAIPĖDOS M., BALTIJOS PR.

STATINIO KATEGORIJA: YPATINGASIS

STATINIO PASKIRTIS: INŽINERINIAI TINKLAI

STATINIO PROJEKTO DALIS: KONSTRUKCIJŲ

BYLOS ŽYMUO: SK

BYLOS LAIDOS ŽYMUO: 0

BYLOS IŠLEIDIMO DATA: 2024-09

Pareigos	Atest. Nr.	Parašas	V. Pavardė
Direktorius			J. LAURINAVIČIUS
PV	29672		I. LEVINSKIENĖ
PDV	37894		T. LISAIUSKAS




## BYLOS SUDĖTIES ŽINIARAŠTIS

### 1. STATINIO PROJEKTO DALIES BYLŲ SUDĖTIES ŽINIARAŠTIS

Eil. Nr.	Bylos (segtuvo) žymuo	Laida	Bylos (segtuvo) pavadinimas	Pastabos
1.	SK	0	KONSTRUKCIJŲ	

### 2. STATINIO PROJEKTO DALIES BYLOS (SEGTUVO) DOKUMENTŲ ŽINIARAŠTIS

Eil. Nr.	Dokumento žymuo	Lapų sk.	Laida	Dokumento pavadinimas	Pastabos
Tekstiniai dokumentai					
1.	24025-01-TDP-SK.BSZ	1	0	Bylos (segtuvų) sudėties žiniaraštis	
2.	24025-01-TDP-SK.AR	5	0	Aiškinamasis raštas	
3.	24025-01-TDP-SK.TS	20	0	Techninės specifikacijos	
4.	24025-01-TDP-SK.SZ	1	0	Sąnaudų kiekių žiniaraštis	
5.	24025-01-TDP-SK.IS	29	0	Inžineriniai skaičiavimai	
Grafiniai dokumentai					
1.	24025-01-TDP-SK.B-01	2	0	Paviršinių nuotekų kameros L1-1 detalizacija	
Pridedamieji dokumentai					
1.	Priedas Nr.1	36	-	II geotechninės kategorijos projektinių inžinerinių geologinių ir geotechninių tyrimų ataskaita	

0	2024-09	STATYBOS LEIDIMUI, KONKURSUI IR STATYBAI			
LAIDA	DATA	LAIDOS STATUSAS. KEITIMU PRIEZASTIS (JEI TAIKOMA)			
KVAL. PATV. DOK. NR.				STATINIO PROJEKTO PAVADINIMAS	
				PAVIRŠINIŲ NUOTEKŲ TINKLO BALTIJOS PR. ATKARPOJE NUO ŠULINIO NR. 233 (184) IKI ŠULINIO NR. 83 (32), KLAIPĖDOS M. NAUJOS STATYBOS IR ESAMŲ TINKLŲ (UN. NR. 4400-5044-9453) REKONSTRAVIMO TECHINIS DARBO PROJEKTAS	
		STATINIO NUMERIS IR PAVADINIMAS			
29672	PV	I. LEVINSKIENĖ	01 PAVIRŠINIŲ NUOTEKŲ ŠALINIMO TINKLAI		
37894	PDV	T. LISAVSKAS			
	INŽ.	I. KAZULĖNAITĖ			
		DOKUMENTO PAVADINIMAS			LAIDA
		BYLOS SUDĖTIES ŽINIARAŠTIS			0
lt	STATYTOJAS IR (ARBA) UŽSAKOVAS		DOKUMENTO ŽYMUO		LAPAS
	AB „KLAIPĖDOS VANDUO“		24025.01-01-TDP-SK.BSZ		LAPŲ
				1	1

## AIŠKINAMASIS RAŠTAS

### 1. PROJEKTO RENGIMO PAGRINDAS

#### 1.1. PRIVALOMIEJI PROJEKTO RENGIMO DOKUMENTAI

Projekto dalis parengta vadovaujantis privalomaisiais projekto rengimo dokumentais, kurių sąrašas pateiktas lentelėje.

#### 1.2. PAGRINDINIAI NORMATYVINIAI, KITI DOKUMENTAI IR DUOMENYS, KURIAIS VADOVAUJANTIS PARENGTAS PROJEKTAS / PROJEKTO DALIS

Projekto dalis parengta vadovaujantis pagrindiniais normatyviniais ir kitais dokumentais, kurių sąrašas pateiktas lentelėje.

Eil. Nr.	Dokumento žymuo	Pavadinimas	Pastabos
1.	Nr. I-1240	LR Statybos įstatymas	
2.	XIII-2166	LR Specialiųjų žemės naudojimo sąlygų įstatymas	
3.	STR 1.04.04:2017	„Statinio projektavimas, projekto ekspertizė“	
4.	STR 2.03.01:2019	„Statinių prieinamumas“	
5.	STR 2.06.04:2014	„Gatvės ir vietinės reikšmės keliai. Bendrieji reikalavimai“	
6.	LST 1516:2015	„Statinio projektas. Bendrieji įforminimo reikalavimai“	
7.	KPT SDK 19	„Automobilių kelių standartizuotų dangų konstrukcijų projektavimo taisyklės“	
8.	Nr. I-2223	LR Aplinkos apsaugos įstatymas	
9.	STR 1.01.02:2016	„Normatyviniai statybos techniniai dokumentai“	
10.	STR 1.01.03:2017	„Statinių klasifikavimas“	
11.	STR 1.01.08:2002	„Statinio statybos rūšys“	
12.	STR 1.01.04:2015	„Statybos produktų, neturinčių darniųjų techninių specifikacijų, eksploatacinių savybių, pastovumo vertinimas, tikrinimas ir deklaravimas. Bandymų laboratorijų ir sertifikavimo įstaigų paskyrimas. Nacionaliniai techniniai įvertinimai ir techninio vertinimo įstaigų paskyrimas ir paskelbimas“	
13.	STR 1.04.02:2011	„Inžineriniai geologiniai ir geotechniniai tyrimai“	

0	2024-09	STATYBOS LEIDIMUI, KONKURSUI IR STATYBAI			
LAIDA	DATA	LAIDOS STATUSAS. KEITIMU PRIEZASTIS (JEI TAIKOMA)			
KVAL. PATV. DOK. NR.		STATINIO PROJEKTO PAVADINIMAS			
		PAVIRŠINIŲ NUOTEKŲ TINKLO BALTIJOS PR. ATKARPOJE NUO ŠULINIO NR. 233 (184) IKI ŠULINIO NR. 83 (32), KLAIPĖDOS M. NAUJOS STATYBOS IR ESAMŲ TINKLŲ (UN. NR. 4400-5044-9453) REKONSTRAVIMO TECHINIS DARBO PROJEKTAS			
29672	PV	I. LEVINSKIENĖ	01 PAVIRŠINIŲ NUOTEKŲ ŠALINIMO TINKLAI		
37894	PDV	T. LISAIUSKAS			
	INŽ.	I. KAZULĖNAITĖ	DOKUMENTO PAVADINIMAS		
			BYLOS SUDĖTIES ŽINIARAŠTIS		
lt	STATYTOJAS IR (ARBA) UŽSAKOVAS		DOKUMENTO ŽYMUO	LAPAS	LAPŲ
	AB „KLAIPĖDOS VANDUO“		24025.01-01-TDP-SK.AR	1	5

Eil. Nr.	Dokumento žymuo	Pavadinimas	Pastabos
14.	STR 1.12.06:2002	„Statinio naudojimo paskirtis ir gyvavimo trukmė“	
15.	STR 1.05.01:2017	„Statybą leidžiantys dokumentai. Statybos užbaigimas. Statybos sustabdymas. Savavališkos statybos padarinių šalinimas. Statybos pagal neteisėtai išduotą statybą leidžiantį dokumentą, padarinių šalinimas.“	
16.	STR 1.06.01:2016	„Statybos darbai. Statinio statybos priežiūra“	
17.	STR 1.07.03:2017	„Statinų techninės ir naudojimo priežiūros tvarka Naujų nekilnojamojo turto kadastro objektų formavimo tvarka“	
18.	STR 2.01.01(1):2005	„Esminis statinio reikalavimas. Mechaninis atsparumas ir pastovumas“	
19.	STR 2.01.01(3):1999	„Esminiai statinio reikalavimai. Higiena, sveikata, aplinkos apsauga“	
20.	STR 2.01.01(4):2008	„Esminis statinio reikalavimas. Naudojimo sauga“	
21.	STR 2.05.03:2003	„Statybinių konstrukcijų projektavimo pagrindai“	
22.	STR 2.05.04:2003	„Poveikiai ir apkrovos“	
23.	STR 2.05.05:2005	„Betoninių ir gelžbetoninių konstrukcijų projektavimas“	
24.	STR 2.05.08:2005	„Plieninių konstrukcijų projektavimas. Pagrindinės nuostatos“	
25.	STR 2.05.21:2016	„Geotechninis projektavimas. Bendrieji reikalavimai“	
26.	RSN-156-94	„Statybinė klimatologija“	
27.	DT 5-00	„Saugos ir sveikatos taisyklės statyboje“	
28.	LST EN 1516:2015	„Statinio projektas. Bendrieji įforminimo reikalavimai“	

Projekto dalis parengta taip pat vadovaujantis ir kitais, lentelėje nepaminėtais, galiojančiais normatyviniais ir kitais dokumentais, reglamentuojančiais projektavimo veiklą.

### 1.3. KOMPIUTERINĖS PROGRAMOS, KURIAS NAUDOJANT PARENGTA PROJEKTO DALIS

Projekto dalis parengta naudojant licencijuotą projektavimo programinę įrangą. Projekto daliai parengti naudojamos licencijuotos projektavimo programinės įrangos sąrašas pateiktas lentelėje.

Eil. Nr.	Pavadinimas
1.	Microsoft Office
2.	Foxit PhantomPDF
3.	Autodesk AutoCAD
4.	Scia Engineer
5.	Geo5

### 1.4. INŽINERINIAI TYRINĖJIMAI

Inžineriniai geologiniai tyrinėjimai sklype atlikti, ataskaita pateikiama prieduose, aprašymas – 2402.01-01-TDP-SK.IS.

## 2. BENDRIEJI DUOMENYS

Darbo projektas parengtas vadovaujantis galiojančiais LR įstatymais ir Lietuvos Respublikoje galiojančių dokumentų reikalavimais, vadovaujantis LR įstatymais ir statybos techniniais reglamentais, statybos taisyklėmis ir normomis. Projektas parengtas vadovaujantis LR statybos įstatymo 6 straipsnio 4 punktu ir Statybos techninio reglamento STR 1.04.04:2017 1 priedo reikalavimais, kad projekto sprendiniai nepažeidžia valstybės, visuomenės ir trečiųjų asmenų interesų.

Šioje projekto dalyje projektuojamos konstrukcijos:

DOKUMENTO ŽYMUO	LAPAS	LAPŲ	LAIDA
24025.01-01-TDP-SK.AR	2	5	0

1. Monolitinė g/b požeminio vandentiekio kamera L1-1.

Konstrukcijos projektuojamos Baltijos pr., Klaipėdos m.

## 2.1. KLIMATINĖS SALYGOS

Klimatinės sąlygos priimtose pagal RSN-156-94:

- vidutinė metinė oro temperatūra + 7,0°C;
- absoliutus oro temperatūros maksimumas +34,0°C;
- absoliutus oro temperatūros minimumas – -33,4°C;
- šalčiausios paros vidutinė temperatūra – -24°C (92% integralinis pasikartojimas);
- šalčiausio penkiadienio vidutinė temperatūra – -20°C (92% integralinis pasikartojimas);
- santykinis oro metinis drėgnumas – 81%;
- absoliutus vėjo greičio maksimumas – 40m/s
- vidutinis vėjo greitis prie žemės paviršiaus (H=10m) – 34m/s
- vidutinis kritulių kiekis per metus – 735mm;
- maksimalus paros kritulių kiekis – 73,90mm;
- maksimalus žemės įšalo gylis (galimas 1 kartą per 10 metų) – 79cm;
- maksimalus žemės įšalo gylis (galimas 1 kartą per 50 metų) – 108cm.

## 2.2. INŽINERINIŲ GEOLOGINIŲ TYRINĖJIMŲ DUOMENYS

Planuojama paviršinių nuotekų tinklų statyba yra Baltijos prospekto atkarpoje ties žiedine sankryža su Taikos pr., Klaipėdos m. Tyrimų ruožas yra urbanizuotoje teritorijoje, apima pėsčiųjų zoną, esamą pievą, kerta Taikos pr.

Geomorfologiniu požiūriu tyrimų plotas yra Drevernos jūrinės lygumos ir Rimkų moreninio gūbrio sandūroje. Reljefas išlygintas ir performuotas Baltijos ledynuotojo ežero ir žmogaus ūkinės veiklos.

Inžinerinių geologinių tyrimų metu išskirti 5 stratigrafiniai - genetiniai sluoksniai:

- Technogeniniai dariniai - t IV;
- Limnoglacialinės nuogulos - lg III B;
- Baltijos posvitės glacialinės nuogulos - g III bl;
- Grūdų posvitės fliuvioglacialinės nuogulos -f III gr;
- Grūdų posvitės glacialinės nuogulos - g III gr;

**Technogeniniai dariniai (t IV).** Technogeniniai dariniai - tai gatvių įrengimo metu, vykdomų statybų metu, tvarkant aplinkui esančią aplinką planingai supiltas gruntas. Technogeninių darinių padas gręžiniuose pasiektas 1,5-2,9 m gylyje. Šių darinių sluoksnio storis priklauso nuo esamų požeminių komunikacijų įgilinimo. Viršutinėje geologinio pjūvio dalyje supiltas smėlis (simbolis pagal LST EN ISO 14688:2018-2-Sa-FFI) bei žvyringas molingas smėlis (simbolis pagal LST EN ISO 14688:2018-2-grclSaFI). Apatinėje supilto grunto dalyje pragręžtas minkštai plastingos konsistencijos smėlingas mažo plastiškumo molis (simbolis pagal LST EN ISO 14688:2018-2-saCILFI). Planingai supiltas gruntas daug kur yra su mažu kiekiu organinės medžiagos ir turi statybinių nuolaužų priemaišos. Esamų gatvių konstrukcijos netyrinėtos.

**Limnoglacialinės nuogulos (lg III B).** Jos paplitusios po technogeniniais dariniais, nuo 1,5-2,9 m gylio. Tai sluoksniuotas, smėlingas mažo plastiškumo molis (simbolis pagal LST EN ISO 14688:2018-2-

DOKUMENTO ŽYMUO	LAPAS	LAPŲ	LAIDA
24025.01-01-TDP-SK.AR	3	5	0

saCIL). Molingio sluoksnio konsistencija nuo minkštai plastingos iki kietai plastingos. Pragręžtas sluoksnio storis 1,3-3,3 m. Limnoglacialinės nuogulos (lg III B) dengia glacialines (g III bl ir g III gr) nuogulas.

**Baltijos posvitės glacialinės nuogulos (g III bl).** Jos buvo aptiktos ir išskirtos ankstesnių tyrimų metu (Gr.SZ-34, Gr.SZ-35, Gr.SZ-36) ir paplitusios po aukščiau išvardintais gruntais. Baltijos posvitės glacialines nuogulas sudaro smėlingas mažo plastiškumo molis (simbolis pagal LST EN ISO 14688:2018-2-saCIL). Molingio grunto konsistencija kietai platinga. Šių nuogulų padas buvo pasiektas 6,0-8,0 m gylyje nuo žemės paviršiaus, o pragręžtas storis svyravo nuo 3,2 iki 5,2 m.

**Grūdų posvitės fliuvioglacialinės nuogulos (f III gr)** išplitę lokaliai. Tyrimų ruože moliniuose gruntuose įsiterpę smulkaus smėlio (simbolis pagal LST EN ISO 14688:2018-2-Sa-F) lėšiai ir tarp sluoksniai iki 1,0 m storio.

**Grūdų posvitės glacialinės nuogulos (g III gr).** Jos buvo aptiktos ir išskirtos dabartinių (Gr.SZ-1, Gr.SZ-2) ir ankstesnių (Gr.SZ-34, Gr.SZ-35, Gr.SZ-36) tyrimų metu nuo 6,0 - 8,0 m gylio. Grūdų posvitės glacialines nuogulas sudaro smėlingas mažo plastiškumo molis (simbolis pagal LST EN ISO 14688:2018-2-saCIL), rečiau vidutinio plastiškumo molis (simbolis pagal LST EN ISO 14688:2018-2-CIM). Molingio grunto konsistencija kieta. Šių nuogulų padas 10,0-13,0 m gylio gręžiniuose nebuvo pasiektas. Pragręžtas sluoksnio storis svyravo nuo 2,0 iki 7,2 m, o padas 6,0-13,0 m gylio gręžiniais nepasiektas.

### 2.3. GEOLOGINIAI PROCESAI IR DARINIAI

Tyrimų aikštelėje šiuolaikiniai geologiniai procesai ir reiškiniai nestebimi.

### 3. APKROVOS

Gelžbetoninę kamerą veikia **grunto slėgis** į vertikalius paviršius ir **hidrostatinis vandens slėgis**. Numatyta, kad virš rezervuaro nebus jokio transporto ar kitų ypatingų apkrovų, todėl įvertinamos tik eksploatacinės apkrovos bei sniegas. Skaičiavimai atliekami pagal LST EN 1997-1:2006.

### 4. GELŽBETONINIŲ ELEMENTŲ PLYŠIAI

**1 lentelė.** Ribinės leistinosios gelžbetoninių elementų plyšių atsivėrimo pločių  $w_{lim1}$  ir  $w_{lim2}$  reikšmės, mm

Konstrukcijos naudojimo sąlygos	Iš anksto neįtemptieji elementai, kai armatūros takumo įtempiai $\sigma_y \leq 500$ MPa
Elementai yra atvira ore ir grunte XF4	$w_{lim1} = 0,40$ ; $w_{lim2} = 0,30$

### 5. STATINIŲ NAUDOJIMO PASKIRTIS IR GYVAVIMO TRUKMĖ

Suprojektuotos konstrukcijos priskiriamos RC2 patikimumo ir CC2 pasekmių klasėms. Poveikių koeficientas  $K_{F1} = 1,0$ . Naudojimo trukmė – 50 metų.

### 6. MEDŽIAGŲ PATIKIMUMO KOEFICIENTAI

Betoninių ir gelžbetoninių konstrukcijų medžiagos patikimumo koeficientas:

$\gamma_s$  – betono dalinis patikimumo koeficientas: apskaičiuojant gelžbetonines konstrukcijas saugos ribiniam būviui – 1,5; apskaičiuojant tinkamumo ribiniam būviui – 1,0. Strypinei armatūrai  $\gamma_s = 1,1$ .

Daliniai koeficientai grunto rodikliams:

vidinės trinties kampo tangentas, efektyvioji sankiba  $\gamma_M = 1,0$  (M1, antras projektavimo atvejis);

DOKUMENTO ŽYMUO	LAPAS	LAPŲ	LAIDA
24025.01-01-TDP-SK.AR	4	5	0

kerpamasis stipris nedrenuojant, gniuždomasis stipris  $\gamma_M = 1,0$  (M1, antras projektavimo atvejis);  
 svorio tankis  $\gamma_M = 1,0$  (M1, antras projektavimo atvejis).

Daliniai ir koreliacijos koeficientai ribiniams būviams bei rekomenduojamos vertės imami iš LST EN 1997-1:2004.

## 7. KONSTRUKCINIAI SPRENDIMAI

Darbo projekto konstrukcijų tipai parinkti:

1. remiantis apkrovomis į konstrukcijas, konstrukcijų skaičiavimais;
2. remiantis inžinerinės geologijos duomenimis.

### 7.1. GELŽBETRONINĖS KONSTRUKCIJOS

Suprojektuota monolitinė kamera L1-1. Betono klasė C35/45-XC4-XD3-F200-W8. Armatūros klasė – B500B. Kamera įrengiama ant paruošiamojo C8/10 betono sluoksnio, užpilama smėliniu gruntu.

DOKUMENTO ŽYMUO	LAPAS	LAPŲ	LAIDA
24025.01-01-TDP-SK.AR	5	5	0

## SĄNAUDŲ KIEKIŲ ŽINIARAŠTIS

Eil. Nr.	Pavadinimas ir techninės charakteristikos	Žymuo	Mato vnt.	Kiekis	Papildomi duomenys
<b>VN kamera L1-1</b>					
1.	Armatūra B500B		t	2,97	Pagrindinis+angų armavimas
2.	Betonas C35/45-XC4-XD3-F200-W8		m <sup>3</sup>	21,16	
3.	Paruošiamasis betono sluoksnis C8/10		m <sup>3</sup>	0,79	
4.	Prilydoma ruloninė hidroizoliacija		m <sup>2</sup>	76,26	
5.	Sutankintas skaldos sl. fr 0/45, D <sub>pr</sub> ≥ 98%, E <sub>v2</sub> =80MPa, t=300mm		m <sup>3</sup>	4,75	
6.	Sutankintas žvyro sl. D <sub>pr</sub> ≥ 97%, E <sub>v2</sub> =60MPa, t=200mm		m <sup>3</sup>	3,17	
7.	G/b šulinio landa Ø700, h=1000mm		vnt.	2	
8.	Kalaus ketaus uždaras dangtis, Ø700		vnt.	2	
9.	Užpilamas smėlinis gruntas, tankis 19kN/m <sup>3</sup>		m <sup>3</sup>	297,22	
10.	Riebokšlis esamam Ø1000mm g/b vamzdžiui		vnt.	1	
10.1.	Plokštelės		kg	75,4	S235
10.2.	Nesiplečiantis hidroizoliacinis skiedinys		m <sup>3</sup>	0,014	
11.	Riebokšlis GRP DN/OD Ø1026mm vamzdžiui		vnt.	1	
11.1.	Plokštelės		kg	65,8	S235
11.2.	Nesiplečiantis hidroizoliacinis skiedinys		m <sup>3</sup>	0,012	

## 1. TECHNINĖS SPECIFIKACIJOS

Techninė specifikacija parengta nurodant standartus, techninius liudijimus ar bendrąsias technines specifikacijas. Techninėje specifikacijoje taikoma tokia pirmumo tvarka: pirmiausia Europos standartą perimantis Lietuvos standartas, Europos techninis liudijimas, bendrosios techninės specifikacijos, tarptautinis standartas, kitos Europos standartizacijos įstaių nustatytos techninių normatyvų sistemos arba, jeigu tokių nėra, – nacionaliniai standartai, nacionaliniai techniniai liudijimai arba nacionalinės techninės specifikacijos, susijusios su darbų projektavimu, apskaičiavimu ir vykdymu bei produktų naudojimu. Jeigu nėra paminėta atskirai, tai kiekviena nuoroda suprantama kartu su žodžiais „arba lygiavertis“.

### 1.1. TECHNINIAI REIKALAVIMAI STATYBOS DARBAMS

#### 1.1.1. BENDRIEJI STATYBOS DARBŲ NUOSTATAI

Visas kompleksas objekte vykdomų statybos darbų turi atitikti šių statybos normatyvinių dokumentų reikalavimus:

- Lietuvos Respublikos statybos reglamentus (STR);
- Lietuvos Respublikos standartus (LST).
- Aukščiau išvardintų dokumentų reikalavimai apima tokias statybos sritis:
  - statybos darbų techninės priežiūros organizavimą;
  - statybos paruošiamuosius darbus;
  - visu rūšių statybos aikštelėje vykdomus statybos ir montavimo darbus;
  - pramoninių statybinių konstrukcijų, gaminių, dirbinių ir medžiagų gamyba;
  - pagrindinių konstrukcinių medžiagų (betono, skiedinių, armatūrinio plieno) bandymus.

Paslėptų darbų sąrašas, kurių priėmimo privalo dalyvauti projektuotojo atstovai:

- priimant natūralius gruntus pagrindams po statiniais;
- priimant tankintus piltų gruntų pagrindams po plokštėmis, tik atlikus sutankinto grunto lauko laboratorinius - bandymus ir pateikus juos statybos priežiūros inžinieriui;
- priimant pamatų ir požeminių įrengimų užpylimą gruntu, juos sutankinus;
- pamatų/požeminių statinių apžiūrėjimas prieš užpilant gruntu;

#### 1.1.1.1. STATYBOS DARBŲ ORGANIZAVIMAS

Rangovas privalo paskirti statybų vadovą ir pradėti statybos darbus tik po to, kai iš statytojo gavo leidimą statyti nustatyta tvarka suderintą ir patvirtintą statinio projektą ir pagal aktą priima statybviетę. Darbai vykdomi suderinus su statytoju darbų eigą ir tvarką, pagal statytojo patvirtintą darbų atlikimo grafiką.

Rangovas turi teisę konkurso tvarka arba savo nuožiūra siūlyti subrangovus, jeigu to nedraudžia statybos rangos sutartis.

Statybos darbus rangovas turi vykdyti pagal statinių projektą, prisilaikant priežiūros vadovų reikalavimų.

Rangovas visą darbų vykdymo laikotarpį šalina atsiradusias statybines šiukšles.

Visi klausimai, susiję su statybos darbais, turi būti išspręsti prieš darbų pradžią.

Už darbų saugą visą statybos laikotarpį atsako rangovas.

### 1.1.1.2. STATYBOS DARBŲ VYKDYMAS

Būti rangovu turi teisę:

1. Lietuvos Respublikoje įregistruota įmonė, kurios įstatuose numatyta statyba, kaip veiklos rūšis.
2. Fizinis asmuo, vyriausybės nustatyta tvarka įsigijęs statybos darbų patentą.
3. Užsienio statybos įmonė, turinti savo šalies institucijų išduotus Lietuvos Respublikos tarptautinių sutarčių įteisintus atestavimo dokumentus.

Darbų priežiūrą vykdo statinio projekto vykdymo ir statinio statybos techninės priežiūros vadovai.

Darbų vykdymo eigą nurodo techninės specifikacijos arba nustato rangovas, suderinęs su statytoju ir techniniu prižiūrėtoju.

Rangovas prieš darbų vykdymą turi išsiaiškinti vamzdynų, kabelių ar inžinerinių komunikacijų, priklausančių komunalinėms ar kitoms žinyboms, paklojimo vietas statybos aikštelėje. Prieš darbų pradžią iškviešti tas komunikacijas eksploatuojančių organizacijų atstovus.

Darbai vykdomi vadovaujantis gamintojų nustatytais instrukcijomis darbui su medžiagomis, gaminiais ir įrengimais, kurie naudojami pagal Lietuvos Respublikos statybos normas, taisykles ir projekto nurodymus.

Statybos aikštelė turi būti tvarkinga. Privaloma laikytis atitinkamų žinybų ir statytojo reikalavimų dėl medžiagų ir gaminių sandėliavimo ir šiukšlių išvežimo statybos metu.

Prieš statybos darbų pradžią ir darbų eigoje statybos vietoje būtina laikytis „Saugos ir sveikatos taisyklių statyboje“ DT 5-00 reikalavimų.

Teritorijoje, kur yra esamos požeminės komunikacijos, rangovas turi imtis visų atsargumo priemonių, dirbant su žemės kasimo įrenginiais. Tose vietose, kur yra pavojus pažeisti esamas komunikacijas, kasimo darbus reikia atlikti rankiniu būdu. Žemės kasimo mašinų panaudojimas tokiose zonose, kur yra veikiančios komunikacijos, galimas tik su tas komunikacijas eksploatuojančių šeiminkų leidimu. Prieš pradėdant statybos darbus veikiančių elektros kabelių zonoje, patikslinti jų padėtį plane. Darbus pradėti vykdyti, tik dalyvaujant elektros tinklų atstovui.

Tuo atveju, kai rangovas, atlikdamas požeminius darbus, susiduria su projekto brėžiniuose nenurodytais įrenginiais ar komunikacijomis, jis privalo nedelsiant informuoti statybos techninę priežiūrą ir jos nurodytais būdais apsaugoti arba pašalinti minėtus įrenginius ar komunikacijas. Tik tada leidžiama tęsti darbus toje zonoje.

Visos darbų vykdymo zonos turi būti aptvertos ir įrengti įspėjimo ženklai, informuojantys apie tai, jos netoliese yra pavojaus zona.

### 1.1.1.3. DARBŲ UŽBAIGIMAS

Bet kurios priemonės įgyvendinimo darbai turi būti atlikti iki galo. Darbai turi būti priduoti komisijai ar statytojui (jei komisija nesudaroma).

Reikalavimai konstrukcijoms, sugadintoms vykdant darbus, turi būti nurodyti apžiūros metu, nurodant broko vietą, jo tipą, veiklą, reikalingą trūkumus ištaisyti bei ploto, kurį reikia taisyti, dydį.

Baigtos statybos pripažinimas tinkama naudoti įforminamas aktu.

### 1.1.1.4. GARANTINIS LAIKOTARPIS

Garantinį laikotarpį nustato statytojo ir rangovo sutartis.

Garantinis laikotarpis negali būti trumpesni nei nustatyta Lietuvos Respublikos įstatymais.

Garantinio laikotarpio metu pastebėtos visos klaidos, trūkumai ir defektai turi būti ištaisyti.

DOKUMENTO ŽYMUO	LAPAS	LAPŲ	LAIDA
24025-01-TDP-VN.SK.TS	2	20	0

### 1.1.1.5. MEDŽIAGŲ TIEKIMAS IR SANDĖLIAVIMAS

Visos atvežamos į statybos vietą medžiagos turi būti tokiam įpakavime, kokiame jas parduoda gamintojas, su etiketėmis ir dokumentais, patvirtinančiais jų tapatybę. Medžiagų įpakavimas turi turėti parodymus apie jų turinį.

Statybinės medžiagos turi būti sandėliuojamos taip, kad neblogėtų jų kokybė, taip pat laikantis sandėliavimo reikalavimų kiekvienai medžiagai, gaminiui ar įrengimui.

Atvežtos į statybą medžiagos ir gaminiai turi būti tuoj pat apžiūrimi ir, jei yra defektų, neatitikimų užsakymams, tiekėjams raštu pareiškiamos pretenzijos.

### 1.1.1.6. STATYBINĖ ĮRANGA

Visa įranga, mašinos ir papildomi įrengimai, naudojami statyboje, turi būti atitinkami ir privalo tenkinti medžiagų naudojimo procesų bei darbo saugumui keliamus reikalavimus.

Įranga ir t. t., kuri toliau bus naudojama statyboje, turi būti atskirai aptarta su statytoju.

## 1.2. ŽEMĖS DARBAI

### 1.2.1. BENDRIEJI REIKALAVIMAI

Šiame skyriuje pateikiami pagrindiniai reikalavimai žemės darbams, statant ar rekonstruojant projekte numatytus statinius. Minėti darbus sudaro: statinių pamatų duobių kasimas, užpylimas gruntu, tankinimas, pagrindo įrengimas po plokšte. Nuorodos, atliekant aikštelėje planavimo darbus, tiesiant požemines komunikacijas bei kelius, yra duotos kitų skyrių pateiktose statybos darbų, žemės darbų specifikacijose.

### 1.2.2. NUORODOS

Šios techninės specifikacijose parengtos pagal žemiau nurodytas normas. Kiekvieno jų publikacija turi būti paskutinės redakcijos, priedai turi būti įsigalioję prieš šių techninių specifikacijų išleidimo dieną, jei nėra nurodyta kitaip.

Žemės darbai STR 1.06.01:2016.

### 1.2.3. GRUNTINIŲ VANDENŲ PAŽĖMINIMAS

Vykdamat statybos darbus žemiau gruntinio vandens horizonto, turi būti pažemintas tų vandenų lygis drenažu arba kitais būdais. Esant molingiems gruntams, patenkančią vandenį į pamatų duobes surinkti ir pašalinti siurbliu arba nuvesti į atitinkamą kanalizacijos sistemą. Turi būti numatytos priemonės, kad paviršinis vanduo nepritekėtų į iškastas duobes.

### 1.2.4. STATYBOS DARBŲ KONTROLĖ

Žemės darbų atlikimo kontrolė turi būti vykdoma griežtai prisilaikant patvirtintų darbų saugos reikalavimų. Dengtų darbų aktai dalyvaujant statybos priežiūros inžinieriui surašomi šiems žemės darbams:

natūraliems grunto pagrindams po atskirais pamatais ir pamatų plokštėmis;

tankintiems piltų gruntų pagrindams po atskirais pamatais ir pamatų plokštėmis, tik atlikus sutankinto grunto lauko laboratorinius bandymus ir pateikus juos statybos priežiūros inžinieriui;

DOKUMENTO ŽYMUO	LAPAS	LAPŲ	LAIDA
24025-01-TDP-VN.SK.TS	3	20	0

piltam grunto sluoksniui po plokštėmis po jo sutankinimo ir testavimo;  
 pamatų ir požeminių įrengimų užpylimas gruntu, juos sutankinus.

### 1.2.5. OBJEKTO STATYBOS VIETOS PARUOŠIAMIEJI DARBAI

Tose zonose, kuriose pagal projekto brėžinius yra numatyti statiniai, nuimamas viršutinis augalinis sluoksnis, šaknys, augmenija. Šis gruntas turi būti sandėliuojamas projekte numatytoje vietoje. Teritorijose, kur yra esamos požeminės komunikacijos, o ypač elektros, kontrolės kabeliai, kanalai, rangovui reikėtų imtis visų atsargumo priemonių dirbant su žemės kasimo įrenginiais. Tose zonose, kur pavojus pažeisti tokius įrenginius yra realus, kasimo darbus reikia atlikti rankiniu būdu. Žemės kasimo mašinų panaudojimas tokiose zonose, kur tie įrenginiai veikia, galimas tik leidus tų komunikacijų šeimininkams.

Vykdamas kasimo darbus šalia požeminių įrenginių, pamatų, šulinių, kanalų, komunikacijų ir kelių, juos reikia sutvirtinti atitinkamomis palaikančiosiomis laikinosiomis konstrukcijomis arba įrengti klojinius (įtvarus).

Tuo atveju, kai Rangovas, atlikdamas požeminius darbus, susiduria su projekto brėžiniuose nenurodytais įrenginiais arba komunikacijomis, jis privalo nedelsiant informuoti statybos techninę priežiūrą dėl minėtų įrenginių dispozicijos ir jo nurodytais būdais apsaugoti, išlaikyti arba pašalinti minėtus įrenginius arba komunikacijas. Tik tada leidžiama tęsti darbus toje zonoje.

Visos žemės darbų zonos turi būti aptvertos ir įrengti įspėjimo ženklai, informuojantys apie tai, jog netoliese yra pavojaus zona.

Prieš atliekant gruntinio vandens pažeminimo darbus, būtina apžiūrėti greta esančių pastatų techninę būklę, bei patikslinti požeminių komunikacijų vietą darbų zonoje.

Pažeminant gruntinius vandenį būtina numatyti priemones, apsaugančias nuo grunto išpurenimo, taip pat duobės šlaitų ir greta esančių statinių, pastatų pamatų stabilumą.

Gruntinio vandens pažeminimas arba pamatų duobės apsauga nuo paviršinio vandens turi užtikrinti pamatų duobės stabilumą ir neleisti pagrindo gruntui dugne išmirkti, šlaitams nuslinkti ir pan.

### 1.2.6. GRUNTO IŠKASIMAS

#### **Bendri nurodymai**

Jeigu nurodytame galutiniame iškasimo gylyje randamas netinkamas gruntas, rangovas turi nedelsdamas apie tai pranešti statybos techninei priežiūrai ir gauti nurodymus tolimesniam darbų vykdymui.

#### **Iškasų kasimas**

Iškasų dydis turi būti toks, kad sustačius klojinius ar sumontavus pamatus, atstumas iki duobės krašto apačioje būtų ne mažiau kaip 0,6 m. Didžiausias leistinas iškasos šlaito nuolydis nustatomas pagal saugumo technikos reikalavimus ir Rangovo pateiktais skaičiavimais, suderintais su statybos techninės priežiūros inžinieriumi.

Iškasų šlaitų nuolydis priimamas, remiantis lentele:

**1 lentelė.** Šlaitų nuolydis

	Šlaito nuolydis atitinkamam iškasos gyliui m, ne daugiau		
	1.5	3	5
Smėlis ir žvyras	1:0.5	1:1	1:1

DOKUMENTO ŽYMUO	LAPAS	LAPŲ	LAIDA
24025-01-TDP-VN.SK.TS	4	20	0

Priemolis	1:0	1:0.75	1:0.75
-----------	-----	--------	--------

Kasant pamatų duobę betarpiškai šalia esančių statinių, turi būti numatytos techninės priemonės, užtikrinančios esamo statinio stabilumą.

### **Iškasy tvarkymo būdas**

Iškastas gruntas kraunamas į krūvas, pagal objekto statybos genplane nurodytas vietas bei nuorodas. Būtina pasirūpinti, kad į iškastas duobes nepatektų paviršiniai vandenys.

Užterštos atliekos pašalinamos gamtosaugai nepavojingu būdu, pagal galiojančias gamtosaugines taisykles. Prieš pradėdant šalinti užterštas atliekas ar užterštą neleistinos koncentracijos teršalais gruntą būtina suderinti su atitinkamomis žinybomis pašalinimo arba nukenkšminimo planą.

Teritorijoje, kur virš natūralaus grunto reikės užpilti statybinį gruntą ir tose vietose kur bus vykdomi kasimo ar planiravimo darbai, augalinis grunto sluoksnis nuimamas ir kraunamas į krūvas vėlesniam jo panaudojimui. Privalu laikytis nurodyto minimalaus augalinio sluoksnio nuėmimo gylio.

## **1.2.7. PAGRINDO PARUOŠIMAS**

Baigus kasimo darbus iki nurodytos altitudės, pagrindas patikrinamas, ar nėra silpnų gruntų, išmirkusio grunto, išmušų. Tokie gruntai turi būti pašalinti iki statybos techninės priežiūros nurodyto gylio ir užpilami tinkamu gruntu, jį sutankinant arba įrengiant paruošiamąjį betono sluoksnį iš betono C8/10, kaip sutankinto grunto pakaitalą. Taip paruošus pagrindą, turi būti surašytas dengtų darbų aktas, leidžiantis statyti pamatus.

Tais atvejais, kai susidaro žymūs netinkamo pagrindu grunto kiekiai, gali būti ekonomiškiau pagerinti esamo pagrindo statybinės charakteristikas. Tarp eilės rekomenduojamų metodų, betonų gruntų kokybei bei charakteristikoms pagerinti vietoje, siūlomi šie:

- pagrindo grunto tankinimas (jei pagrindo gruntas tanklus);
- atlikti zonos apkrovą, panaudojant laikinus papildomus svorius, dedamus ant paviršiaus;
- geotechninių audinių uždėjimas;
- atvežtų medžiagų įterpimas ar sumaišymas;
- geotechniniais tinklais.

## **1.2.8. UŽPYLIMAS**

Užpylimui naudojamas gruntas turi būti nurodytas projekte. Negalima naudoti gruntų, jei juose yra organinių ar kitų priemaišų bei neturi būti grunte tirpstančių druskų, kurios gali sukelti agresyvų poveikį greta esantiems pamatams, vamzdynams ir pan.

Draudžiama pilti tankinamąjį gruntą į vandenį. Jeigu tai atlikti būtina, reikia gauti kvalifikuoto geotechniko rekomendacijas, darbų technologiją ir atlikimo kontrolę.

Parinktas tankinimo mechanizmas turi užtikrinti projekte numatytą sutankinto grunto kokybę. Sutankinto grunto kokybė aikštelėje nustatoma su statybos technine priežiūra suderintais prietaisais.

Projekte turi būti nurodyti tipai ir fizinės bei mechaninės gruntų charakteristikos. Taip pat turi būti nurodytas grunto sutankinimo laipsnis, išreikštas sutankinimo koeficientu, kuris gali būti nuo 0,92-0,98, arba sutankinto grunto deformacijos moduliui E. Jei projekte nenurodytas sutankinimo koeficientas, tai sutankinimas atliekamas iki  $K \geq 0,92$ .

Tanklūs gruntai yra purūs ir vidutinio tankumo smėliai, nepaisant jų drėgnio, išskyrus vandeniu prisotintus dulkinus smėlius. Tanklūs yra supiltieji moliniai gruntai, kurių drėgnis yra mažesnis

DOKUMENTO ŽYMUO	LAPAS	LAPŲ	LAIDA
24025-01-TDP-VN.SK.TS	5	20	0

už plastiškumo drėgnį,  $W < W_p$ . Netankūs yra moliniai gruntai, kurių drėgnis yra didesnis už plastiškumo drėgnį,  $W > W_p$ .

Jei projekte nenurodyta kitaip pamatų užpylimą atlikti:

- smėliniu gruntu, kai pamatai įrengiami smėliniuose gruntuose;
- vietiniu priemoliu ar priesmėliu, apsaugant jų nuo išmirkimo ir pilnai sutankinant iki nustatyto projekte koeficiento;

Sutankinimui naudojami gruntai būsiantys įšalo zonoje turi būti tik smėliniai.

Priimant gruntus pagal LST 1331 standarto reikalavimus naudotis:

- viršutiniam pogrindžio sluoksniui įrengti - šalčiui atsparus gruntas: ŽB; SB; SG; SP;
- apatiniam sutankinto grunto sluoksniui įrengti - gruntus ŽDo; ŽMo; SD0; ŽD; ŽM; SD; SM.

Viršutinis, šalčiui atsparus sluoksnis sutankinamas, kad būtų pasiektas sutankinimo rodiklis  $D_{pr} \geq 100\%$  ( $D_{pr}$  - Proktoro tankis LST 1360.2).

Apatinio grunto sluoksnio sutankinimas turi būti atliktas iki  $D_{pr} \geq 97\%$  gruntams ŽDo; ŽMo; SD0, o gruntams ŽD; ŽM; SD; SM -  $D_{pr} \geq 99\%$ .

Pagal LST 1331 standartą šie gruntai yra:

**stambiagrūdžiai gruntai -**

- ŽB - blogai frakcionuotas žvyras;
- SB - blogai frakcionuotas smėlis;
- SG - gerai frakcionuotas smėlis;
- SP - periodinio frakcionuotumo smėlis.

**įvairiagrūdžiai gruntai -**

- ŽDo; ŽD - dulkingas žvyras;
- ŽMo; ŽM - molingas žvyras;
- SD0; SD - dulkingas smėlis;
- SM - molingas smėlis

Bandomąjį tankinimą reikia atlikti, po pamato įrengimo, jei projekte nenurodyta kitaip. Gruntas sutankinimui pilamas sluoksniais, kurių storis nuo 200-500 mm priklausomai nuo naudojamo grunto bei tankinimo mechanizmo. Jei projekte nenurodyta, sutankinto sluoksnio kokybė tikrinama prietaisais, atliekant mažiausiai 2 bandinius. Sekantį grunto sluoksnį galima pilti ir tankinti tik tada, kada yra sutankintas ir patikrintas apatinis sluoksnis.

DOKUMENTO ŽYMUO	LAPAS	LAPŲ	LAIDA
24025-01-TDP-VN.SK.TS	6	20	0

**2 lentelė.** Grunto sutankinimo rodikliai

Grunto grupės pagal LST 1331:2002 lt 4.27.6 lentelę	Sutankinimo rodiklis $D_{pr}$ , %	Deformacijų modulis $E_{v2}$ , MPa	Dinaminis deformacijų modulis $E_{vd}$ , MPa
ŽG, ŽP, ŽD <sup>1)</sup> , ŽM <sup>1)</sup>	≥103	≥120	≥60
ŽG, ŽP, ŽD, ŽM	≥100	≥100	≥50
	≥98	≥80	≥40
	≥97	≥70	≥35
ŽB, SB, SG, SP	≥100	≥80	≥40
	≥98	≥70	≥35
	≥97	≥60	≥32
Mišrus gruntas ŽD <sup>2)</sup> , ŽM <sup>2)</sup> , SD, SM	≥100	≥70	≥35
	≥97	≥45	≥25
Smulkus gruntas: D, M Mišrus gruntas ŽD <sub>0</sub> , ŽM <sub>0</sub> , SD <sub>0</sub> , SM <sub>0</sub>	≥97	≥45	≥25
	≥95	≥30	≥20

Pastabos: <sup>1)</sup>ŽD/ŽM –grantai, turintys ne daugiau kaip 7 % mažesnių nei 0,063 mm dalelių;  
<sup>2)</sup>ŽD/ŽM – grantai, turintys nuo 7 iki 15 % mažesnių nei 0,063 mm dalelių.

**3 lentelė.** Grunto grupės pagal LST 1331:2002

	Dalelių kiekis		Grupė	Žymuo	
	≤0,063 mm	≤2 mm			
Rupūs grantai	Iki 5 %	Iki 60 %	Žvyras	Vienodos sanklodos žvyras	ŽB
				Nuoseklios sanklodos žvyras	ŽG
				Pakopinės sanklodos žvyras	ŽP
		Per 60 %	Smėlis	Vienodos sanklodos žvyras	SB
				Nuoseklios sanklodos žvyras	SG
				Pakopinės sanklodos žvyras	SP
Mišrieji grantai	Nuo 5 % iki 30 %	Iki 60 %	Dulkingasis žvyras	Nuo 5 % iki 15 % ≤0,063 mm	ŽD
				Nuo 15 % iki 40 % ≤0,063 mm	ŽD <sub>0</sub>
			Molingasis žvyras	Nuo 5 % iki 15 % ≤0,063 mm	ŽM
				Nuo 15 % iki 40 % ≤0,063 mm	ŽM <sub>0</sub>
		Per 60 %	Dulkingasis smėlis	Nuo 5 % iki 15 % ≤0,063 mm	SD
				Nuo 15 % iki 40 % ≤0,063 mm	SD <sub>0</sub>
			Molingasis smėlis	Nuo 5 % iki 15 % ≤0,063 mm	SM
				Nuo 15 % iki 40 % ≤0,063 mm	SM <sub>0</sub>

**1.3. BETONO IR GELŽBETONIO KONSTRUKCIJŲ GAMINIAI**
**1.3.1.1. BENDRI NURODYMAI**

Šie techniniai reikalavimai apima pagrindinius reikalavimus betono ir gelžbetonio medžiagoms ir gamykloje pagamintiems surenkamiems gelžbetonio gaminiams.

Medžiagos betoninių konstrukcijų gamybai, įskaitant, bet neapsiribojant cementu, užpildais ir armatūra, turi būti sandėliuojamos apsaugant nuo gedimo ir pašalinių medžiagų patekimo ar įsiskverbimo. Bet kokios sugedusios, sužalotos ar užterštos medžiagos negali būti naudojamos statyboje.

**1.3.1.2. CEMENTAS**

Betonui gaminti, kaip rišamoji medžiaga naudotinas portlandcementis ne žemesnis kaip 400 markės - tai reiškia, kad cemento bandinio stiprumas gniuždant po 28 parų kietėjimo turi būti 39,2 MPa. Cementas turi būti užtikrintos kokybės, pristatomas uždaruose maišuose arba statinėse, apsaugančiuose nuo atmosferos poveikio pervežimo metu.

DOKUMENTO ŽYMUO	LAPAS	LAPŲ	LAIDA
24025-01-TDP-VN.SK.TS	7	20	0

Kiekviena gamintojo siunta turi būti sertifikuota - turėti kokybės dokumentą. Cementas turi atitikti LST EN 197-1:2011 keliamus reikalavimus. Betoninių konstrukcijų, neapsaugotų nuo sulfatų gruntiniuose vandenyse turi būti naudojamas pucolaninis cementas.

Cementas sandėliuojamas statybos aikštelėje, turi būti įrengta tinkama pastogė, apsaugojanti nuo atmosferos poveikio. Pasenęs ar gendantis cementas negali būti naudojamas ir turi būti pašalintas iš statybos aikštelės.

Cemento tiekimas ir sandėliavimas be taros turi būti suderintas su statybos techninės priežiūros inžinieriumi, o rangovas turi būti tinkamai pasiruošęs cemento sandėliavimui be taros.

### 1.3.1.3. UŽPILDAI

Turi būti naudojami užpildai atitinkantys Lietuvos statybos standarto LST EN 933-1:2012 ir LST EN 1097-3:2002 reikalavimus. Užpildų kenksmingų priemaišų leistiną kiekį, smulkinimo laipsnį, pavyzdžių bandymus, užpildų rūšiavimą žiūrėti LST EN 12620:2013.

Didžiausias užpildo dalelių skersmuo neturi viršyti:

- masyvioms betoninėms konstrukcijoms - 70 mm
- gelžbetoninėms konstrukcijoms, kai mažiausias matmuo > 130mm-32mm
- kai mažiausias matmuo < 130mm-16mm
- išlyginamiesiems ploniems sluoksniams (kai  $\delta < 50\text{mm}$ ) - 8mm.

Stambusis užpildas smulkiam betonui gali būti viena iš sekančių medžiagų:

- Granitinė skalda
- Žvirgždo skalda
- Frakcinis žvyras.

Užpildai turi būti sandėliuojami atskiromis frakcijomis. Užpildų sanaupos turi būti ant betono ar kito tinkamo paviršiaus, taip paruošto, kad vanduo nesusikaupytų apatinėje sanaupos dalyje.

Sanaupos turi būti mažiausia 2,0m aukščio ir supilamos sluoksniais ne daugiau 1,0 m storio.

Sluoksniai turi būti suformuoti su tokio nuolydžio šlaitais, kad šlaitas nepradėtų slinkti žemyn pilant viršutinį sluoksnį.

Jeigu skirtingų frakcijų užpildai pilami greta vienas kito, sanaupos turi būti atskirtos pertvaromis, kad užpildai nesusimaišytų.

Iš sanaupų arba kitų šaltinių visi užpildai plovykloje turi būti plaunami taip, kad užtikrinti jų išrūšiavimą reikalingomis frakcijomis, išvengti užpildų sutrupinimo ir neužteršti kenksmingomis priemaišomis.

Visi užpildai prieš plovimą mažiausiai 24 valandos turi būti sandėliuojami, kad apdžiūtų.

### 1.3.1.4. VANDUO

Vanduo betono mišiniui ruošti ir betonui laistyti turi būti švarus, be žalingų, normalų betono kietėjimą stabdančių priemaišų (rūgščių, sulfatų, riebalų ir pan.). Jame gali būti ne daugiau kaip 500 mg/l įvairių ištirpusių druskų, iš jų sulfatų - ne daugiau kaip 500 mg/l. Vanduo turi būti nerūgštus, t.y. jo pH - ne mažesnis kaip 4 ir ne didesnis kaip 12,5. Betonui geriausiai tinka geriamas vandentiekio ir švarus upių bei ežerų vanduo. Vandens tiekimo šaltinis turi būti aprobuotas techninės priežiūros atstovo. Vandens ir pakartotinai naudojamo vandens tinkamumas betonui gaminti nustatomas pagal pr LST EN 1008:2003.

DOKUMENTO ŽYMUO	LAPAS	LAPŲ	LAIDA
24025-01-TDP-VN.SK.TS	8	20	0

### 1.3.1.5. PLASTIFIKUOJANTYS IR PRIEŠGAISRINIAI PRIEDAI

Betono mišinių technologinių ir eksploatacinių savybių pagerinimui gali būti naudojami cheminiai priedai.

Plastifikuojantys priedai didina betono plastiškumą, klojingumą, įgalina mažinti v/c santykį, prailgina kietėjimo laiką.

Aprobuoti priedai turi būti naudojami tiksliai laikantis gamintojų, instrukcijų.

Gelžbetoninėms konstrukcijoms turi būti naudojami priedai neagresyvūs armatūros atžvilgiu.

Kalcio chlorido ir kiti chloro turintys priedai negali būti dedami į gelžbetonį ir betoną su metalinėmis įdėtinėmis detalėmis.

Priedų (įmaišų) tinkamumas nustatomas pagal LST EN 934-1:2008 ir LST EN 934-2:2009.

Maksimalus chloridų kiekis betone neturi viršyti nurodyto lentelėje:

**4 lentelė.** Maksimalus chloridų kiekis betone

Pavadinimas	Chloridų kiekis, % nuo cemento masės
Betonas	1,0
Gelžbetonis paprastas	0,4
Gelžbetonis įtemptas	0,1

Atliekant betonavimo darbus žiemos metu, turi būti naudojami prieššaltiniai priedai aprobuoti techninės priežiūros atstovo, skatinantys betono mišinio kietėjimą šaltyje. Iš jų gali būti naudojami NaCl, Na<sub>2</sub>SO<sub>4</sub>, K<sub>2</sub>SO<sub>4</sub>, CaCl<sub>2</sub>, Ca(NO<sub>3</sub>)<sub>2</sub>.

Rekomenduojamas kietėjimą greitinančių priedų kiekis.

**5 lentelė.** Rekomenduojamas kietėjimą greitinančių priedų kiekis

Cemento rūšis	Sunkus betonas su V/C	Priedai, skaičiuojant % nuo sauso cemento masės	
		NaCl	Ca(NO <sub>3</sub> ) <sub>2</sub>
Portlandcementas M400	0,35-0,55	1-2	2-3

Gali būti naudojami ir kiti cheminiai priedai su panašiomis savybėmis, kurie aprobuoti techninės priežiūros atstovo.

Plastifikuojantys ir prieššaltiniai priedai ir jų kiekis parenkamas statybinėse laboratorijose nustatant betono sudėtį.

### 1.3.1.6. ARMATŪRINIS PLIENAS

Armavimui naudojamos tik naujos medžiagos.

Armatūros strypai naudotini neįtempto gelžbetonio konstrukcijų gamybai yra iš karštai valcuoto metalo numatyti pagal LST EN ISO 15630-1:2011 ir LST EN 10080:2006:

- rumbuoto paviršiaus      klasių S 400, S 500
- lygaus paviršiaus      klasės S 240
- armatūrinė viela      klasės S 500

DOKUMENTO ŽYMUO	LAPAS	LAPŲ	LAIDA
24025-01-TDP-VN.SK.TS	9	20	0

Skaičiuojamosios armatūros strypų charakteristikos pateiktos lentelėje.

**6 lentelė.** Skaičiuojamosios armatūros strypų charakteristikos

Armatūra	Skaičiuojamasis armatūros stipris MPA	
	$f_{yd}$	Skersinė sankabų $f_{ywd}$
S 400	365	263
S 500	450	324
S 240	218	157
Lygi S 500	410	295

Neįtempto gelžbetonio konstrukcijų gamybai naudotina rumbuota armatūra klasių S400; S500, o skersinė sankabų ar atlenktų strypai iš lygios armatūros klasės S240. Konstruktyviniai armuojamoms konstrukcijoms naudoti vielą S500 klasės.

### 1.3.1.7. ĮDĒTINIAI GAMINIAI (DETALĒS)

Betoniniuose ir gelžbetoniniuose gaminiuose pagrindinai naudotini trejopo tipo įdėtiniai gaminiai:

atestuotų firmų pirktiniai gaminiai įbetonuojami statybos metu arba gaminant tuos gaminius individualiai suprojektuoti įdėtiniai gaminiai įbetonuojami statybos metu arba gaminant gaminius gaminiai tvirtinami prie išbetonuoto betoninio (g/betoninio) gaminio paviršiaus specialiais varžtais (cheminiais, išsiplečiančiais ar pan.).

Įdėtiniai gaminiai, esantys betoninių ir gelžbetoninių gaminių paviršiuje, turi būti iš nerūdijančio plieno, arba padengti cinko ar antikoroziųjų dažų sistemos danga, atitinkančia aplinkos, kurioje yra eksploatuojami, koroziškumo klasę.

### 1.3.1.8. PIRKTINIAI GAMINIAI

Atestuotų firmų įdėtiniai gaminiai į betoninius ir g/betoninius gaminius parenkami pagal projekte nurodytą paskirtį, projektines apkrovas ir aplinkos korozinę charakteristiką. Šių gaminių įtvirtinimas konstrukcijose turi būti atliktas laikantis duotų gamintojo instrukcijų.

### 1.3.1.9. INDIVIDUALŪS GAMINIAI

Individualiems įdėtiniais gaminiams priskiriama armatūros strypai (kilpos) išlindę iš betono paviršiaus pakėlimo kilpos, metalinės plokštelės su pritvirtintais inkariniais strypais, pamatų inkariniais varžtai ir pan.

Armatūriniai strypai (kilpos) turi būti pagamintos prisilaikant STR 2.05.05:2005 skyriuje XVII duotų reikalavimų. Jie turi būti parinkti taip, kad būtų išlaikytas minimalus strypų inkaravimo betone ilgis bei minimalus strypo lenkimo spindulys.

Pamatų inkarinių varžtų mechaninės savybės paprastai turi atitikti 4,6; 4,8; 5,6; 6,8; 8,8 ar 10,9 varžtų kokybės klases. Pamatų inkariniai varžtai gali būti pagaminti iš karštai valcuotų plienų S235; S275 ar S355 pagal LST EN 10025-2 arba iš plienų S275 ar S355 pagal LST EN 10025-3, LST EN 10025-4. Jei naudojamas pamatinis inkarinis varžtas užlenktu galu, naudojamo charakteristinis tempiamasis, gniuždomasis, lenkiamasis plieno stipris pagal takumo ribą negali būti didesnis nei 300 MPa. Inkarinių

DOKUMENTO ŽYMUO	LAPAS	LAPŲ	LAIDA
24025-01-TDP-VN.SK.TS	10	20	0

varžtų veržlių metalas turi atitikti LST EN 1090-1 keliamus reikalavimus. Varžtų atitikimo lentelė nurodyta STR 2.05.08:2005 "Plieninių konstrukcijų projektavimas.

Jeį gautas įrengimas kartu su inkariniais pamatiniais varžtais arba įrenginio techniniame pase nurodyti varžtų veržlių tipai, tai jos turi būti priimtose pagal tuos reikalavimus. Neleidžiama naudoti varžtų ir veržlių, jei nėra uždėti gamykliniai žymenys.

Įdėtinės detalės, kurias veikia tik statinės apkrovos, gaminamos iš plieno, kurio skaičiuojamasis stiprumas tempiant  $f_y, k = 230 \text{ MPa}$ , o inkariniai strypai priimti profiliuoto armatūrinio plieno. Skaičiuojant įdėtinės detales priimti darbo sąlygų koeficientą  $K_p = 0,85$ .

Strypus privirinti prie plokštelės ar profilinės detalės metalo kontaktiniu taškiniu būdu draudžiama. Esant plokštelės dydžiui didesniai kaip  $300 \times 300 \text{ mm}$  jos centre turi būti išgręžta kiaurymė  $\varnothing 50 \text{ mm}$ , oro išėjimui betonavimo metu. Įdėtinių detalių paviršiai turi būti galvanizuojami, padengiant atitinkamo storio cinko sluoksniu, jei nenurodyta kitaip projekte.

### 1.3.1.10. BETONO MIŠINIO SUDĖTIS

Betono mišiniai turi atitikti LST EN 206:2014 reikalavimus.

Betono mišinio sudėtis ir komponentai (cementas, užpildai ir kitos medžiagos) turi atitikti visas mišinio ir sukietėjusio betono savybes (plastiškumą, tankį, stiprį, ilgaamžiškumą, armatūros apsaugą nuo korozijos). Sudėtis turi būti tokia, kad mišinys nesisluoksniuotų, neatsiskirtų cementinis pienas.

Betono mišinio sudėtis turi būti tokia, kad jį sutankinus betono struktūra būtų tanki, t.y. sutankinus standartiniu būdu oro neturi būti daugiau kaip 3%, kai užpildai stambesni negu 16 mm ir ne daugiau kaip 4%, kai užpildai smulkesni negu 16 mm, neskaitant specialiai į užpildo poras įtraukto oro.

#### **Betono mišinio klojumas (konsistencija)**

Betono mišinio konsistencija nustatoma naudojant vieną iš šių metodų:

slankumo bandymu pagal	EN 12350-2
vėbė bandymu pagal	EN 12350-3
nustatant slankumo laipsnį pagal	EN 12350-4
sklidimo bandymu pagal	EN 12350-5

Konsistencija nustatoma betono naudojimo metu, o prekinio betono – jo pristatymo metu. jei betono mišinys gabenamas automobiliu maišytuve konsistencija nustatoma paėmus mėginį išpylus pirmąją porciją apie 0,3 m<sup>3</sup> mišinio.

#### **Vandens ir cemento santykis**

Terminas vandens/cemento santykis reiškia vandens svorio su cementu santykį mišinyje išreikštą dešimtaine trupmena. Čia turi būti įvertintas vanduo kuris yra laisvame derinyje mišinyje su cementu, įskaitant laisvą vandenį užpilde.

Vandens/cemento santykis yra pagrindinis rodiklis sunkiam betonui. Jis turi būti 0,35-0,70 ribose.

Vandens/cemento santykis konkrečiai betono sudėčiai nustatomas betono sudėties parinkimo metu.

Vandens/cemento santykis jokia būdu negali viršyti santykio, naudojamo bandyminių maišymų metu, daugiau kaip 10 %.

DOKUMENTO ŽYMUO	LAPAS	LAPŲ	LAIDA
24025-01-TDP-VN.SK.TS	11	20	0

### 1.3.1.11. ILGAAMŽIŠKUMAS

Kad užtikrinti gaminių ir konstrukcijų ilgaamžiškumą, betono mišinyje neturi būti žalingų komponentų, kurie pakenktų betono ilgaamžiškumui ir sukeltų armatūros koroziją.

Betono sudėtis turi būti parinkta taip, kad mišinys esamomis sąlygomis galėtų būti klojamas ir sutankinamas, o apie armatūrą sudarytų tankų apsauginį sluoksnį ir betonas atlaikytų vidinius ir išorinius poveikius.

Konstrukcijų ilgaamžiškumo faktorius yra aplinka kuri ją (konstrukciją) veikia. Tai įvairūs vidiniai cheminiai, fiziniai gamybinio proceso poveikiai bei išorinės aplinkos sąlygos. Pagrindinės projektuojamo statinio betoninės ir g/betoninės konstrukcijos bus eksploatuojamos aplinkos sąlygomis:

- karbonizacijos sukeltos korozijos aplinkoje  
XC2 ( šlapia, retai sausa );  
XC3 ( vidutiniškai drėgna );
- chloridų, bet ne jūros vandens sukelta korozija  
XC4 ( cikliška šlapia ir sausa );  
XD2 ( vidutiniškai drėgna );
- šaldymo/šildymo su druskos poveikiu aplinkos  
XF1 ( vidutinis vandens įmirkis be ledo tirpinimo medžiagos )  
XF4 ( aukstas vandens įmirkis su leda tirpinančiomis medžiaga ).

Šių konstrukcijų betono stiprio klasė privalo tenkinti reikiamą laikomąją galią, bet turi būti ne žemesnė kaip:

- XC2 -  $\geq C 20/25$ ;
- XC3 -  $\geq C 25/30$ ;
- XC4 -  $\geq C 30/37$ ;
- XD2 -  $\geq C 30/37$
- XF1 -  $\geq C 30/37$ .
- XF4 -  $\geq C 30/37$

### 1.3.1.12. BETONO ATSPARUMAS

#### Stipris gniuždant

Stipris gniuždant yra 95 % tikslumo garantuotas betono stiprumas, kuris nustatomas (pagal LST EN 12390-3:2009) gniuždant 28 paras normaliose sąlygose (temperatūra  $20 \pm 2$  0C ir ne mažesnė kaip 90 % santykinė drėgmė) išlaikytus 150 mm kubus arba 150/300 mm cilindrus.

Turi būti naudojami šių stiprių gniuždant klasių betonai:

**7 lentelė.** Betono stipris gniuždant

Betono stiprio gniuždant klasė pagal LST EN 206:2014	Bandant cilindrus 150/300 mm fck, cyl (N/mm <sup>2</sup> )	Bandant kubus 150x150 150mm fck, cube (N/mm <sup>2</sup> )
C 8/10	8	10
C12/15	12	15
C 16/20	16	20
C 20/25	20	25

DOKUMENTO ŽYMUO	LAPAS	LAPŲ	LAIDA
24025-01-TDP-VN.SK.TS	12	20	0

C 25/30	25	30
C 30/37	30	37
C35/45	35	45
C40/50	40	50
C50/60	50	60

### **Betono atsparumas šalčiui**

Betono atsparumo šalčiui markė F reiškia kiek atšaldymo ir atšildymo ciklą turi atlaikyti betonas, nekeičiant savo struktūros ir stiprumo. Naudojami betonai kurių atsparumas šalčiui priklausomai nuo jų klojimo vietos gali būti F50 ÷ F200.

### **Betono vandens nepralaidumas**

Betono mišinio sudėtis vandeniui nelaidžiam betonui gaminti yra tinkama, kai didžiausias vandens įsiskverbimo lygis, bandant pagal ISO 7031, yra mažesnis negu 50 mm ir įsiskverbimo vidutinė reikšmė yra mažesnė negu 20 mm.

Vandens nepralaidumas turi būti nustatomas LST EN 206:2014 nurodytais metodais.

Betono vandens nepralaidumo markė W reiškia, kokį maksimalų vandens spaudimą turi atlaikyti cilindro formos betono bandiniai, kurių diametras 150 mm, aukštis 150 arba 100, 50 ir 30 mm, kurie pagaminti esant kietėjimo temperatūrai  $20 \pm 20$ C ir santykinei oro drėgmei 95 %. vandens slėgis keliamas laipteliais po 0,2 MPa ir išlaikomas kiekviename laiptelyje atitinkamą laiką. Bandymas vykdomas tol, kol viršutiniame pavyzdžio paviršiuje pasirodo vandens filtracijos pėdsakai lašelio arba šlapios dėmės pavidalu.

Sudėties varijuojamais parametrais priimami tie parametrai, kurie turi didžiausios įtakos betono sudėties savybėms ir betono kokybės normuotiems rodikliams priklausomai nuo betono rūšies ir skaičiavimo metodikos. Sunkiems betonams tai - vandens ir cemento santykis.

Naudojamų konstrukcijų betonas yra nepralaidus vandeniui W6.

### **1.3.1.13. BETONO BANDYMAI**

Ruošiant, klojant ir išlaikant betono mišinį turi būti vykdoma gamybos kontrolė ir atitikties kontrolė pagal LST EN 206:2014.

Bandiniai betono gniuždymo bandymui paimami esant betono stiprio klasei  $\leq C20/25$  viena imtis 150m<sup>3</sup> betono 1 kartą per parą, o esant betono stipriui  $\geq C20/25$  viena imtis 75m<sup>3</sup> betono 1 kartą per parą.

Betono pavyzdžiai paimami, prižiūrimi ir bandomi nustatant atsparumą gniuždymui pagal standarto LST EN 206:2014 reikalavimus. Iš kiekvienos imties turi būti mažiausiai 4 bandiniai. Trys bandiniai turi būti laikomi standartinės drėgmės ir temperatūros sąlygomis. Ketvirtasis bandinys turi būti laikomas lauko sąlygomis 28 dienas, kaip ir pagrindinė betono masė, išskyrus, jei statybos techninė priežiūra yra nurodžiusi kitaip.

Vienas iš drėgnai laikomų bandinių išbandomas po 7 parų, o kiti du - po 28 parų kietėjimo. Lauke laikytas bandinys turi būti pažymėtas, saugomas ir išbandomas statybos techninei priežiūrai leidus.

Šalims susitarus, atitikties bandymų galima nedaryti, bet pasitenkinti gamintojo atitikties deklaracija, jeigu:

- gamyklos kontrolės rezultatai atitinka standarto LST EN 206:2014 reikalavimus
- ankstesni bandymai davė teigiamus rezultatus
- reikalinga betono stiprumo klasė ne aukštesnė kaip C20/25

DOKUMENTO ŽYMUO	LAPAS	LAPŲ	LAIDA
24025-01-TDP-VN.SK.TS	13	20	0

- mišinio kiekiai mažesni negu 150m<sup>3</sup>
- konstrukcijos ar pastato betoninės konstrukcijos nėra labai svarbios visos konstrukcijos patikimumui
- Nustatant betono F ir W būtina paimti iš partijos dar po vieną bandinį.

Betono atsparumo gniuždymui rezultatų ataskaitoje turi atsispindėti sekantys duomenys, bet jais gali būti ir neapsiribojama:

- betonavimo darbų vieta
- mišinio numeris ir projektinis atsparumas
- išlieto betono kiekis
- betono mišinio proporcijos (sudėtis)
- vandens cemento santykis
- maksimalus užpildo dalelių dydis
- sėdimo išmatavimai
- pavyzdžių paėmimo laikas (valanda) ir tuo metu buvusi oro temperatūra
- liejimo data
- reikalaujamas ir faktinis bandomųjų pavyzdžių amžius bandymo metu
- paėmusių ir dariusių bandymus darbuotojų pavardės.

### 1.3.1.14. ARMATŪROS GAMINIAI

Armatūros gaminiai rišami rišamąja viela arba virinami kontaktiniu-taškiniu būdu. Suvirinimas lankiniu būdu gali būti leidžiamas tik suderinus su statybos technine priežiūra. Šis sujungimo būdas turi tenkinti STR 2.05.05:2005 VII skirsnio § p.263 ir 33 lentelės reikalavimus. Armatūros strypai turi būti lankstomi šaltu būdu. Armatūra negali būti lankstoma ar tiesinama pažeidžiant metalą. Strypai buvę su kilpomis ar išlankstymais ir ištiesinti nenaudojami.

Strypai turi būti sulenkiami tiksliai pagal brėžinius. Išlenkimas mažesniais spinduliais, negu nurodyta, neleidžiamas. Ruošiant armatūros tinklus arba strypynus turi būti naudojami šablonai ir konduktoriai, fiksuojantys strypų projektinę padėtį ir armatūros ruošinių matmenis.

Kad transportuojama armatūra nesideformuotų, tarp jos ryšulių arba strypynų dedami mediniai tarpikliai ir stropų užkabinimo vietos ženklinamos dažais.

Į patikrintus ir priimtus klojinius armatūra paprastai turi būti sudedama stambesniais elementais pagal jų montavimo technologinę seką. Strypynas nuo montavimo kranio kablo atkabinamas tik tada, kai tiksliai pastatytas į projektinę padėtį ir patikimai įtvirtintas klojiniuose. Ypač atidžiai reikia patikrinti atstumus tarp armatūros eilių ir betono apsauginio sluoksnio storį.

Kad armatūra būtų visiškai padengta betonu ir efektyviai su juo sukibtų, turi būti išlaikyti šie minimalūs atstumai tarp armatūros strypų (šviesoje):

vertikalių strypų -  $\geq 50$  mm ir  $\geq 1,5$  didžiausio užpildo diametro;

horizontalių ir pasvirusių strypų:

- apatinei armatūrai  $\geq 25$  mm,

- viršutinei armatūrai  $\geq 30$  mm;

ne rečiau kaip kas 500 mm konstrukcijose turi būti vietos giluminių vibratorių įleidimui, kur atstumas šviesoje tarp strypų ar tinklų  $\geq 60$  mm.

DOKUMENTO ŽYMUO	LAPAS	LAPŲ	LAIDA
24025-01-TDP-VN.SK.TS	14	20	0

### 1.3.1.15. ARMATŪROS INKARAVIMAS

Armatūros inkaravimas turi būti atliekamas laikantis šių reikalavimų:

- rišamuose tinkluose ir karkasuose lygios armatūros strypai, dirbantys tempimui, galuose turi turėti kilpas arba kablius, užlenktus ne mažesniu kaip 1,25 d spinduliu, kur d - armatūros diametras. Užlenkto galo ilgis - ne mažiau 5 d. Rifliuotai armatūrai kabliai ir kilpos neužlenkiamos.

Mažiausias lenkimo skersmuo strypai ir viela:

8 lentelė. Armatūros inkaravimas

Strypo skersmuo	Linkių, kablių ir kilpų mažiausias lenkimo $\emptyset$
$\emptyset \leq 16 \text{ mm}$	4 $\emptyset$
$\emptyset > 16 \text{ mm}$	7 $\emptyset$

- armatūros strypų jungimą užleidžiant nerekomenduojama daryti tempiamoje zonoje ten, kur pilnai išnaudojamas armatūros stiprumas.

- darbo armatūros strypų, jungiamų vienoje vietoje (armatūros užleidimo minimalaus ilgio ribose), turi būti ne daugiau 50 % bendro armatūros skerspjūvio ploto rumbuotai armatūrai. Armatūros sandūrų skirtingose vietose perstūmimas turi būti ne mažiau kaip 1,5 l (l - armatūros užleidimo minimalus ilgis);

- jungiami užleidimu strypai turi būti kaip galima arčiau vienas kito. Atstumas tarp jungiamų užleidimu strypų šviesoje negali būti didesnis kaip 4 d (d - mažesnio iš jungiamų strypų diametras).

Sudurtinės armatūrinių  $\emptyset 40 \text{ mm}$  strypų sandūros atliekamos suvirinant juos vonele, naudojant vieną elektrodų inventoriniame klojinyje, antrą naudoti firminį patentuotą srieginį – movinį strypų sujungimą (STR 2.05.05:2005 § VIII p. 264).

Išilginiai tempiamosios ir gniuždomosios armatūros strypai turi būti užleisti už elemento normalinio pjūvio, kuriame jų skaičiuotinis stipris visiškai išnaudojamas ilgiu, ne mažesniu už  $l_{bd}$ , apskaičiuojamu pagal formulę

$$l_{bd} = \alpha_1 \cdot \alpha_2 \cdot \alpha_3 \cdot \alpha_4 \cdot \alpha_5 l_b \geq l_{b,\min}$$

čia:

$\alpha_1, \alpha_2, \alpha_3, \alpha_4, \alpha_5$  – koeficientai (rumbuotosios armatūros strypams formulėje koeficientų sandauga

$\alpha_2 \alpha_3 \alpha_5 \geq 0,7$ );

$l_b$  – bazinis inkaravimo ilgis;

$l_{b,\min}$  – mažiausias inkaravimo ilgis.

Mažiausias inkaravimo ilgis  $l_{b,\min}$  imamas:

tempiamiesiems strypams

$$l_{b,\min} > \max \{0,6 l_b; 15d, 100 \text{ mm}\}$$

gniuždomiesiems strypams

$$l_{b,\min} > \max \{0,3 l_b; 15d, 100 \text{ mm}\}$$

Reikiamas apsauginio sluoksnio storis fiksuojamas betoniniais, cementiniais arba plastmasiniais padėklais, kurie lieka konstrukcijoje, o reikiami atstumai tarp armatūros strypų ir jų eilių - įspaudžiant plienines armatūros atraižas. Armatūros strypai, strypynai ir tinklai pastatyti į vietą suvirinami elektra arba išimtiniais atvejais surišami minkšta iškaitinta viela, suderinus su techninės priežiūros inžinieriumi.

DOKUMENTO ŽYMUO	LAPAS	LAPŲ	LAIDA
24025-01-TDP-VN.SK.TS	15	20	0

Armatūros suklojimas kontroliuojamas techninės priežiūros inžinieriaus.

Pagal techninius reikalavimus į klojinius sudėtai armatūrai surašomas paslėptų darbų aktas.

### 1.3.1.16. KOKYBĖS KONTROLĖ

Betono kokybės kontrolė turi būti vykdoma pagal LST EN 206:2014 reikalavimus. Kokybės kontrolė susideda iš gamybos kontrolės ir atitikties kontrolės.

### 1.3.1.17. GAMINIŲ TIKRINIMAS

Atitikties kontrolė turi būti atliekama pagal vieną iš šių sistemų:

1-oji sistema. Sertifikuotos bandymų laboratorijos atliekamas tikrinimas. Ji patikrina ar gamykloje (įmonėje) atliekama gamybos kontrolė ir ar gauti kontrolės rezultatai atitinka reikiamas savybes. Ji taip pat gali išbandyti pačios pasirinktus bandinius ir taip pat patikrinti gamybos kontrolės rezultatus.

2-oji sistema. Rangovo ir Inžinieriaus atliekamas tikrinimas, tais atvejais, kai nėra patvirtintos sertifikacijos sistemos. Jie gali patikrinti ar gamybos kontrolės bandymų rezultatai atitinka numatytas produkcijos savybes, taip pat išbandyti savo pasirinktus bandinius.

2 atvejį galima taikyti ir tada, kai veikia patvirtinta sertifikacijos sistema, bet ji nėra taikoma tiriamam betonui ar konstrukcijoms iš vietoje paruošto mišinio, nors avarių rizika ir jų ekonominės pasekmės nėra didelės, o betono klasė ne didesnė kaip C20/25.

Gamintojas, Rangovas ar sertifikacijos institucija už neteisingą bandinių atrinkimą atsako kaip ir už standartų ar galiojančių normatyvinių dokumentų nesilaikymą.

#### **Priemonės kurių reikia imtis nustačius, kad konstrukcijos kokybė yra nepatenkinama**

Jeigu, remiantis atitikties kontrolės reikalavimais arba darbų atlikimo bei baigtos konstrukcijos apžiūros metu nustatyta, kad konstrukcijos kokybė yra nepatenkinama, tuomet reikalingas specialus konstrukcijos tinkamumo nešališkas tyrimas.

Inžinieriui pareikalavus Rangovas savo sąskaita privalo tokius tyrimus užsakyti.

Paprastai, kad nustatyti konstrukcijos saugumą, užtenka atlikti konstrukcijos skaičiavimus.

Kitais atvejais, pirmiausiai reikia atlikti tyrimą neardomais metodais ir, remiantis esamais kokybės kontrolės rezultatais, nustatyti, kuriose dalyse konstrukcijos kokybė blogesnė negu reikalaujama pagal technines specifikacijas. Jei abejojama betono kokybe, konkrečios betono savybės turi būti nustatytos testuojant baigtoje konstrukcijoje išgręžtus mėginius.

Armatūros defektai, pvz. žemesnė nei reikalaujama standartų kokybė, nepakankamas armatūros kiekis, netinkamas jos išdėstymas, sujungimai ar surišimai, - turi būti tiriami paskirčiai atitinkančiu metodu. Išmatavimų nukrypimai baigtose konstrukcijose turi būti tiriami pagal poreikį.

Remiantis gautais rezultatais, turi būti nustatoma, kokių imtis priemonių, kad pasiekti konstrukcijos atitikimą reikalavimams.

Visi kokybės kontrolės bandymai, atliekami nestandartinės kokybės konstrukcijoms, bei testai laikančioms konstrukcijoms turi būti atlikti patvirtintoje bandymų laboratorijoje ar jos organizuoti.

Konstrukcijų negalima remontuoti, kol Inžinierius nepatvirtino remonto plano.

### 1.3.1.18. BETONO PAVIRŠIŲ KLASIFIKACIJA

Šie reikalavimai taikomi visoms monolitinėms ir surenkamoms betoninėms ir gelžbetoninėms konstrukcijoms ir gaminiams, gaminamiems iš visų tipų betono

DOKUMENTO ŽYMUO	LAPAS	LAPŲ	LAIDA
24025-01-TDP-VN.SK.TS	16	20	0

Formų ir klojinių paviršius turi būti tokios kokybės, kad užtikrintų reikiamą užbetonuotos konstrukcijos betono paviršiaus kategoriją, armatūros apsaugą nuo korozijos, taip pat vienodą betono atspalvį.

### Kokybės faktoriai

Betono paviršių kokybės faktoriai yra sekantys: klasifikuojami įdubos, iškilimai, briaunų nuskilimai atspalvio skirtingumai, nuokrypa nuo linijinių matmenų, nuokrypa nuo tiesialiniškumo ir plokštumos. Įstrižainių nuokrypa, paviršių statmenumo nuokrypa, neklasifikuojami - įtrūkimai, trapumas, dėmės ir atplaišos.

Matavimo įranga

Kokybės faktorių matavimo įranga:

- plieninė matavimo juosta,
- liniuotės 300 ir 2000 mm ilgio,
- rėmas 500 x 500 mm<sup>2</sup>,
- padidinimo stiklas su matavimo skale,
- atspalvių skalė arba šviesą atspindintis matuoklis.

Konstrukcijų betono paviršiai turi atitikti nurodytas kategorijas kiekvienai monolitinio ir surenkamo gelžbetonio konstrukcijai pagal pateiktą klasifikaciją EN 14991:2007 (D) arba EN 13369 priedas „J“, kai reikalavimas taikomas surenkamiems gaminiams ar kiti paviršiaus kokybės reikalavimai, kai atliekamas betonavimas vietoje (polių galvenoms).

Betoninių ir gelžbetoninių konstrukcijų betono paviršiai klasifikuojami į kategorijas žiūr. lentelę.

**9 lentelė. Betono paviršių klasifikacija**

Konstrukcijos betoninio paviršiaus kategorija	Įdubos skersmuo arba didžiausias išmatavimas, mm	Iškilimo aukštis arba įdubos gylis, mm	Betono briaunos nuskilimo gylis, matuojamos nuo konstrukcijos paviršiaus, mm	Bendras betono nuskilimų ilgis 1 m ilgio briaunoje, mm
A1		Matomas paviršius (pagal etaloną)	2	20
A2	1	1	5	50
A3	4	2	5	50
A4	10	1	5	50
A5	Nereglamentuojamas	3	10	100
A6	15	5	10	100
A7	20	Nereglamentuojamas	20	Nereglamentuojamas

DOKUMENTO ŽYMUO	LAPAS	LAPŲ	LAIDA
24025-01-TDP-VN.SK.TS	17	20	0

Pastaba: visi gelžbetoniniai elementai turi atitikti lentelėje klasifikuojamą paviršiaus A2 kategoriją.

Neleistinos nesutankinto betono zonos visame išbetonuotos konstrukcijos paviršiuje.

Neleistini betono paviršiaus plyšiai, išskyrus skersinius technologinius paviršinius įtrūkimus, nurodytus atskiroms konstrukcijoms.

Neleistinos riebalinės ir rūdžių dėmės.

Įdėtinių detalių matomas paviršius, montavimo kilpos ir skylės turi būti nuvalytos nuo betono ar skiedinio nuotekų.

### **Kokybės kontrolė**

Betono kokybės kontrolė turi būti vykdoma pagal LST EN 206:2014. Kokybės kontrolė susideda iš gamybos kontrolės ir atitikties kontrolės.

Gamybos kontrolė apima visas priemones, būtinas betono kokybei palaikyti ir reguliuoti.

Kai naudojamas prekinis mišinys, atliekant gamybos kontrolę žurnale ar kitame dokumente Rangovas turi užrašyti šiuos duomenis:

- cemento, užpildų, priedų ir mikroužpildų pristatymo važtaraščių numeriai;
- naudojamo vandens šaltinis;
- betono mišinio klotumas;
- vandens ir cemento santykis betono mišinyje;
- cemento kiekis;
- data ir laikas kada paimti bandiniai ir jų numeriai;
- atskirų betono klojimo ir išlaikymo etapų grafikas, temperatūra ir meteorologinės sąlygos;
- konstrukcijų, kuriose bus naudojama tam tikra betono mišinio partija, pavadinimas;
- prekiniam betonui taip pat nurodomas tiekėjas ir važtaraščio numeris.

Prieš pradėdant betonuoti turi būti patikrinta:

- klojinių (formų) matmenys ir armatūros padėtis;
- ar nuvalytos nuo klojinių dulkės, pjuvenų, sniego ir ledo bei rišimo vielos liekanos; ar sudrėkinti klojiniai ir (ar) jų dugnai;
- klojinių stabilumas;
- klojinių dalių sandarumas;
- ar švarus armatūros paviršius;
- fiksatoriai (vieta, stabilumas, švarumas);
- ar tinkamos transporto, sutankinimo ir išlaikymo priemonės ir prietaisai; personalo kompetencija; galimų atsitiktinumų įvertinimas.

Betonuojant turi būti tikrinama:

- betono mišinio vienodumas jį vežant ir klojant;
- vienodas betono mišinio pasiskirstymas klojiniuose;
- sutankinimo vienodumas, vengiant susisluoksniavimo;
- maksimalus aukštis, iš kurio mišiniui leidžiama laisvai kristi;
- sluoksnių gylis (storis);
- betonavimo greitis ir mišinio lygis formoje, kad išlaikytų klojiniai;

DOKUMENTO ŽYMUO	LAPAS	LAPŲ	LAIDA
24025-01-TDP-VN.SK.TS	18	20	0

- trukmė tarp betono sumaišymo ar pristatymo ir betonavimo pradžios;
- specialios priemonės betonuojant šaltame ar karštame ore;
- vietos, kuriose yra konstrukcijų sandūros;
- konstrukcijų sandūrų apdorojimas prieš sukietėjimą;
- specialios apdailos operacijos (paviršių užbaigimas);
- betono temperatūra; laiko intervalų registravimas;
- oro temperatūra;

Atitikties kontrolė turi būti vykdoma, siekiant patikrinti ar tam tikras gaminių kiekis atitinka standartų ir normų reikalavimus.

Sukietėjusio betono kontroliuojamo savybės yra šios: stipris gniuždant, dilumas, vandens nepralaidumas, betono atsparumas šalčiui.

Betono stipris gniuždant turi atitikti reikšmes nurodytas lentelėje:

**10 lentelė.** Betono stipris gniuždant

Betono stiprio gniuždant klasės	Stipris gniuždant pagal LST EN 206:2014	
	Bandant cilindrus 150/300 mm; $f_{ckc}$ (N/mm <sup>2</sup> )	Bandant kubus 150x150x150 mm; $f_{ckc}$ (N/mm <sup>2</sup> )
C 8/10	8	10
C 12/15	12	15
C 16/20	16	20
C 20/25	20	25
C 25/30	25	30

Betono stipris gniuždant turi būti nustatomas pagal LST EN 12390 -3:2009.

Dilumas turi būti nustatomas pagal LST L 1428.15:2006.

Betonas pagal atsparumą šalčiui klasifikuojamas pagal LST EN 206:2014 ir turi būti ne mažesnis kaip nurodyta kiekvieno betono ir gelžbetonio konstrukcijai.

Atsparumas šalčiui turi būti nustatomas pagal LST 1428.17:2005.

## 1.4. HIDROIZOLIAVIMO REIKALAVIMAI

### 1.4.1. BENDROJI DALIS

Ši TS dalis apima medžiagas, tiekimą, paruošimą, bandymą ir priėmimą padengtų žeme betoninių paviršių hidroizoliaciją. Hidroizoliacijos sluoksniai turi sudaryti vandens nepraleidžiančią dangą. Teptinė požeminių įrenginių hidroizoliacija – vienalytis vandeniui nelaidus mastikos sluoksnis, dengiantis izoliuojamą konstrukciją. Gali būti naudojama 2 sluoksnių bituminė arba kitokia analogiškų savybių mastika, pagal LST 1266-92. Reikalavimai teptinei bituminei dangai: storis 3-4 mm; geras nepralaidumas vandeniui; geras atsparumas veikiant agresyviai terpei; aukštas atsparumas puvimui; orientacinis ilgaamžiškumas grunte 8-10 metų.

Prilydoma hidroizoliacija - dengimas danga pradedamas nuo žemesnių plotų. Klojant apatinį dangos sluoksnį ritiniai klojami taip, kad gretimi ritiniai perdengtų vienas kitą ne mažiau nei 80 mm (išilginis perdengimas). Skersinis ritinių dangų perdengimas turi būti 150 mm pločio. Kryžmiškas ritinių dangų klojimas neleistas. Detalesnė apie hidroizoliacijos įrengimą pateikiama gamintojo rekomendacijose.

DOKUMENTO ŽYMUO	LAPAS	LAPŲ	LAIDA
24025-01-TDP-VN.SK.TS	19	20	0

### 1.4.2. IZOLIAVIMO DARBŲ VYKDYMAS

Kai temperatūra žemesnė kaip  $-20^{\circ}\text{C}$ , izoliacines dangas galima įrengti tik taikant specialių priemonių kompleksą (šildant paviršius, izoliacines medžiagas, naudojant priedus). Darbo vieta turi būti apsaugota nuo kritulių, izoliuojami paviršiai išdžiovinami. Paruošti izoliavimui paviršiai bei kiekvienas įrengtos izoliacijos sluoksnis priimami atskirai dalyvaujant techninės priežiūros ir projekto vykdymo vadovams. Vykdamas darbus vadovautis Lietuvos normų priešgaisriniais ir higienos reikalavimais.

### 1.4.3. DARBŲ PRIĖMIMAS

Paruošti izoliavimui paviršiai bei kiekvienas įrengtos izoliacijos sluoksnis priimami atskirai, dalyvaujant Inžinieriui. Atlikus požeminių konstrukcijų izoliavimo darbus, juos turi priimti Inžinierius. Turi būti surašomas paslėptų darbų aktas, pridedant izoliacinių ar hermetinių medžiagų techninius pasus.

DOKUMENTO ŽYMUO	LAPAS	LAPŲ	LAIDA
24025-01-TDP-VN.SK.TS	20	20	0

# 1. INŽINERINIAI SKAIČIAVIMAI

## 1.1. BENDRIEJI DUOMENYS

Šioje projekto dalyje projektuojamos konstrukcijos:

1. Monolitinė g/b požeminio vandentiekio kamera L1-1.

Konstrukcijos projektuojamos Baltijos pr., Klaipėdos m.

## 1.2. KLIMATINĖS SĄLYGOS


Klimatinės sąlygos priimtos pagal RSN-156-94:

- vidutinė metinė oro temperatūra + 7,0°C;
- absoliutus oro temperatūros maksimumas +34,0°C;
- absoliutus oro temperatūros minimumas – -33,4°C;
- šalčiausios paros vidutinė temperatūra – -24°C (92% integralinis pasikartojimas);
- šalčiausio penkiadienio vidutinė temperatūra – -20°C (92% integralinis pasikartojimas);
- santykinis oro metinis drėgnumas – 81%;
- absoliutus vėjo greičio maksimumas – 40m/s
- vidutinis vėjo greitis prie žemės paviršiaus (H=10m) – 34m/s
- vidutinis kritulių kiekis per metus – 735mm;
- maksimalus paros kritulių kiekis – 73,90mm;
- maksimalus žemės įšalo gylis (galimas 1 kartą per 10 metų) – 79cm;
- maksimalus žemės įšalo gylis (galimas 1 kartą per 50 metų) – 108cm.

## 1.3. INŽINERINIŲ GEOLOGINIŲ TYRINĖJIMŲ DUOMENYS

Planuojama paviršinių nuotekų tinklų statyba yra Baltijos prospekto atkarpoje ties žiedine sankryža su Taikos pr., Klaipėdos m. Tyrimų ruožas yra urbanizuotoje teritorijoje, apima pėsčiųjų zoną, esamą pievą, kerta Taikos pr.

Geomorfologiniu požiūriu tyrimų plotas yra Drevernos jūrinės lygumos ir Rimkų moreninio gūbrio sandūroje. Reljefas išlygintas ir performuotas Baltijos ledynuotojo ežero ir žmogaus ūkinės veiklos.

0	2024-09	STATYBOS LEIDIMUI, KONKURSUI IR STATYBAI		
LAIDA	DATA	LAIDOS STATUSAS. KEITIMŲ PRIEŽASTIS (JEI TAIKOMA)		
KVAL. PATV. DOK. NR.		STATINIO PROJEKTO PAVADINIMAS		
		PAVIRŠINIŲ LIETAUS NUOTEKŲ TINKLŲ NAUJOS STATYBOS UŽMIESČIO G., GARGŽDUOSE, KLAIPĖDOS R. SAV. TECHNINIS DARBO PROJEKTAS		
35125	PV	I. LEVINSKIENĖ	STATINIO NUMERIS IR PAVADINIMAS	
37894	PDV	T. LISAIUSKAS	01. PAVIRŠINIŲ NUOTEKŲ ŠALIIMO TINKLAI	
	INŽ	I. KAZULĖNAITĖ	DOKUMENTO PAVADINIMAS	LAIDA
			INŽINERINIAI SKAIČIAVIMAI	0
lt	STATYTOJAS IR (ARBA) UŽSAKOVAS AB "KLAIPĖDOS VANDUO"		DOKUMENTO ŽYMUO	LAPAS LAPŲ
			24025-01-TDP-SK.IS	1 29

Inžinerinių geologinių tyrimų metu išskirti 5 stratigrafiniai - genetiniai sluoksniai:

- Technogeniniai dariniai - t IV;
- Limnoglacialinės nuogulos - lg III B;
- Baltijos posvitės glacialinės nuogulos - g III bl;
- Grūdų posvitės fliuvioglacialinės nuogulos - f III gr;
- Grūdų posvitės glacialinės nuogulos - g III gr;

**Technogeniniai dariniai (t IV).** Technogeniniai dariniai - tai gatvių įrengimo metu, vykdomų statybų metu, tvarkant aplinkui esančią aplinką planingai supiltas gruntas. Technogeninių darinių padas gręžiniuose pasiektas 1,5-2,9 m gylyje. Šių darinių sluoksnio storis priklauso nuo esamų požeminių komunikacijų įgilinimo. Viršutinėje geologinio pjūvio dalyje supiltas smėlis (simbolis pagal LST EN ISO 14688:2018-2-Sa-FFI) bei žvyringas molingas smėlis (simbolis pagal LST EN ISO 14688:2018-2-grclSaFI). Apatinėje supilto grunto dalyje pragręžtas minkštai plastingos konsistencijos smėlingas mažo plastiškumo molis (simbolis pagal LST EN ISO 14688:2018-2-saCILFI). Planingai supiltas gruntas daug kur yra su mažu kiekiu organinės medžiagos ir turi statybinių nuolaužų priemaišos. Esamų gatvių konstrukcijos netyrinėtos.

**Limnoglacialinės nuogulos (lg III B).** Jos paplitusios po technogeniniais dariniais, nuo 1,5-2,9 m gylio. Tai sluoksniuotas, smėlingas mažo plastiškumo molis (simbolis pagal LST EN ISO 14688:2018-2-saCIL). Molingų sluoksnio konsistencija nuo minkštai plastingos iki kietai plastingos. Pragręžtas sluoksnio storis 1,3-3,3 m. Limnoglacialinės nuogulos (lg III B) dengia glacialines (g III bl ir g III gr) nuogulas.

**Baltijos posvitės glacialinės nuogulos (g III bl).** Jos buvo aptiktos ir išskirtos ankstesnių tyrimų metu (Gr.SZ-34, Gr.SZ-35, Gr.SZ-36) ir paplitusios po aukščiau išvardintais gruntais. Baltijos posvitės glacialines nuogulas sudaro smėlingas mažo plastiškumo molis (simbolis pagal LST EN ISO 14688:2018-2-saCIL). Molingų grunto konsistencija kietai plastinga. Šių nuogulų padas buvo pasiektas 6,0-8,0 m gylyje nuo žemės paviršiaus, o pragręžtas storis svyravo nuo 3,2 iki 5,2 m.

**Grūdų posvitės fliuvioglacialinės nuogulos (f III gr)** išplitę lokaliai. Tyrimų ruože moliniuose gruntuose įsiterpę smulkaus smėlio (simbolis pagal LST EN ISO 14688:2018-2-Sa-F) lėšiai ir tarp sluoksniai iki 1,0 m storio.

**Grūdų posvitės glacialinės nuogulos (g III gr).** Jos buvo aptiktos ir išskirtos dabartinių (Gr.SZ-1, Gr.SZ-2) ir ankstesnių (Gr.SZ-34, Gr.SZ-35, Gr.SZ-36) tyrimų metu nuo 6,0 - 8,0 m gylio. Grūdų posvitės glacialines nuogulas sudaro smėlingas mažo plastiškumo molis (simbolis pagal LST EN ISO 14688:2018-2-saCIL), rečiau vidutinio plastiškumo molis (simbolis pagal LST EN ISO 14688:2018-2-CIM). Molingų grunto konsistencija kieta. Šių nuogulų padas 10,0-13,0 m gylio gręžiniuose nebuvo pasiektas. Pragręžtas sluoksnio storis svyravo nuo 2,0 iki 7,2 m, o padas 6,0-13,0 m gylio gręžiniais nepasiektas.

#### 1.4. HIDROGEOLOGINĖS SĄLYGOS

Tyrimų ruože nuo Pk 0+00 iki Pk 6+20 stebėtas gruntinis vanduo, kurio kraigas 1,5-2,5m gylyje. Šis gruntinis vanduo tai ledyno tirpsmo nuogulų vandeningieji sluoksniai, kuris susidarė išsipleišėjusiose limnoglacialiniuose (lg III bl) ir moreniniuose (g III bl) nuogulose. Vandeningų sluoksnių storis svyruoja nuo 0,05 iki 0,10m.

Tyrimų ruože hidrogeologinės sąlygos charakterizuojamos pagal požeminio vandens lygio stebėjimus dabartinių ir ankstesnių tyrimų metu. Požeminis podirvio vanduo 2024 m. liepos mėn. stebėtas 1,5-2,5 m gylyje (abs.a. 5,25-5,35 m) nuo žemės paviršiaus. 2023 m. gegužės mėn. podirvio vanduo stebėtas 1,9-

DOKUMENTO ŽYMUO	LAPAS	LAPŲ	LAIDA
24025-01-TDP-SK.IS	2	29	0

5,0 m gilyje (alt. 1,18-6,0 m) nuo žemės paviršiaus. Vanduo laikosi, moliniuose gruntuose esančiuose, smulkiuose smėlio lęšiuose.

Lokalinio pobūdžio tarpsluoksninis vanduo stebėtas 5,0-8,0 m gilyje (abs.a. -0,15-0,67 m) nuo žemės paviršiaus. Vandeningajam sluoksniui priskiriamas, glacialiniuose dariniuose besitalpinantys, smėlio tarpsluoksniai. Vandeningo sluoksnio storis svyravo nuo 0,1 iki 1,0 m. Viršutinė ir apatinė vandenspara yra moreninis smėlingas molis. Lietingais laikotarpiais podirvio vandens lygis virš molinių gruntų gali pakilti iki 0,5 m aukščiau tyrimų metų stebėto lygio.

## 1.5. ĮLINKIAI, POSLINKIAI IR DEFORMACIJOS

Atsižvelgiant LST EN 1992-1-1:2005 7.4.2 punktą bei 7.4N lentelę tikrinami ribiniai g/b elementų įlinkiai.

$$\frac{l}{d} = K \left[ 11 + 1,5 \sqrt{f_{ck}} \frac{\rho_0}{\rho} + 3,2 \sqrt{f_{ck}} \left( \frac{\rho_0}{\rho} - 1 \right)^{\frac{3}{2}} \right], \quad \text{jei } \rho \leq \rho_0; \quad (7.16.a)$$

$$\frac{l}{d} = K \left[ 11 + 1,5 \sqrt{f_{ck}} \frac{\rho_0}{\rho - \rho'} + \frac{1}{12} \sqrt{f_{ck}} \sqrt{\frac{\rho'}{\rho_0}} \right], \quad \text{jei } \rho > \rho_0; \quad (7.16.b)$$

1 lentelė. Pagrindiniai ašinio gniuždymo neveikiamų g/b elementų tarpatriamio ir efektyviojo aukščio santykiai

Konstruktinė sistema	K	Labai dideli betono įtempiai ir $\rho = 1,5\%$	Nedideli betono įtempiai ir $\rho = 0,5\%$
Karpytoji sija, karpytoji viena arba dviem kryptimis paremta plokštė	1,0	14	20
Nekarpytosios sijos arba nekarpytosios viena kryptimi paremtos plokštės, arba dviem kryptimis paremtos ir viena išilgine kryptimi nekarpytos plokštės galinis tarpatriamis	1,3	18	26
Sijos arba viena ar dviem kryptimis paremtos plokštės tarpatriamis	1,5	20	30
Plokštė, paremta ant kolonų be sijų (bebriaunė plokštė) (pagal ilgesnį tarpatriamį)	1,2	17	24
Gembė	0,4	6	8

1 PASTABA Pateiktos reikšmės parinktos taip, kad būtų saugios, o skaičiavimo rezultatai dažnai gali rodyti, jog elementai gali būti plonesni.  
 2 PASTABA Dviem kryptimis paremtos plokštės turėtų būti patikrinamos pagal trumpesnį tarpatriamį. Bebriaunų plokščių turėtų būti imamas ilgesnysis tarpatriamis.  
 3 PASTABA Bebriaunėms plokštėms nurodytos ribos atitinka mažiau griežtą apribojimą nei 1/250 tarpatriamio vidurio įlinkis kolonų atžvilgiu. Kaip rodo patirtis, to pakanka.

## 1.6. GELŽBETONINIŲ ELEMENTŲ PLYŠIAI

Projektuojamas statinys pagal LST EN 1992-3:2006 priskiriamas 0-inei nelaidumo klasei (tam tikras nuotėkis arba skysčio nuotėkis nėra lemiamas), nes lietaus nuotekų rezervuare kaupiasi tik vanduo. Remiantis šia sąlyga ribinis plyšio plotis reglamentuojamas LST EN 1992-1-1 7.3.1. punkte, pataisa LST EN 1992-1-1/NA/P, NA.7.1NP lentelė žr. 3 lentelė.

2 lentelė. Ribinės leistinos gelžbetoninių elementų plyšių atsivėrimo pločių  $w_{max}$  reikšmės, mm

Poveikio klasė	Elementai su armatūra ir elementai su įtemptąja nesukibusiąja armatūra	Elementai su įtemptąja sukibusiąja armatūra
	Tariamai nuolatinį apkrovų derinys	Dažninis apkrovų derinys
X0, XC1	0,3 <sup>1</sup>	0,2
XC2, XC3, XC4	0,3	0,15 <sup>2</sup>
XD1, XD2, XS1, XS2, XS3	0,3	Dekompresija

1 PASTABA Kai yra X0, XC1 poveikių klasės, plyšio plotis neturi įtakos ilgalaikiškumui ir ši riba paprastai nustatyta priimtina išvaizdai suteikti. Jei nėra išvaizdos reikalavimų, ši riba gali būti padidinama.  
 2 PASTABA Kai yra minėtos poveikių klasės ir veikia tariamai nuolatinio derinio apkrovos, papildomai turėtų būti patikrinta dekompresija.

DOKUMENTO ŽYMUO	LAPAS	LAPŲ	LAIDA
24025-01-TDP-SK.IS	3	29	0

## 1.7. STATINIŲ NAUDOJIMO PASKIRTIS IR GYVAVIMO TRUKMĖ

Projektuojama kamera nėra tiksliai apibrėžta LST EN 1990 2.1 lentelėje, todėl priskiriama 5 skaičiuotinės eksploataavimo trukmės kategorijai – monumentalūs pastatai, tiltai ir kitos inžinerinės konstrukcijos.

**3 lentelė.** Siūlomos skaičiuotinės eksploataavimo trukmės

Skačiuotinės eksploataavimo trukmės kategorija	Siūloma skaičiuotinė eksploataavimo trukmė (metai)	Pavyzdžiai
1	10	Laikinosios konstrukcijos <sup>(1)</sup>
2	Nuo 10 iki 25	Pakeičiamos konstrukcijų dalys, pvz., darbinių platformų sijos, atraminiai guoliai
3	Nuo 15 iki 30	Žemės ūkio ir panašios konstrukcijos
4	50	Pastatų konstrukcijos ir kitos įprastinės konstrukcijos
5	100	Monumentalūs pastatai, tiltai ir kitos inžinerinės konstrukcijos

<sup>(1)</sup> Konstrukcijos arba konstrukcijų dalys, kurias galima išmontuoti tam, kad būtų vėl panaudotos, neturi būti vertinamos kaip laikinosios.

## 1.8. MEDŽIAGŲ PATIKIMUMO KOEFICIENTAI

Betoninių ir gelžbetoninių konstrukcijų medžiagos patikimumo koeficientas:

$\gamma_M$  – betono dalinis patikimumo koeficientas: apskaičiuojant gelžbetonines konstrukcijas saugos ribiniam būviui – 1,5; apskaičiuojant tinkamumo ribiniam būviui – 1,0;

Daliniai koeficientai grunto rodikliams:

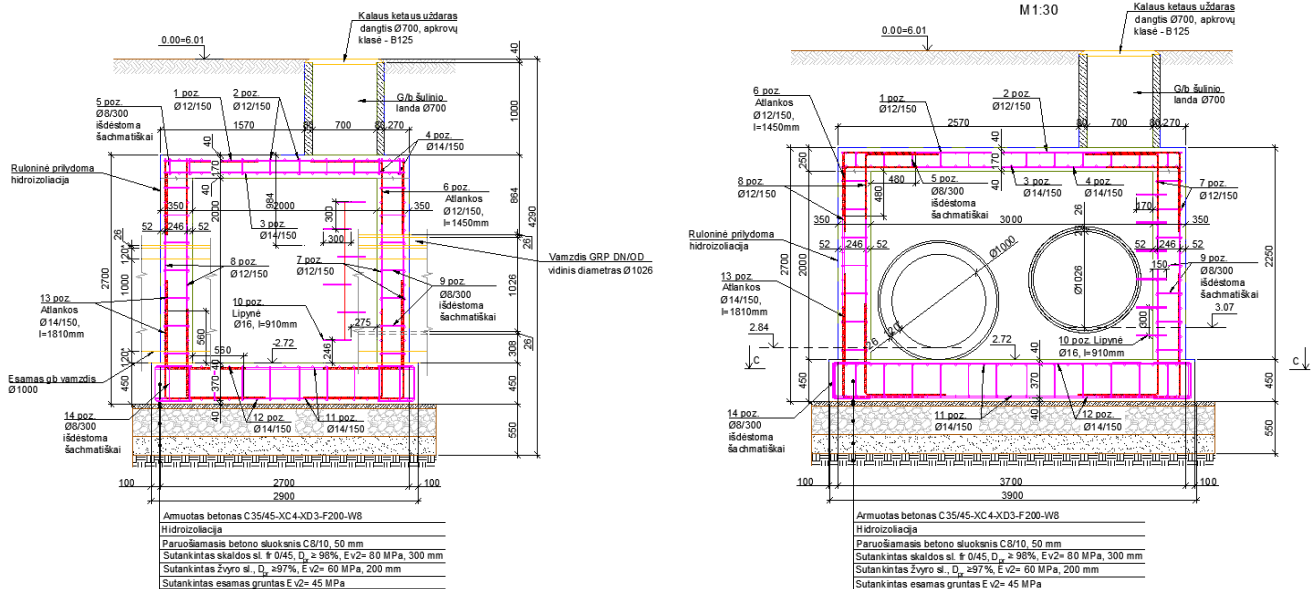
- vidinės trinties kampo tangentas, efektyvioji sankiba  $\gamma_M = 1,0$ ;
- kerpamasis stipris nedrenuojant, gniuždomasis stipris  $\gamma_M = 1,0$ ;
- svorio tankis  $\gamma_M = 1,0$ .

Daliniai ir koreliacijos koeficientai ribiniams atlaikymo būviams bei rekomenduojamos vertės imami iš LST EN 1997-1:2004.

DOKUMENTO ŽYMUO	LAPAS	LAPŲ	LAIDA
24025-01-TDP-SK.IS	4	29	0

## 2. KAMEROS L1-1 SKAIČIAVIMAI

Projektuojama monolitinė g/b požeminio vandentiekio kamera L1-1:



Pav. 1. Požeminio rezervuaro L1-1 pjūvis

### 2.1. APKROVOS

Geležbetoninę kamerą veikia **grunto slėgis** į vertikalius paviršius ir **hidrostatinis vandens slėgis**. Numatyta, kad virš rezervuaro nebus jokio transporto ar kitų ypatingų apkrovų, todėl įvertinamos tik eksploatacinės apkrovos bei sniegas. Skaičiavimai atliekami pagal LST EN 1997-1:2006.

Aplink kanalą supilamas smėlis kurio:

- Tankis  $19 \text{ kN/m}^3$ ;
- Natūralaus byrėjimo kampas  $30^\circ$  ;
- Eksploatacinė apkrova virš rezervuaro – transporto eismas  $2,5 \text{ kN/m}^2$ ;
- Sniego apkrova –  $1,2 \text{ kN/m}^2$ ;

Aktyvusis grunto slėgis į vertikalių paviršių:

$$\sigma_{a1}(z) = K_a[\gamma \cdot z + q] - 2c\sqrt{K_a} = 0,35 \cdot [19,0 \cdot 3,70 + 0] - 2 \cdot 0,1 \cdot \sqrt{0,35} = 24,49 \frac{\text{kN}}{\text{m}^2};$$

$K_a$  – horizontalus aktyviojo grunto slėgio koeficientas pagal LST EN 1997-1:2006 C priedą;

Aptarnaujančio transporto + sniego apkrova į vertikalių paviršių:

$$\sigma_{a2}(z) = K_a[\gamma \cdot z + q] - 2c\sqrt{K_a} = 0,35 \cdot [19,0 \cdot 1,0 + 3,7] - 2 \cdot 0,1 \cdot \sqrt{0,35} = 7,83 \frac{\text{kN}}{\text{m}^2};$$

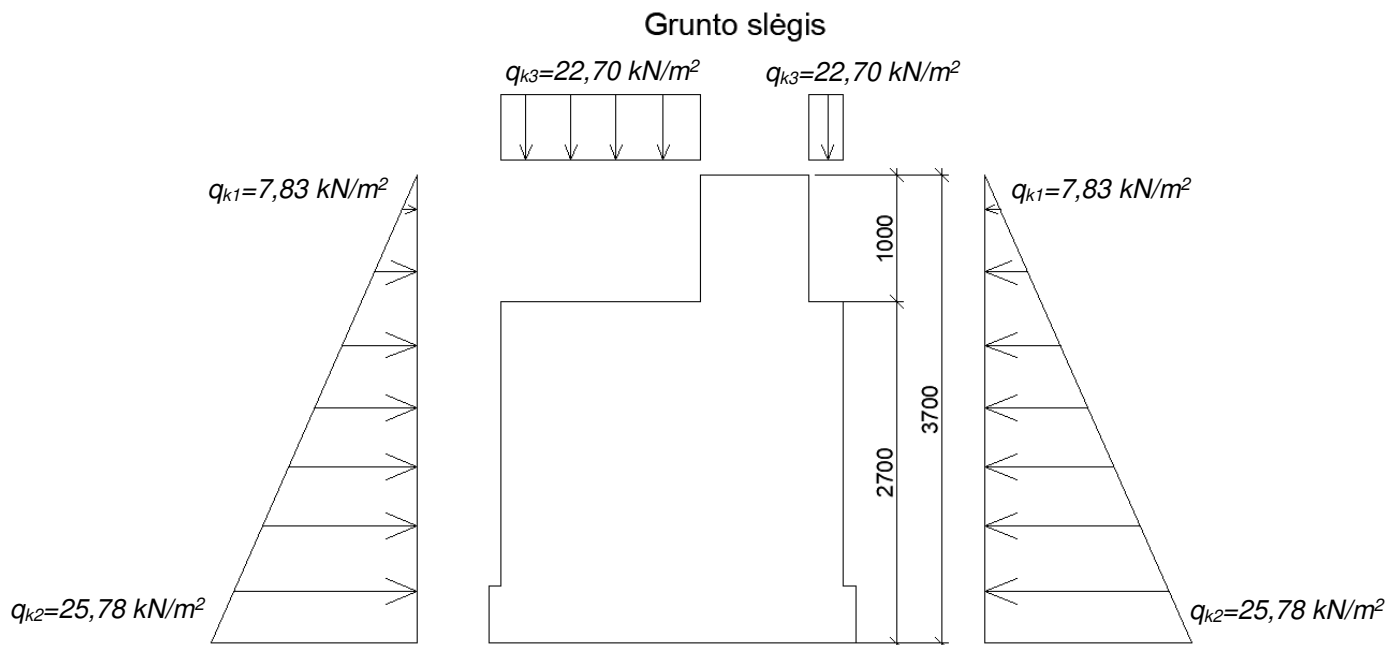
Aptranaujančio transporto + sniego apkrova į vertikalių paviršių:

$$\sigma_{a2}(z) = K_a[\gamma \cdot z + q] - 2c\sqrt{K_a} = 0,35 \cdot [19,0 \cdot 3,7 + 3,7] - 2 \cdot 0,1 \cdot \sqrt{0,35} = 25,78 \frac{\text{kN}}{\text{m}^2}$$

DOKUMENTO ŽYMUO	LAPAS	LAPŲ	LAIDA
24025-01-TDP-SK.IS	5	29	0

Grunto + sniego + eksploatacinės apkrovos slėgis į horizontalų paviršių (ant VN kameros):

$$q_{k3} = (19,0 \cdot 1,00(h)) + 3,7 = 19 + 3,7 = 22,7 \frac{kN}{m^2}$$



Pav. 2. Grunto slėgis į požeminį rezervuarą

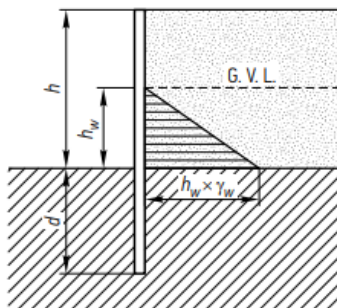
### Hidrostatinis slėgis

Gruntinio vandens poveikį galima išreikšti pritaikant schemas, įvertinant jį vandeningų gruntų sluoksniuose atramines sienas papildomai veiks hidrostatinis slėgis. Priimame projektuojamai situacijai priimtinausia (pavojingiausia) variantą 8.13 pav.

Skaičiuojamas gruntinio vandens slėgis į vertikalų paviršių:

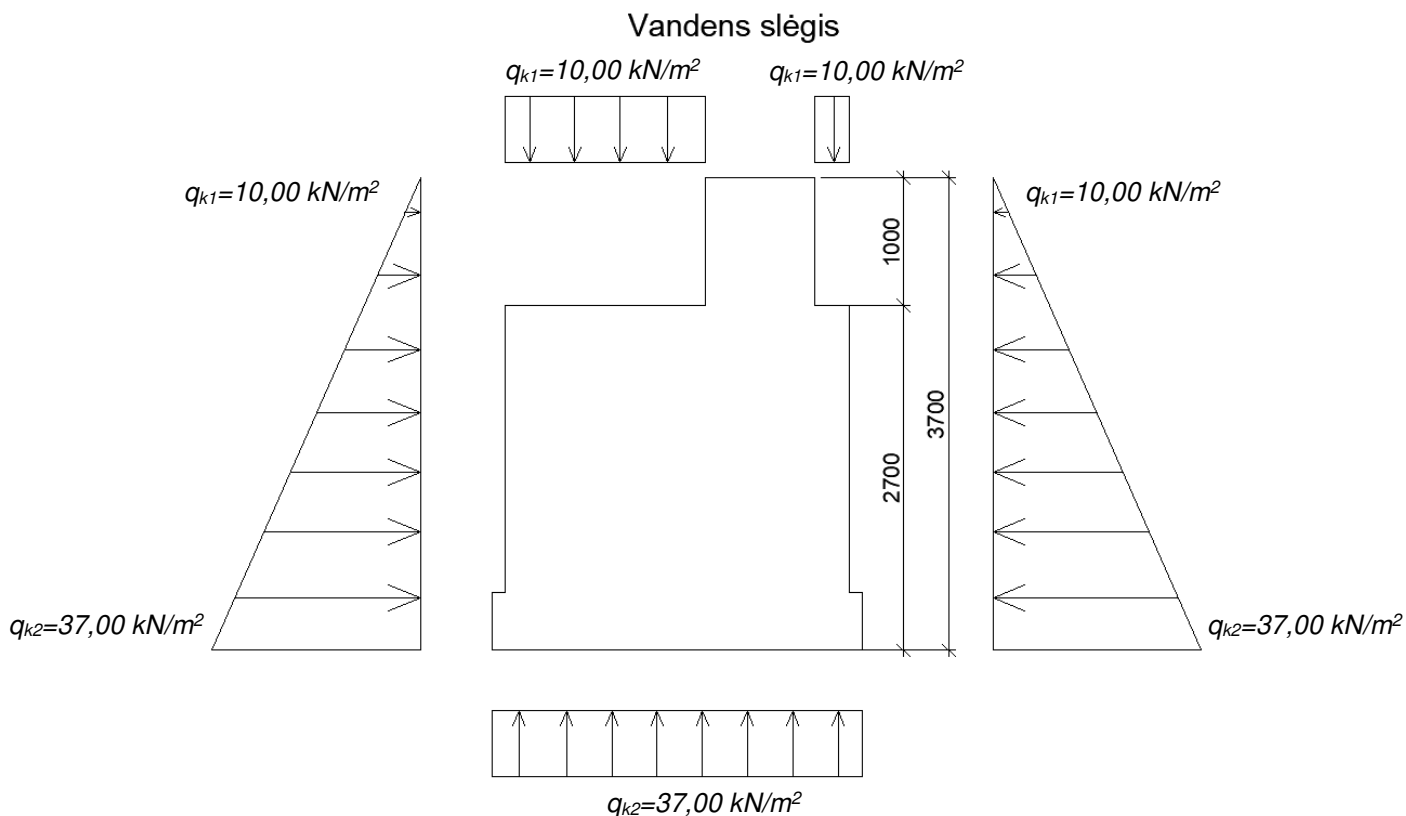
$$\sigma_w = h_w \cdot \gamma_w$$

čia  $\gamma_w$  – vandens svorio tankis ;  $h_w$  – vandens stulpo aukštis.



8.13 pav. Vandens slėgio pasiskirstymas, kai atraminė sienutė įleista į vandeniu nelaidų gruntą ir gruntinis vanduo yra tik vienoje sienutės pusėje

DOKUMENTO ŽYMUO	LAPAS	LAPŲ	LAIDA
24025-01-TDP-SK.IS	6	29	0

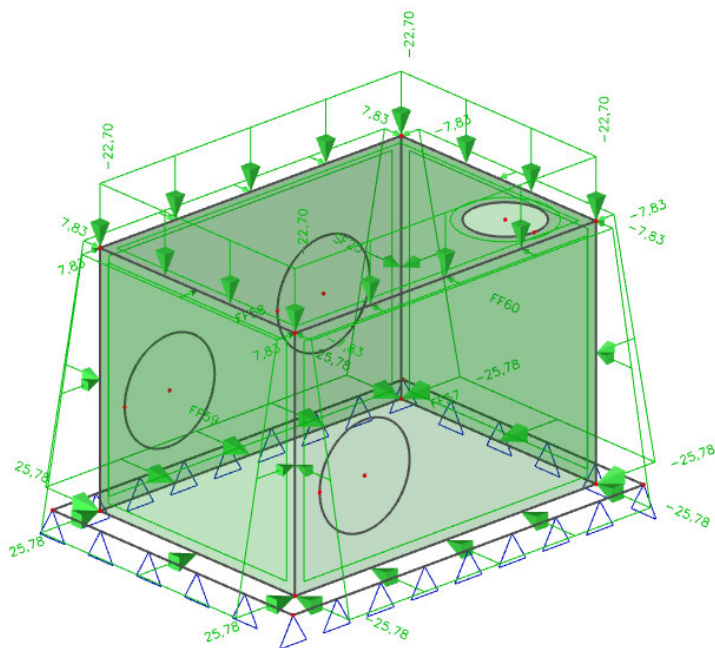


**Pav. 3.** Vandens slėgio pasiskirstymas, kai gruntinis vanduo pakyla iki žemės paviršiaus

## 2.2. SKAIČIAVIMAI (L1-1)

Skaičiavimai atlikti baigtinių elementų skaičiavimu paketu „Nemechek Scia Engineer 20“

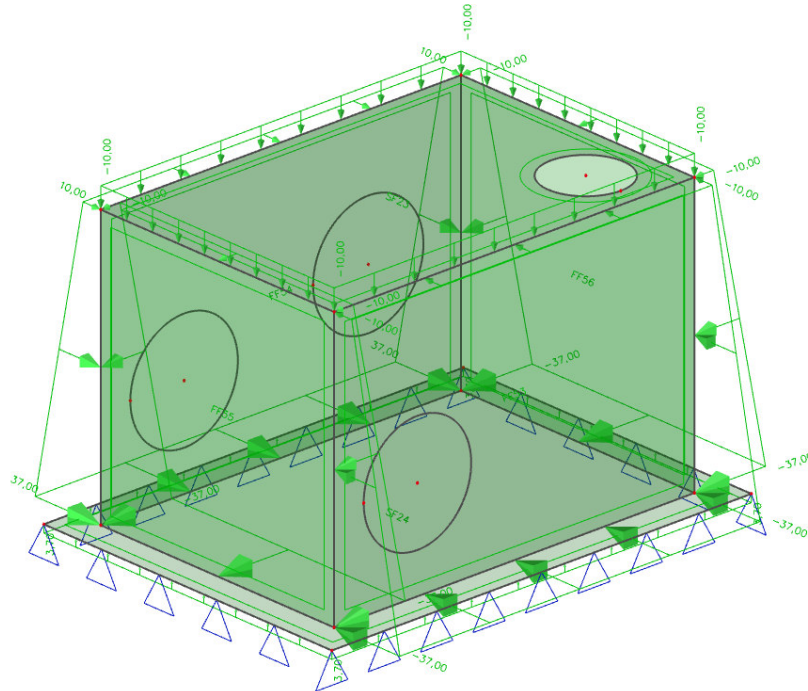
Grunto slėgis:



**Pav. 4.** Grunto slėgis

DOKUMENTO ŽYMUO	LAPAS	LAPŲ	LAIDA
24025-01-TDP-SK.IS	7	29	0

Vandens slėgis: \_\_\_\_\_



Pav. 5. Vandens slėgis

### 2.3. APKROVŲ KOMBINACIJOS

Atramos karkasą veikiančių poveikių derinių sudarymo tvarka, apkrovos patikimumo bei derinių koeficientai priimti pagal LST EN 1990:2004 ir NA nurodymus.

Saugos ribinių būvių ilgalaikių ir trumpalaikių skaičiuotinių situacijų reikšmės skaičiavimo laiku buvo priimtos pagal 6.9a lygtį.

(1) Bendroji poveikių efektų išraiška turi būti tokia:

$$E_d = \gamma_{sd} E \{ \gamma_{g,j} G_{k,j}; \gamma_p P; \gamma_{q,1} Q_{k,1}; \gamma_{q,i} \psi_{0,i} Q_{k,i} \} \quad j \geq 1; i > 1.$$

Tinkamumo ribinių būvių skaičiuotinių situacijų reikšmės skaičiavimuose priimti pagal 6.14a lygtį.

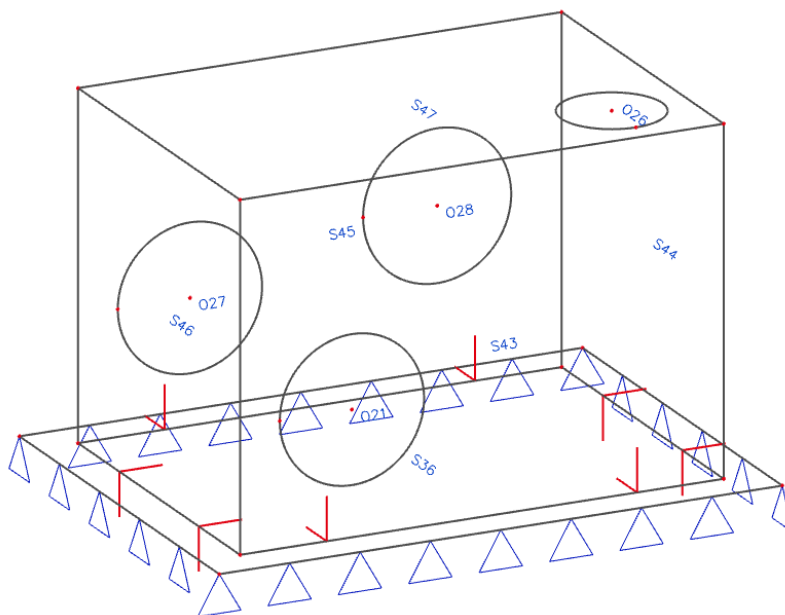
$$E_d = E \{ G_{k,j}; P; Q_{k,1}; \psi_{0,i} Q_{k,i} \} \quad j \geq 1; i > 1.$$

4 lentelė. Apkrovų deriniai ir patikimumo daliniai koeficientai

Eil. Nr.	Apkrovos pavadinimas	Daliniai patikimumo koeficientai, $\gamma \cdot K_{Fi}$	
		Skaičiuotinėms apkrovoms	Charakteristinėms apkrovoms
1.	<b>Nuolatinės apkrovos</b>	1,35 · 1,0	1,0 · 1,0
1.1.	Konstrukcijų savieji svoriai		
2.	<b>Kintamos apkrovos</b>	1,3 · 1,0	1,0 · 1,0
2.1	Grunto slėgis		
2.2.	Gruntinio vandens slėgis		

DOKUMENTO ŽYMUO	LAPAS	LAPŲ	LAIDA
24025-01-TDP-SK.IS	8	29	0

## 2.4. SKAIČIAVIMŲ REZULTATAI

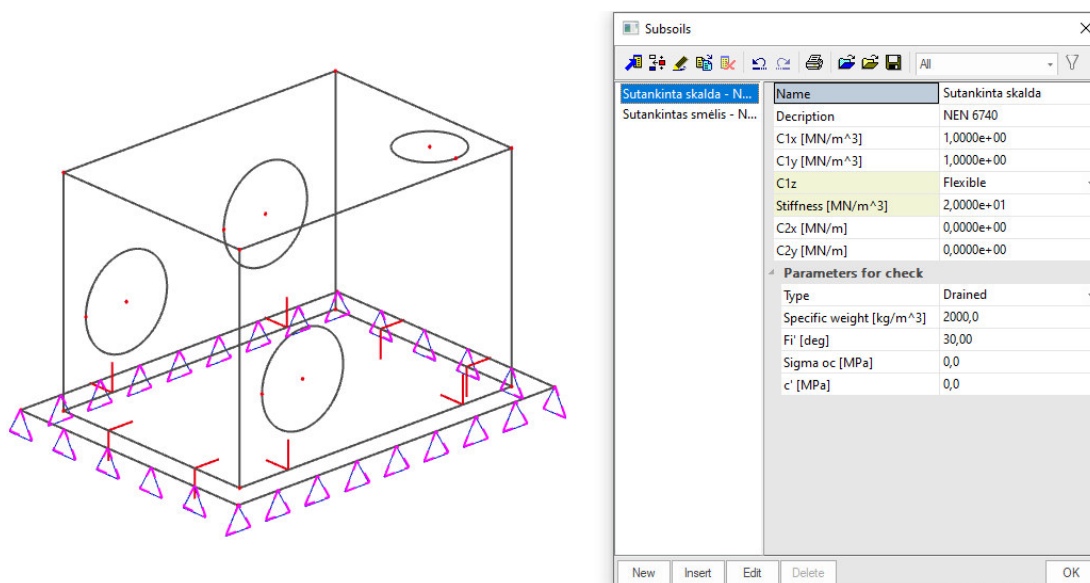


Pav. 6. Elementų numeriai

Po VN kameros dugnu, baigtinių elementų programoje buvo įvesta elastingė atrama po visu pado plotu, standumas priimtas pagal gruntą, į kurį remiasi, charakteristikas. Grunto charakteristikos:

### Sutankintas skaldos sluoksnis

- Svoris – 20 kN/m<sup>3</sup>;
- Vidaus trinties kampas – 30°;
- Deformacijos (tamprumo) modulis 80 MPa;
- Standumas priimamas 2 MN/m<sup>3</sup>.

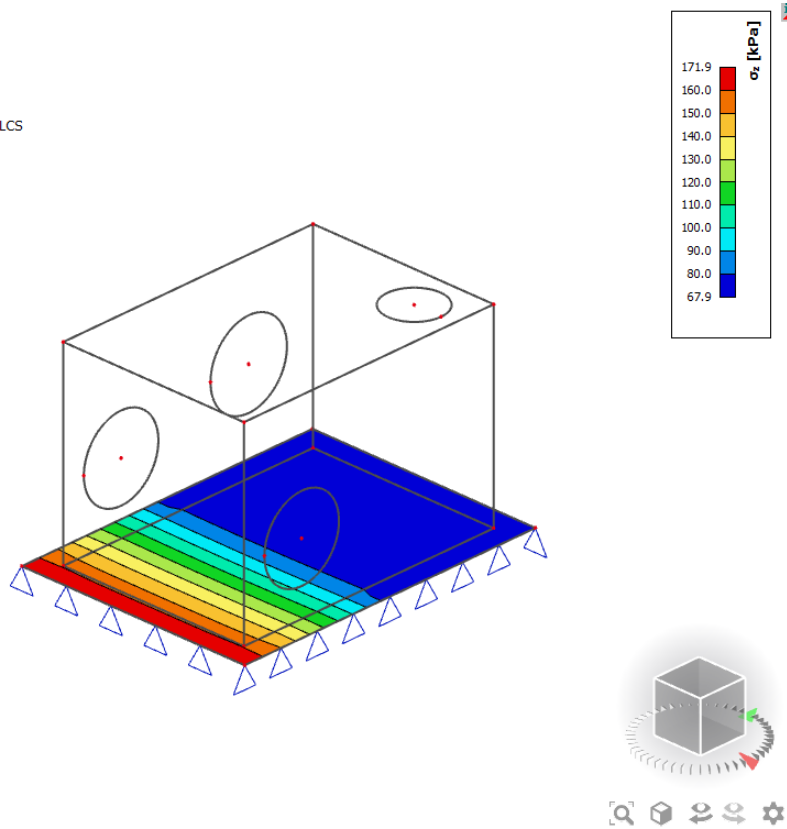


Pav. 7. Atrėmimo parametrai

DOKUMENTO ŽYMUO	LAPAS	LAPŲ	LAIDA
24025-01-TDP-SK.IS	9	29	0

2D contact stresses

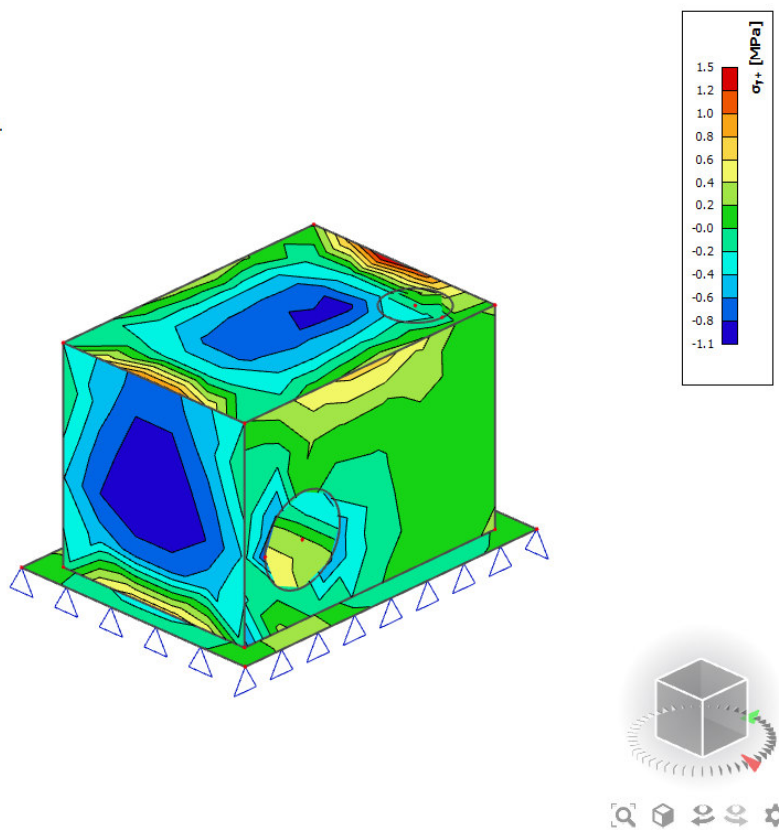
Values:  $\sigma_z$   
 Linear calculation  
 Combination: ULS-Set B (auto)  
 Extreme: Mesh  
 Selection: All  
 Location: In nodes avg., System: LCS  
 mesh element



Pav. 8. Kontaktiniai įtempiai

2D stress/strain

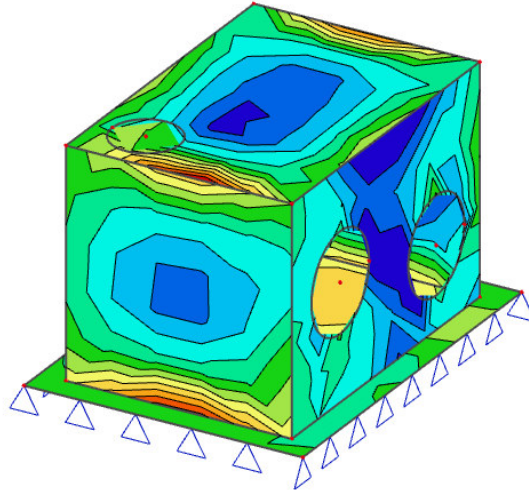
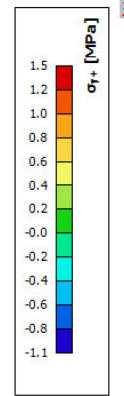
Values:  $\sigma_{1+}$   
 Linear calculation  
 Combination: ULS-Set B (auto)  
 Extreme: Mesh  
 Selection: All  
 Location: In nodes avg. on macro.  
 System: LCS mesh element



DOKUMENTO ŽYMUO	LAPAS	LAPŲ	LAIDA
24025-01-TDP-SK.IS	10	29	0

**2D stress/strain**

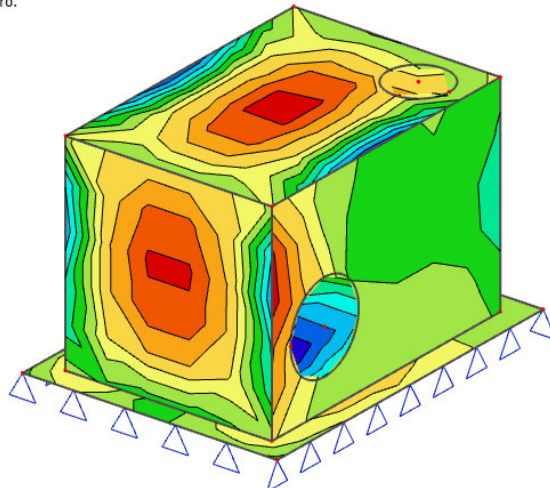
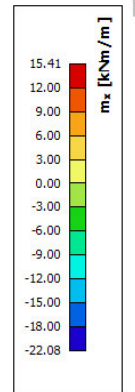
Values:  $\sigma_y+$   
 Linear calculation  
 Combination: ULS-Set B (auto)  
 Extreme: Mesh  
 Selection: All  
 Location: In nodes avg. on macro.  
 System: LCS mesh element



**Pav. 9. Elemente atsirandantys įtempiai**

**2D internal forces**

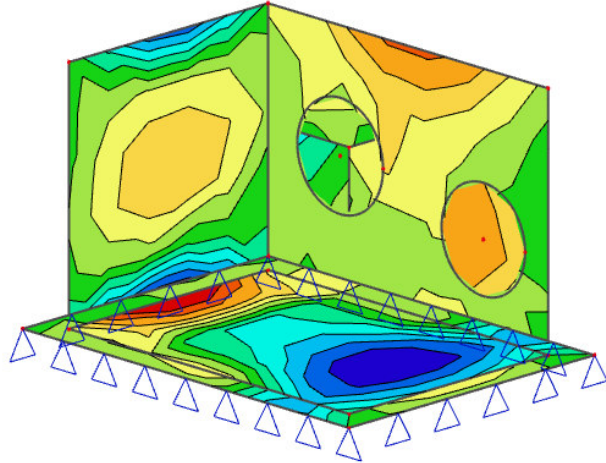
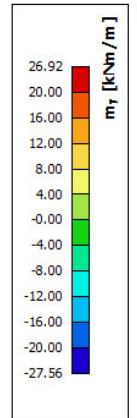
Values:  $m_x$   
 Linear calculation  
 Combination: ULS-Set B (auto)  
 Extreme: Mesh  
 Selection: All  
 Location: In nodes avg. on macro.  
 System: LCS mesh element



DOKUMENTO ŽYMUO	LAPAS	LAPŲ	LAIDA
24025-01-TDP-SK.IS	11	29	0

**2D internal forces**

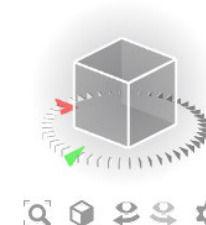
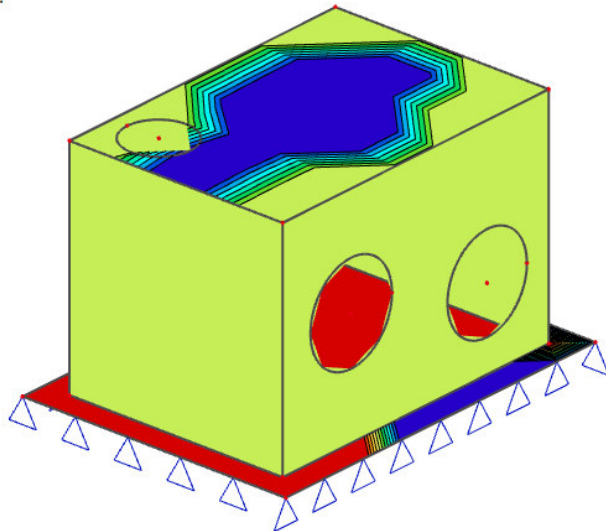
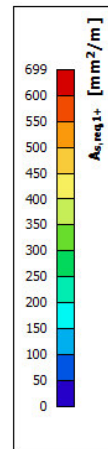
Values:  $m_y$   
 Linear calculation  
 Combination: ULS-Set B (auto)  
 Extreme: Mesh  
 Selection: All  
 Location: In nodes avg. on macro.  
 System: LCS mesh element



**Pav. 10.** Lenkimo momentas  $x$  ir  $y$  kryptimis

**Reinforcement design (ULS+SLS)**

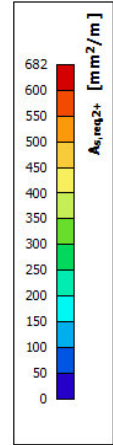
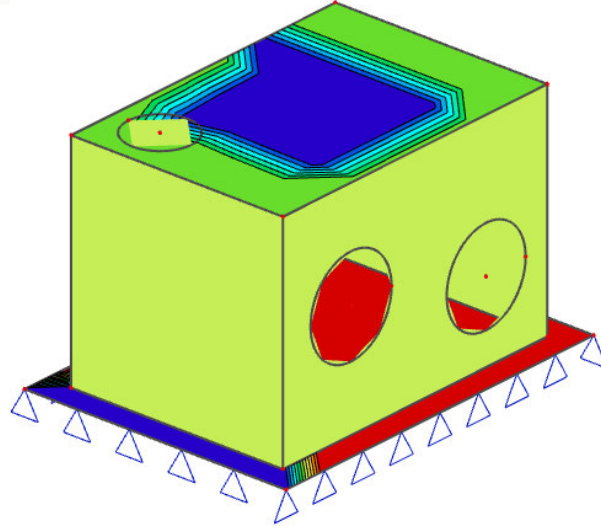
Values:  $A_{s,req,1+}$   
 Linear calculation  
 Combination: ULS-Set B (auto)  
 Extreme: Mesh  
 Selection: All  
 Location: In nodes avg. on macro.  
 System: LCS mesh element



DOKUMENTO ŽYMUO	LAPAS	LAPŲ	LAIDA
24025-01-TDP-SK.IS	12	29	0

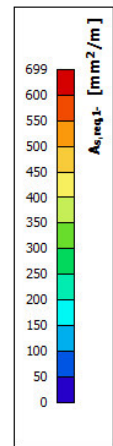
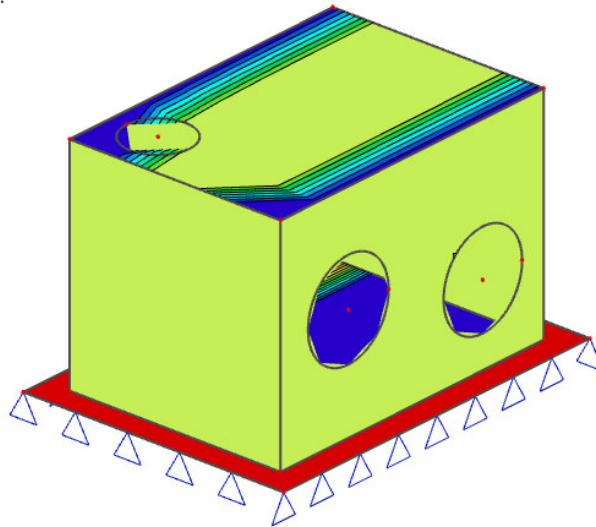
**Reinforcement design (ULS+SLS)**

Values:  $A_{s, req, 2+}$   
 Linear calculation  
 Combination: ULS-Set B (auto)  
 Extreme: Mesh  
 Selection: All  
 Location: In nodes avg. on macro.  
 System: LCS mesh element



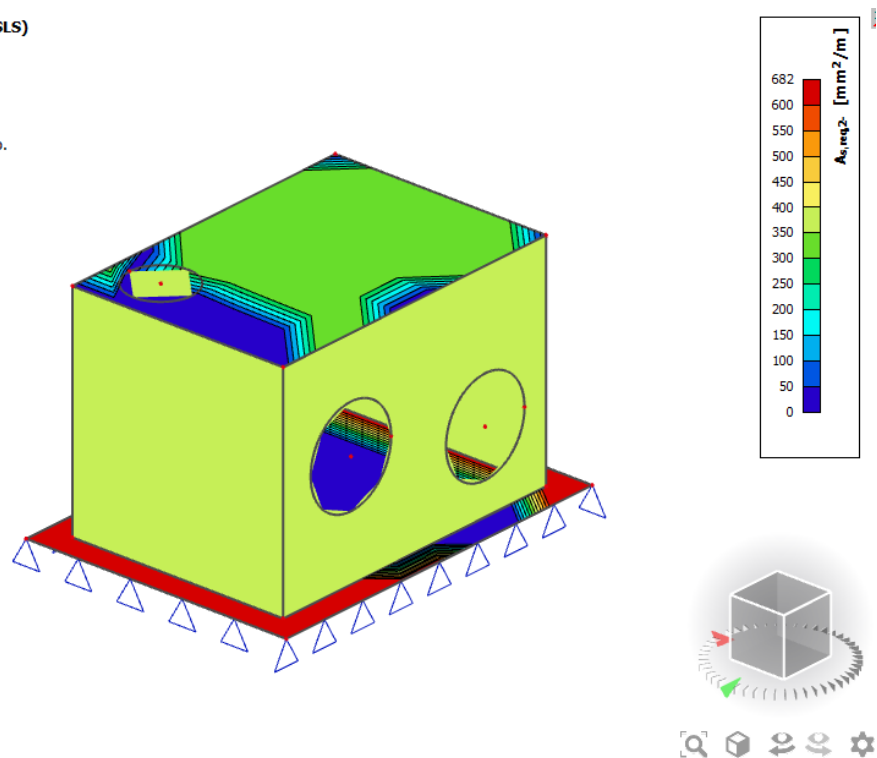
**Reinforcement design (ULS+SLS)**

Values:  $A_{s, req, 1-}$   
 Linear calculation  
 Combination: ULS-Set B (auto)  
 Extreme: Mesh  
 Selection: All  
 Location: In nodes avg. on macro.  
 System: LCS mesh element



DOKUMENTO ŽYMUO	LAPAS	LAPŲ	LAIDA
24025-01-TDP-SK.IS	13	29	0

Reinforcement design (ULS+SLS)  
 Values:  $A_{s,req,2}$   
 Linear calculation  
 Combination: ULS-Set B (auto)  
 Extreme: Mesh  
 Selection: All  
 Location: In nodes avg. on macro.  
 System: LCS mesh element



Pav. 11. Reikalingas armavimas

**Išvados:**

- Statinio armavimas parinktas atsižvelgiant į saugos ir tinkamumo ribinių būvių reikalavimus. Maksimalus konstrukcijų armavimo procentas 17%. Atsižvelgiant į skaičiavimo rezultatus, kameros konstrukcija armuojama:
- Perdanga  $\varnothing 12/\varnothing 12/150/150$  S500 viršutine ir  $\varnothing 14/\varnothing 14/150/150$  S500 apatine, X ir Y kryptimis armatūra.
- Padas  $\varnothing 14/\varnothing 14/150/150$  S500 viršutine ir  $\varnothing 14/\varnothing 14/150/150$  S500 apatine, X ir Y kryptimis armatūra.
- Sienos  $\varnothing 12/\varnothing 12/150/150$  S500 viršutine ir  $\varnothing 12/\varnothing 12/150/150$  S500 apatine, X ir Y kryptimis armatūra.

**2.5. VN KAMEROS L1-1 IŠKĖLIMO TIKRINIMAS**

VN kameros duomenys:

- Matmenys – 2,9x3,9x3,70 m;
- Įgilinimas – 3,70 m;
- Tūris ~ 12,00 m<sup>3</sup>;
- Svoris ~ (15,57 m<sup>3</sup> x 2400 kg/m<sup>3</sup>)= 37368 kg tuščios kameros.

Geologiniai duomenys:

Aplink VN kamerą supilamas smėlinis gruntas, kamera remiasi į smėlingą molį (Gr. Nr. 36), vanduo pasirodo 0,1m gylyje, tačiau priimamas pavojingesnis skaičiavimo atvejis, jog vanduo gali pakilti iki žemės paviršiaus.

DOKUMENTO ŽYMUO	LAPAS	LAPŲ	LAIDA
24025-01-TDP-SK.IS	14	29	0

Apkrovos:

- Vandens tankis –  $q_{van}=1000 \text{ kg/m}^3$ ;
- Grunto min. tankis–  $q_{gr}=1900 \text{ kg/m}^3$ ;
- G/b tankis–  $q_{pl}=2400 \text{ kg/m}^3$ ;

Skaičiavimas:

1. Vertinamas visos konstrukcijos svoris t.y.  $P_1 = 37,368 \text{ t} = 374 \text{ kN}$ .
2. Išskirstant slegiančią apkrovą į veikiamą plotą  $2,9 \times 3,9 = 11,31 \text{ m}^2$ ,  $374 \text{ kN} / 11,31 = 33,07 \text{ kN/m}^2$ .
3. Grunto svoris + vandens slėgis iš viršaus –  $P_2 = (19,00 + 10,00 = 29,00 \text{ kN/m}^2) = 328 \text{ kN}$ .
4. 3,70 m gylyje veikia keliantis vandens slėgis  $P_3 = 37,00 \text{ kN/m}^2$  (verčiant į svorį  $37,00 \times 11,31 = 418,47 \text{ kN}$ ).
5.  $P_1 + P_2 = 374 + 328 = 702,00 \text{ kN} > P_3 = 418,47 \text{ kN}$ .

Atsargos koeficientas :

$k = 702,00 / 418,47 = 1,67$  karto (Neišskelimo sąlyga tenkinama)

**2.6. L1-1 KAMEROS PAMATO LAIKOMOSIOS GALIOS SKAIČIAVIMAS**

Pamatų skaičiavimai atlikti pagal LST EN 1992-1-1 „Eurokodas 2. Gelžbetoninių konstrukcijų projektavimas. 1-1 dalis. Bendrosios ir pastatų taisyklės ir LST EN 1997-1 „Eurokodas 7. Geotechninis projektavimas. 1 dalis. Pagrindinės taisyklės“.

Daliniai koeficientai pamatų skaičiavimui pateikti lentelėse.

Pagal LST EN 1997-1. Eurokodas 7 2.4.7.3.4.2 p. ir N.A. taikomas pirmasis projektavimo atvejis. Pagal priimami dalinių koeficientų deriniai:

1 derinys: A1, + M1, + R1;

2 derinys: A2, + M2, + R1;

čia: „+“ reiškia „derinama su“.

**5 lentelė. Daliniai poveikių ir jų efektų koeficientai**

Poveikis		Simbolis	Apkrovų grupė	
			A1	A2
Nuolatinis	Nepalankus	$\gamma_G$	1,35	1,0
	Palankus		1,0	1,0
Kintamasis	Nepalankus	$\gamma_Q$	1,3	1,3
	Palankus		0	0

**6 lentelė. Daliniai grunto rodiklių koeficientai**

Grunto rodiklis	Simbolis	Apkrovų grupė	
		M1	M2
Vidinės trinties kampo tangentas <sup>a</sup>	$\gamma_\phi$	1,0	1,25
Efektinioji sankiba	$\gamma_e$	1,0	1,25
Kerpamasis stipris nedrenuojant	$\gamma_{cu}$	1,0	1,4
Gniuždomasis stipris nevaržant	$\gamma_{qu}$	1,0	1,4
Vienetinis svoris	$\gamma_s$	1,0	1,0

<sup>a</sup> Šis koeficientas taikomas kampo tangentiui  $\phi$ .

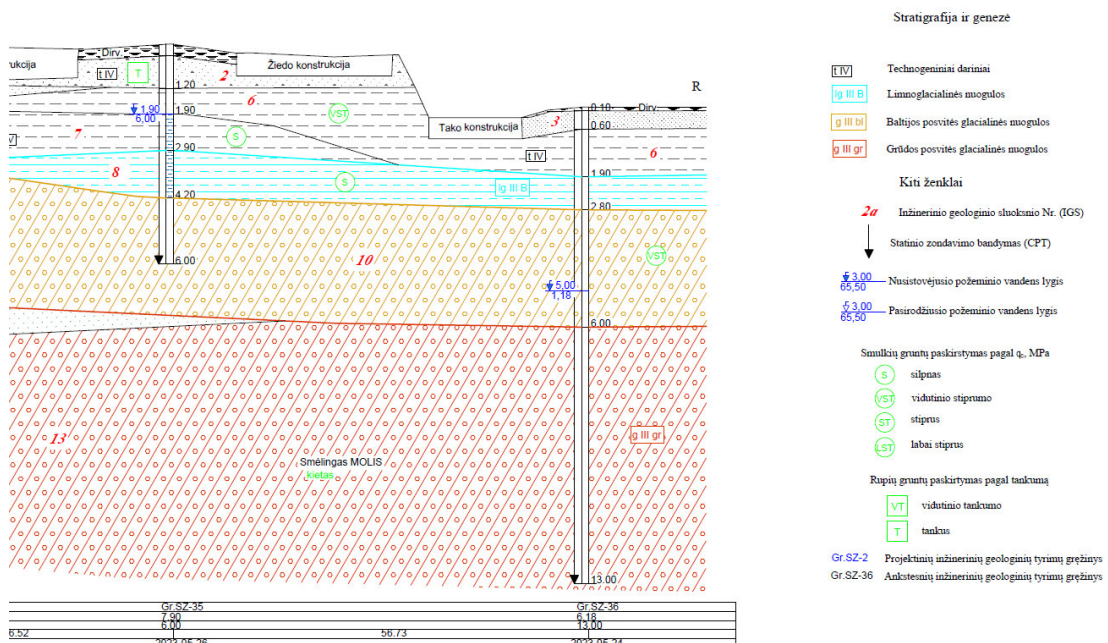
DOKUMENTO ŽYMUO 24025-01-TDP-SK.IS	LAPAS	LAPŲ	LAIDA
	15	29	0

7 lentelė. Daliniai koeficientai pamatų pagrindo atsparumui

Atsparumas	Simbolis	Aprovų grupė		
		R1	R2	R3
Laikomoji galia gniuždymui	$\gamma_{R,v}$	1,0	1,4	1,0
Laikomoji galia slydimui	$\gamma_{R,h}$	1,0	1,1	1,0

Apkrovos ir apkrovų deriniai pateikti „Apkrovų deriniai“ skyriaus lentelėse.

Grunto bandinių paėmimo vietos pateiktos IGS ataskaitoje, IGS pjūvis 12 paveiksle. Kameros L1-1 pamato laikomoji galia skaičiuojama remiantis gręžinio Nr. 36 grunto charakteristikomis.



Pav. 12. IGS pjūvis Gr.35-36

PAMATO SKAIČIAVIMAS

Pamato bendrieji duomenys	
Pamato tipas	Plokščias pamatas
Pagrindiniai pamato matmenys, mm	2900x3900x450 (h)
Gręžinio numeris	Gr.36
Geologinis sluoksnis į kurį remiamas pamatas	10 (saCIL) – Vidutinio stiprumo smėlingas mažo plastiškumo molis, moreninis, tvirtas, rudas, su žvirgždo priemaiša, tačiau pati plokštė atremiama į sutankintus 300 mm skaldos (Ev2= 80 MPa) ir 200 mm žvyro (Ev2=60MPa) pasluoksnius.

DOKUMENTO ŽYMUO	LAPAS	LAPŲ	LAIDA
24025-01-TDP-SK.IS	16	29	0

## 2.6.1. NEDRENUOJANČIŲ SĄLYGŲ TIKRINIMAS

### Spread footing verification

#### Input data

##### Project

Task : VN kamera L1-1, Baltijos g.  
Part : Pamatas  
Description : Gr.36  
Author : IK  
Date : 2024-09-04  
Project number : 24025-01-TDP-SK

##### Settings

A2,+" M2,+"R1

##### Materials and standards

Concrete structures : EN 1992-1-1 (EC2)  
Coefficients EN 1992-1-1 : user-defined  
Article 3.1.6 :  $\alpha_{cc} = 0.90$

##### Settlement

Analysis method : Analysis using oedometric modulus  
Restriction of influence zone : by percentage of Sigma,Or  
Coeff. of restriction of influence zone : 10.0 [%]

##### Spread Footing

Verification methodology : according to EN 1997  
Analysis for undrained conditions : EC 7-1 (EN 1997-1:2003)  
Analysis of uplift : Cone method  
Allowable eccentricity : 0.333  
Design approach : 2 - reduction of actions and resistances

Partial factors on actions (A)			
Permanent design situation			
		Unfavourable	Favourable
Permanent actions :	$\gamma_G =$	1.35 [-]	1.00 [-]

Partial factors for resistances (R)			
Permanent design situation			
Partial factor on vertical bearing capacity :		$\gamma_{Rvs} =$	1.40 [-]
Partial factor on sliding resistance :		$\gamma_{Rhs} =$	1.10 [-]

##### Soil parameters

##### Skalda po pamatu

Unit weight :  $\gamma = 20,00 \text{ kN/m}^3$   
Cohesion of soil :  $c_u = 0,01 \text{ kPa}$   
Poisson's ratio :  $\nu = 0,27$   
Deformation modulus :  $E_{def} = 80,00 \text{ MPa}$   
Poisson's ratio :  $\nu = 0,27$   
Saturated unit weight :  $\gamma_{sat} = 20,00 \text{ kN/m}^3$

DOKUMENTO ŽYMUO	LAPAS	LAPŲ	LAIDA
24025-01-TDP-SK.IS	17	29	0

### Užpilamas smėlinis gruntas

Unit weight :	$\gamma$	=	11,00 kN/m <sup>3</sup>
Cohesion of soil :	$c_u$	=	0,01 kPa
Poisson's ratio :	$\nu$	=	0,28
Deformation modulus :	$E_{def}$	=	30,00 MPa
Poisson's ratio :	$\nu$	=	0,28
Saturated unit weight :	$\gamma_{sat}$	=	19,00 kN/m <sup>3</sup>

### Skaldos- smėlio mišinys

Unit weight :	$\gamma$	=	20,00 kN/m <sup>3</sup>
Cohesion of soil :	$c_u$	=	0,01 kPa
Poisson's ratio :	$\nu$	=	0,27
Deformation modulus :	$E_{def}$	=	45,00 MPa
Poisson's ratio :	$\nu$	=	0,27
Saturated unit weight :	$\gamma_{sat}$	=	20,00 kN/m <sup>3</sup>

### Dirvožemis

Unit weight :	$\gamma$	=	18,00 kN/m <sup>3</sup>
Cohesion of soil :	$c_u$	=	0,10 kPa
Poisson's ratio :	$\nu$	=	0,10
Oedometric modulus :	$E_{oed}$	=	1,00 MPa
Saturated unit weight :	$\gamma_{sat}$	=	18,00 kN/m <sup>3</sup>

### 3 (cISaFI) - Planingai supiltas: tankus molingas smulkus smėlis, su maža (2,3%) organinės medžiagos priemaiša, mažai drėgnas, pilkas

Unit weight :	$\gamma$	=	18,80 kN/m <sup>3</sup>
Cohesion of soil :	$c_u$	=	0,01 kPa
Poisson's ratio :	$\nu$	=	0,30
Deformation modulus :	$E_{def}$	=	27,00 MPa
Poisson's ratio :	$\nu$	=	0,30
Saturated unit weight :	$\gamma_{sat}$	=	18,80 kN/m <sup>3</sup>

### 6 (saCILFI) - Planingai supiltas: smėlingas mažo plastiškumo molis, standus, su maža (iki 3,0%) organinės medžiagos priemaiša, rudas, statybinių atliekų nuolaužų, žvirgždo priemaišomis

Unit weight :	$\gamma$	=	21,80 kN/m <sup>3</sup>
Cohesion of soil :	$c_u$	=	26,00 kPa
Poisson's ratio :	$\nu$	=	0,30
Deformation modulus :	$E_{def}$	=	14,00 MPa
Poisson's ratio :	$\nu$	=	0,30
Saturated unit weight :	$\gamma_{sat}$	=	21,80 kN/m <sup>3</sup>

### 8 (saCIL) - Silpnas smėlingas mažo plastiškumo molis, tvirtai pilkai rudas, su žvirgždo priemaiša

Unit weight :	$\gamma$	=	20,40 kN/m <sup>3</sup>
Cohesion of soil :	$c_u$	=	40,00 kPa
Poisson's ratio :	$\nu$	=	0,30
Deformation modulus :	$E_{def}$	=	7,00 MPa
Poisson's ratio :	$\nu$	=	0,30
Saturated unit weight :	$\gamma_{sat}$	=	20,40 kN/m <sup>3</sup>

### 10 (saCIL) - Vidutinio stiprumo smėlingas mažo plastiškumo molis, moreninis, tvirtas, rudas, su žvirgždo priemaiša

Unit weight :	$\gamma$	=	21,50 kN/m <sup>3</sup>
---------------	----------	---	-------------------------

DOKUMENTO ŽYMUO	LAPAS	LAPŲ	LAIDA
24025-01-TDP-SK.IS	18	29	0

Cohesion of soil :  $c_u = 25,00$  kPa  
 Poisson's ratio :  $\nu = 0,30$   
 Deformation modulus :  $E_{def} = 21,00$  MPa  
 Poisson's ratio :  $\nu = 0,30$   
 Saturated unit weight :  $\gamma_{sat} = 21,50$  kN/m<sup>3</sup>

**13 (saCIL) - Labai stiprus smėlingas mažo plastiškumo molis, moreninis, labai standus, pilkas, su žvirgždo priemaiša, vandeningo smėlio tarp sluoksnis**

Unit weight :  $\gamma = 22,00$  kN/m<sup>3</sup>  
 Cohesion of soil :  $c_u = 22,00$  kPa  
 Poisson's ratio :  $\nu = 0,30$   
 Deformation modulus :  $E_{def} = 59,00$  MPa  
 Poisson's ratio :  $\nu = 0,30$   
 Saturated unit weight :  $\gamma_{sat} = 22,00$  kN/m<sup>3</sup>

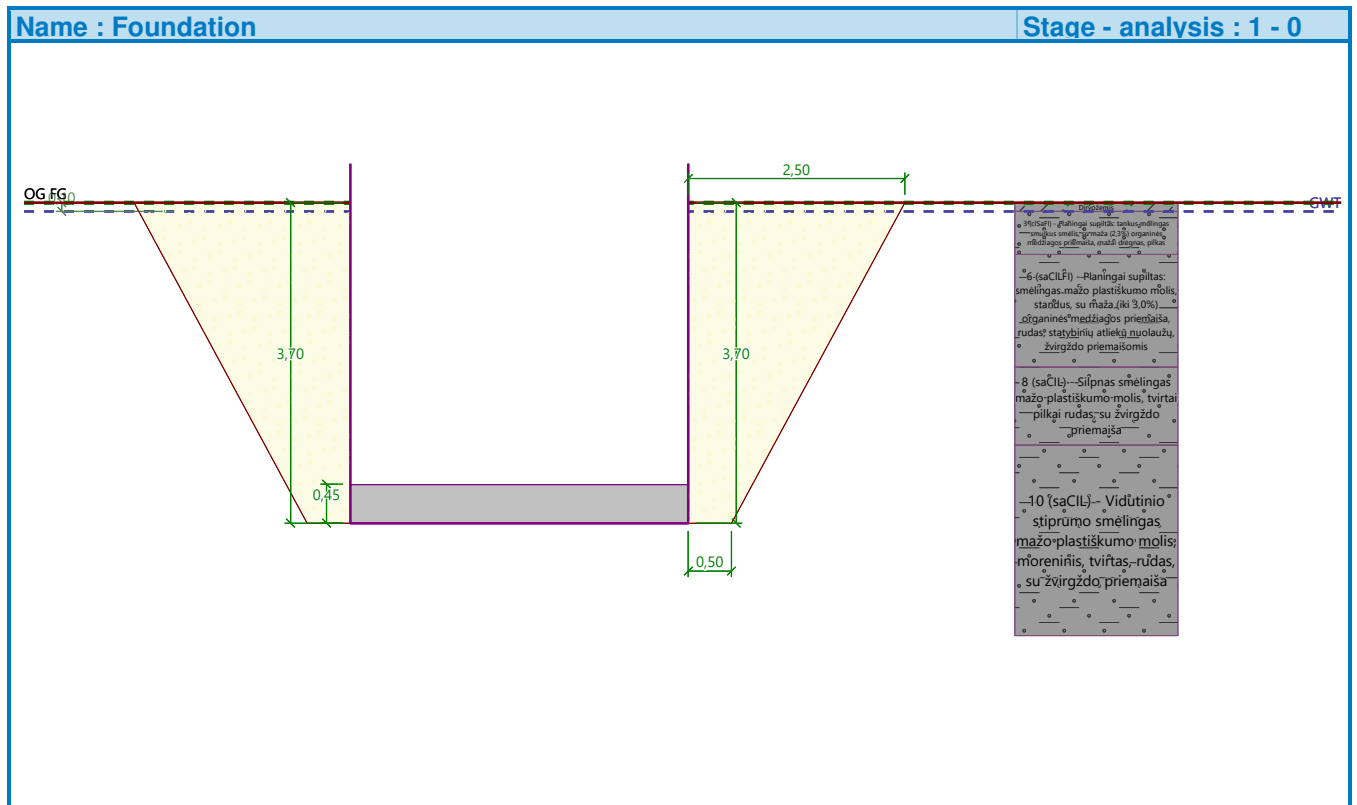
**Foundation**

**Foundation type: centric spread footing**

Depth from original ground surface  $h_z = 3.70$  m  
 Depth of footing bottom  $d = 3.70$  m  
 Foundation thickness  $t = 0.45$  m

**Overburden**

Type: input shape and soil of the fill  
 Assigned soil : Užpilamas smėlinis gruntas  
 Type : from the bottom edge  
 $l_1 = 2.50$  m  
 $l_2 = 0.50$  m

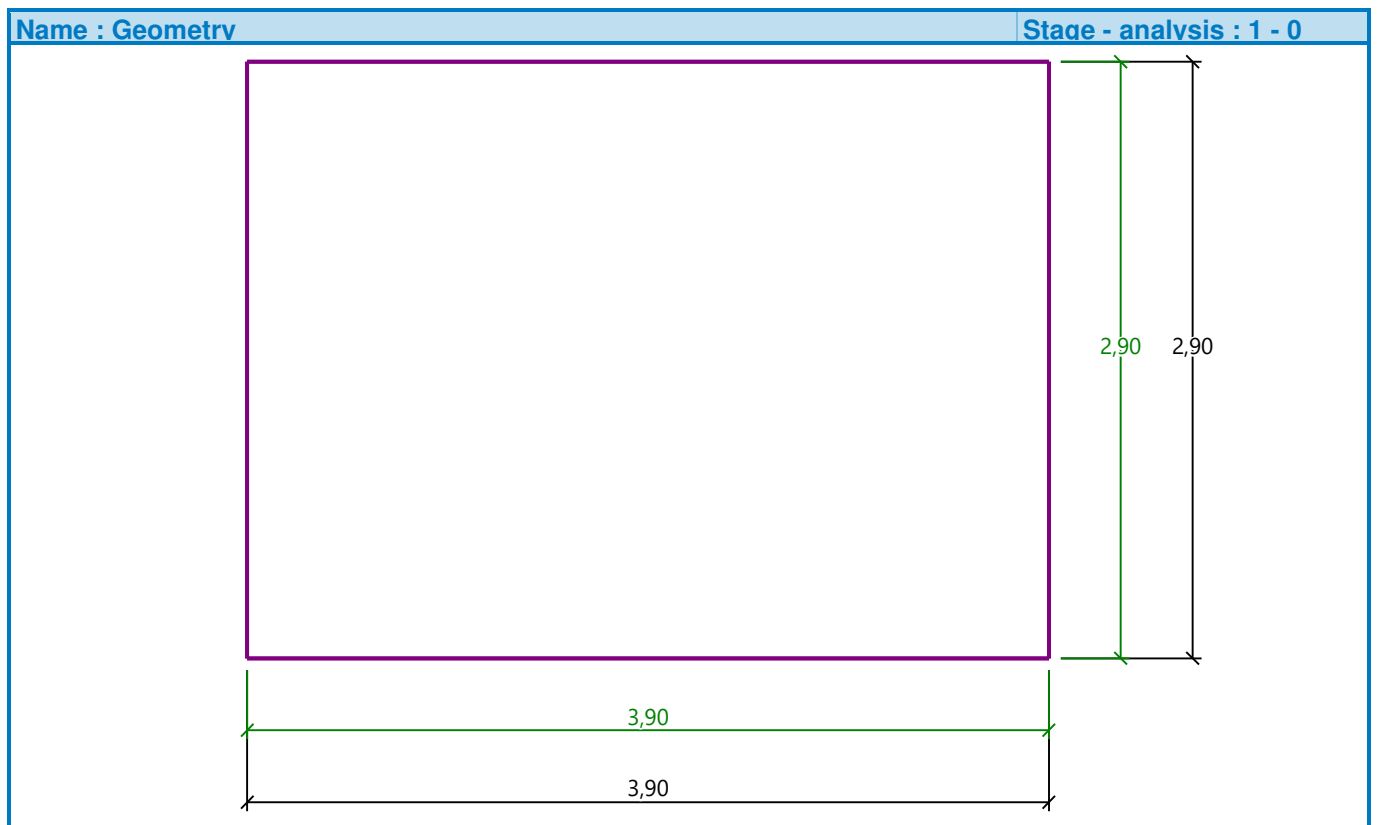


DOKUMENTO ŽYMUO	LAPAS	LAPŲ	LAIDA
	24025-01-TDP-SK.IS	19	29

### Geometry of structure

#### Foundation type: centric spread footing

Spread footing length  $x = 3.90$  m  
 Spread footing width  $y = 2.90$  m  
 Column shape Rectangle  
 Column width in the direction of  $x$   $c_x = 3.90$  m  
 Column width in the direction of  $y$   $c_y = 2.90$  m  
 Spread footing volume =  $5.09$  m<sup>3</sup>  
 Volume of excavation =  $155.49$  m<sup>3</sup>  
 Volume of fill =  $113.65$  m<sup>3</sup>



### Load

No.	Load		Name	Type	N [kN]	M <sub>x</sub> [kNm]	M <sub>y</sub> [kNm]	H <sub>x</sub> [kN]	H <sub>y</sub> [kN]
	new	change							
1	Yes		SRB/ULS	Design	1120.50	0.00	0.00	0.00	0.00
2	Yes		TRB/SLS	Service	830.00	0.00	0.00	0.00	0.00

### Ground water table

The ground water table is at a depth of 0.10 m from the original terrain.

### Global settings

Type of analysis : analysis for undrained conditions

### Settings of the stage of construction

Design situation : permanent

DOKUMENTO ŽYMUO	LAPAS	LAPŲ	LAIDA
24025-01-TDP-SK.IS	20	29	0

## Verification No. 1

### Load case verification

Anal

Name	Self w. in favor	$e_x$ [m]	$e_y$ [m]	$\sigma$ [kPa]	$R_d$ [kPa]	Utilization [%]	Is satisfactory
SRB/ULS	Yes	0,00	0,00	104,92	134,93	77,76	Yes
SRB/ULS	No	0,00	0,00	106,97	134,93	79,28	Yes

Analysis carried out for the load case No. 1. (SRB/ULS)  
 Computed weight of spread footing  $G = 89.32$  kN  
 Computed weight of overburden  $Z = 0.00$  kN

### Vertical bearing capacity check

Shape of contact stress : rectangle

Parameters of slip surface below foundation:

Depth of slip surface  $z_{sp} = 2.05$  m

Length of slip surface  $l_{sp} = 4.35$  m

Design bearing capacity of found.soil  $R_d = 134.93$  kPa

Extreme contact stress  $\sigma = 106.97$  kPa

**Bearing capacity in the vertical direction is SATISFACTORY**

### Verification of load eccentricity

Max. eccentricity in direction of base length  $e_x = 0.000 < 0.333$

Max. eccentricity in direction of base width  $e_y = 0.000 < 0.333$

Max. overall eccentricity  $e_t = 0.000 < 0.333$

**Eccentricity of load is SATISFACTORY**

### Horizontal bearing capacity check

Earth resistance: at rest

Design magnitude of earth resistance  $S_{pd} = 21.62$  kN

Horizontal bearing capacity  $R_{dh} = 276.70$  kN

Extreme horizontal force  $H = 0.00$  kN

**Bearing capacity in the horizontal direction is SATISFACTORY**

**Bearing capacity of foundation is SATISFACTORY**

## Verification No. 1

### Settlement and rotation of foundation - input data

Analysis carried out with automatic selection of the most unfavourable load cases.

Analysis carried out with accounting for coefficient  $\kappa_1$  (influence of foundation depth).

Stress at the footing bottom considered from the finished grade.

Computed weight of spread footing  $G = 66.16$  kN

Computed weight of overburden  $Z = 0.00$  kN

Settlement of mid point of edge x - 1 = 1.2 mm

Settlement of mid point of edge x - 2 = 1.2 mm

Settlement of mid point of edge y - 1 = 1.1 mm

Settlement of mid point of edge y - 2 = 1.1 mm

Settlement of foundation center point = 2.0 mm

Settlement of characteristic point = 1.3 mm

(1-max.compressed edge; 2-min.compressed edge)

### Settlement and rotation of foundation - results

DOKUMENTO ŽYMUO	LAPAS	LAPŲ	LAIDA
24025-01-TDP-SK.IS	21	29	0

**Foundation stiffness:**

Computed weighted average modulus of deformation  $E_{def} = 36.27 \text{ MPa}$

Foundation in the longitudinal direction is rigid ( $k=1.44$ )

Foundation in the direction of width is rigid ( $k=3.50$ )

**Verification of load eccentricity**

Max. eccentricity in direction of base length  $e_x = 0.000 < 0.333$

Max. eccentricity in direction of base width  $e_y = 0.000 < 0.333$

Max. overall eccentricity  $e_t = 0.000 < 0.333$

**Eccentricity of load is SATISFACTORY**

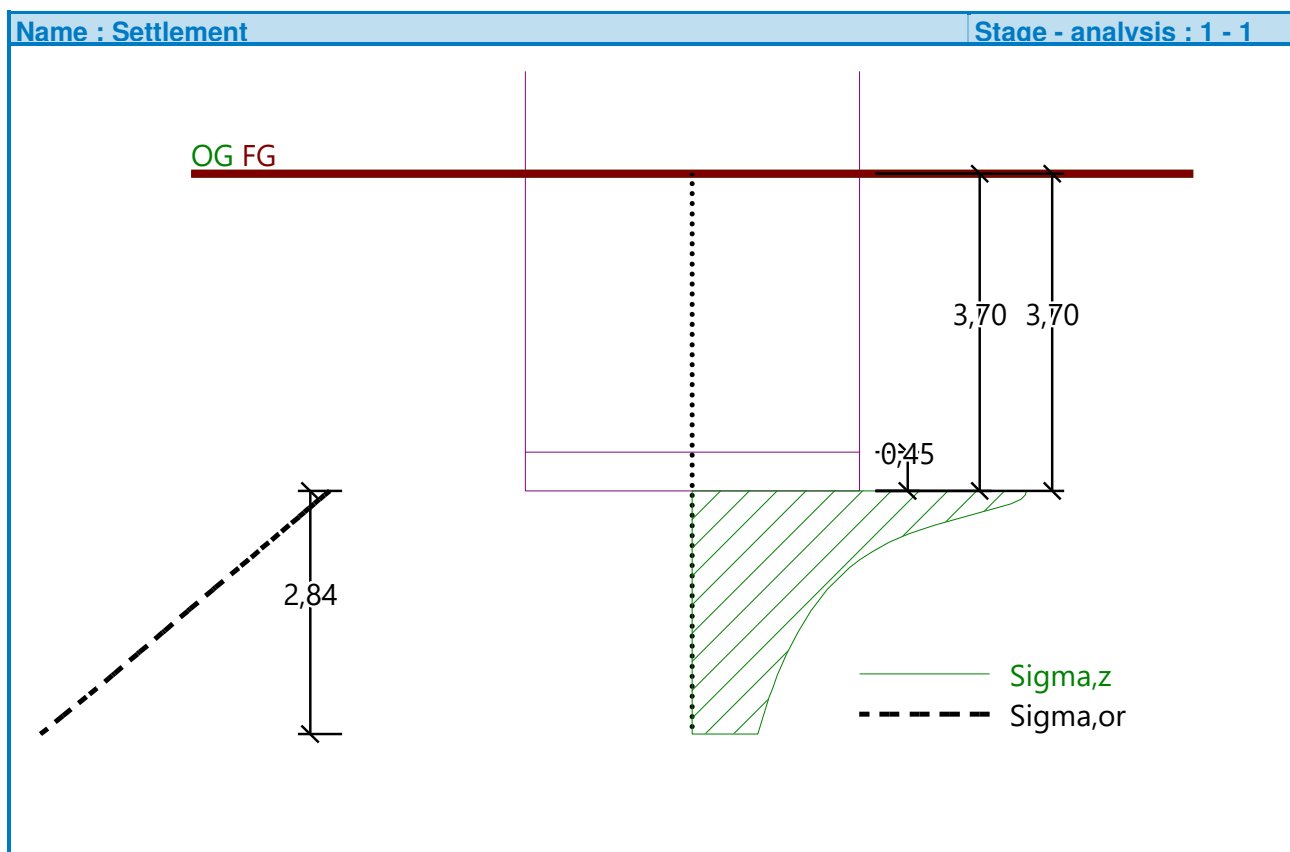
**Overall settlement and rotation of foundation:**

Foundation settlement = 1.3 mm

Depth of influence zone = 2.84 m

Rotation in direction of x = 0.000 (tan\*1000); ( $3.3E-18^\circ$ )

Rotation in direction of y = 0.000 (tan\*1000); ( $4.4E-18^\circ$ )



**Išvados:**

Pamato saugos ribinio būvio tikrinimo sąlyga (SRB/ULS). Gaunama, jog gruntas veikiamas įtempių  $\sigma = 106,97 \text{ kPa}$ , o laikomoji galia  $R_d = 134,93 \text{ kPa}$ . Pamato laikomosios galios išnaudojimas – **79,30%**. Skersinių jėgų veikiamo polinio pamato laikomoji galia yra pakankama. Pamato tinkamumo ribinio būvio tikrinimo sąlyga (TRB/SLS). Vidutinė gauta  $s_{m,u}$  nuosėdžių reikšmė – 1,3 mm. Pagrindo stiprumas ir stabilumas pakankamas.

DOKUMENTO ŽYMUO	LAPAS	LAPŲ	LAIDA
	24025-01-TDP-SK.IS	22	29

## 2.6.2. DRENUOJANČIŲ SĄLYGŲ TIKRINIMAS

### Spread footing verification

#### Input data

Project : VN kamera L1-1, Baltijos g.  
Part : Pamatas  
Description : Gr.36  
Author : IK  
Date : 2024-09-04  
Project number : 24025-01-TDP-SK

#### Settings

A2, +“ M2, +“R1

#### Materials and standards

Concrete structures : EN 1992-1-1 (EC2)  
Coefficients EN 1992-1-1 : user-defined  
Article 3.1.6 :  $\alpha_{cc} = 0,90$   
Circle pile shear : simplified method

#### Settlement

Analysis method : Analysis using oedometric modulus  
Restriction of influence zone : by percentage of Sigma, Or  
Coeff. of restriction of influence zone : 10,0 [%]

#### Spread Footing

Verification methodology : according to EN 1997  
Analysis for drained conditions : EC 7-1 (EN 1997-1:2003)  
Analysis of uplift : Cone method  
Allowable eccentricity : 0,333  
Design approach : 2 - reduction of actions and resistances

Partial factors on actions (A)			
Permanent design situation			
		Unfavourable	Favourable
Permanent actions :	$\gamma_G =$	1,35 [-]	1,00 [-]

Partial factors for resistances (R)			
Permanent design situation			
Partial factor on vertical bearing capacity :		$\gamma_{Rvs} =$	1,40 [-]
Partial factor on sliding resistance :		$\gamma_{Rhs} =$	1,10 [-]

#### Soil parameters

##### Skalda po pamatu

Unit weight :  $\gamma = 20,00 \text{ kN/m}^3$   
Angle of internal friction :  $\varphi_{ef} = 80,00^\circ$   
Cohesion of soil :  $c_{ef} = 0,01 \text{ kPa}$   
Deformation modulus :  $E_{def} = 80,00 \text{ MPa}$   
Poisson's ratio :  $\nu = 0,27$   
Saturated unit weight :  $\gamma_{sat} = 20,00 \text{ kN/m}^3$

##### Užpilamas smėlinis gruntas

Unit weight :  $\gamma = 11,00 \text{ kN/m}^3$

DOKUMENTO ŽYMUO	LAPAS	LAPŲ	LAIDA
24025-01-TDP-SK.IS	23	29	0

Angle of internal friction :  $\varphi_{ef} = 30,00^\circ$   
 Cohesion of soil :  $c_{ef} = 0,00 \text{ kPa}$   
 Deformation modulus :  $E_{def} = 30,00 \text{ MPa}$   
 Poisson's ratio :  $\nu = 0,28$   
 Saturated unit weight :  $\gamma_{sat} = 19,00 \text{ kN/m}^3$

#### Skaldos- smėlio mišinys

Unit weight :  $\gamma = 20,00 \text{ kN/m}^3$   
 Angle of internal friction :  $\varphi_{ef} = 80,00^\circ$   
 Cohesion of soil :  $c_{ef} = 0,01 \text{ kPa}$   
 Deformation modulus :  $E_{def} = 45,00 \text{ MPa}$   
 Poisson's ratio :  $\nu = 0,27$   
 Saturated unit weight :  $\gamma_{sat} = 20,00 \text{ kN/m}^3$

#### Dirvožemis

Unit weight :  $\gamma = 18,00 \text{ kN/m}^3$   
 Angle of internal friction :  $\varphi_{ef} = 0,00^\circ$   
 Cohesion of soil :  $c_{ef} = 0,00 \text{ kPa}$   
 Oedometric modulus :  $E_{oed} = 1,00 \text{ MPa}$   
 Saturated unit weight :  $\gamma_{sat} = 18,00 \text{ kN/m}^3$

#### 3 (cISaFI) - Planingai supiltas: tankus molingas smulkus smėlis, su maža (2,3%) organinės medžiagos priemaiša, mažai drėgnas, pilkas

Unit weight :  $\gamma = 18,80 \text{ kN/m}^3$   
 Angle of internal friction :  $\varphi_{ef} = 35,00^\circ$   
 Cohesion of soil :  $c_{ef} = 0,01 \text{ kPa}$   
 Deformation modulus :  $E_{def} = 27,00 \text{ MPa}$   
 Poisson's ratio :  $\nu = 0,30$   
 Saturated unit weight :  $\gamma_{sat} = 18,80 \text{ kN/m}^3$

#### 6 (saCILFI) - Planingai supiltas: smėlingas mažo plastiškumo molis, standus, su maža (iki 3,0%) organinės medžiagos priemaiša, rudas, statybinių atliekų nuolaužų, žvirgždo priemaišomis

Unit weight :  $\gamma = 21,80 \text{ kN/m}^3$   
 Angle of internal friction :  $\varphi_{ef} = 0,10^\circ$   
 Cohesion of soil :  $c_{ef} = 26,00 \text{ kPa}$   
 Deformation modulus :  $E_{def} = 14,00 \text{ MPa}$   
 Poisson's ratio :  $\nu = 0,30$   
 Saturated unit weight :  $\gamma_{sat} = 21,80 \text{ kN/m}^3$

#### 8 (saCIL) - Silpnas smėlingas mažo plastiškumo molis, tvirtai pilkai rudas, su žvirgždo priemaiša

Unit weight :  $\gamma = 20,40 \text{ kN/m}^3$   
 Angle of internal friction :  $\varphi_{ef} = 33,00^\circ$   
 Cohesion of soil :  $c_{ef} = 40,00 \text{ kPa}$   
 Deformation modulus :  $E_{def} = 7,00 \text{ MPa}$   
 Poisson's ratio :  $\nu = 0,30$   
 Saturated unit weight :  $\gamma_{sat} = 20,40 \text{ kN/m}^3$

#### 10 (saCIL) - Vidutinio stiprumo smėlingas mažo plastiškumo molis, moreninis, tvirtas, rudas, su žvirgždo priemaiša

Unit weight :  $\gamma = 21,50 \text{ kN/m}^3$   
 Angle of internal friction :  $\varphi_{ef} = 80,00^\circ$   
 Cohesion of soil :  $c_{ef} = 41,00 \text{ kPa}$   
 Deformation modulus :  $E_{def} = 21,00 \text{ MPa}$

DOKUMENTO ŽYMUO	LAPAS	LAPŲ	LAIDA
24025-01-TDP-SK.IS	24	29	0

Poisson's ratio :  $\nu = 0,30$   
 Saturated unit weight :  $\gamma_{sat} = 21,50 \text{ kN/m}^3$

**13 (saCIL) - Labai stiprus smėlingas mažo plastiškumo molis, moreninis, labai standus, pilkas, su žvirgždo priemaiša, vandeningo smėlio tarp sluoksnis**

Unit weight :  $\gamma = 22,00 \text{ kN/m}^3$   
 Angle of internal friction :  $\phi_{ef} = 80,00^\circ$   
 Cohesion of soil :  $c_{ef} = 41,00 \text{ kPa}$   
 Deformation modulus :  $E_{def} = 59,00 \text{ MPa}$   
 Poisson's ratio :  $\nu = 0,30$   
 Saturated unit weight :  $\gamma_{sat} = 22,00 \text{ kN/m}^3$

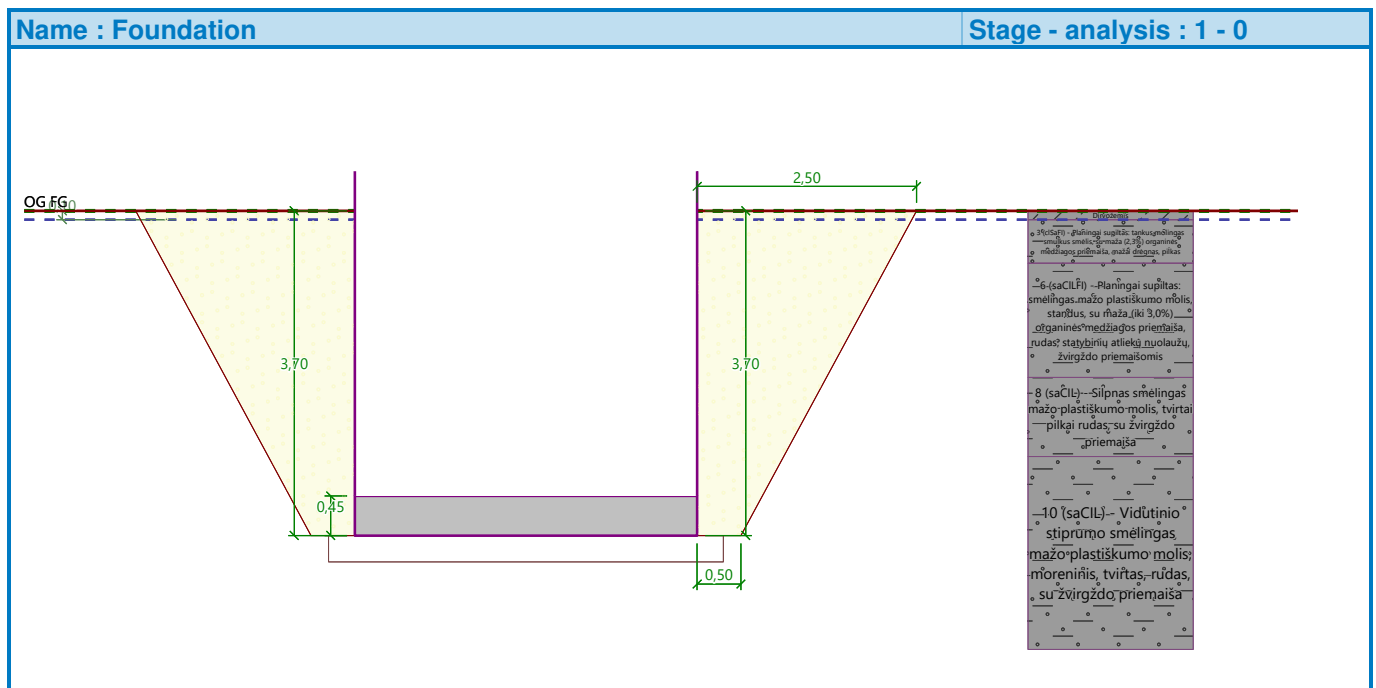
**Foundation**

**Foundation type: centric spread footing**

Depth from original ground surface  $h_z = 3,70 \text{ m}$   
 Depth of footing bottom  $d = 3,70 \text{ m}$   
 Foundation thickness  $t = 0,45 \text{ m}$   
 Incl. of finished grade  $s_1 = 0,00^\circ$   
 Incl. of footing bottom  $s_2 = 0,00^\circ$

**Overburden**

Type: input shape and soil of the fill  
 Assigned soil : Užpilamas smėlinis gruntas  
 Type : from the bottom edge  
 $l_1 = 2,50 \text{ m}$   
 $l_2 = 0,50 \text{ m}$



**Geometry of structure**

**Foundation type: centric spread footing**

Spread footing length  $x = 3,90 \text{ m}$   
 Spread footing width  $y = 2,90 \text{ m}$   
 Column shape rectangle

DOKUMENTO ŽYMUO	LAPAS	LAPŲ	LAIDA
24025-01-TDP-SK.IS	25	29	0

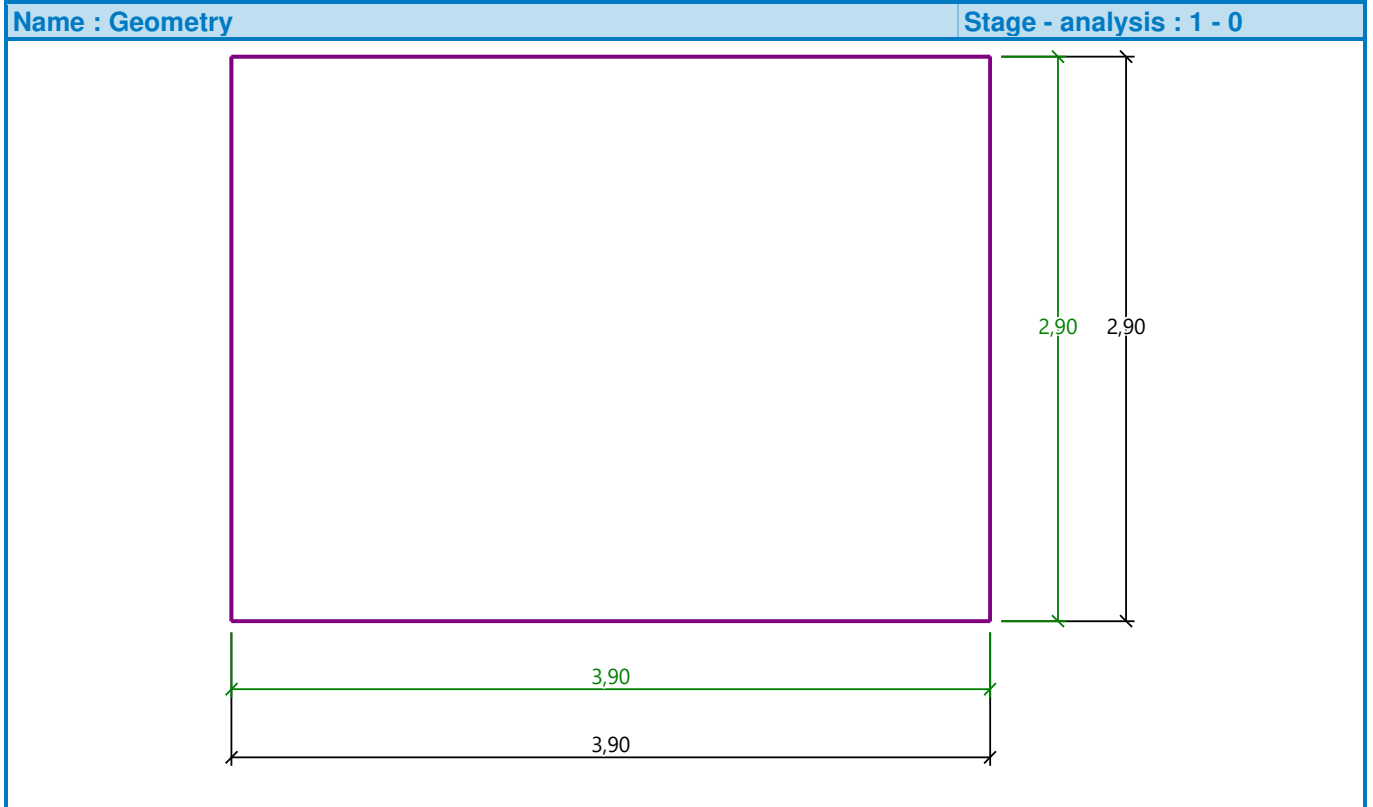
Column width in the direction of x  $c_x = 3,90$  m

Column width in the direction of y  $c_y = 2,90$  m

Spread footing volume = 5,09 m<sup>3</sup>

Volume of excavation = 155,49 m<sup>3</sup>

Volume of fill = 113,65 m<sup>3</sup>



### Sand-gravel bed

Soil used for the SG pad - Skalda po pamatu

SG pad overhangs foundation  $d_{sp} = 0,30$  m

Sand-gravel pad depth  $h_{sp} = 0,30$  m

### Load

No.	Load		Name	Type	N [kN]	$M_x$ [kNm]	$M_y$ [kNm]	$H_x$ [kN]	$H_y$ [kN]
	new	change							
1	Yes		SRB/ULS	Design	1120,50	0,00	0,00	0,00	0,00
2	Yes		TRB/SLS	Service	830,00	0,00	0,00	0,00	0,00

### Ground water table

The ground water table is at a depth of 0,10 m from the original terrain.

### Global settings

Type of analysis : analysis for drained conditions

### Settings of the stage of construction

Design situation : permanent

DOKUMENTO ŽYMUO	LAPAS	LAPŲ	LAIDA
	24025-01-TDP-SK.IS	26	29

## Verification No. 1

### Load case verification

Name	Self w. in favor	$e_x$ [m]	$e_y$ [m]	$\sigma$ [kPa]	$R_d$ [kPa]	Utilization [%]	Is satisfactory
SRB/ULS	Yes	0,00	0,00	104,92	1188672228144,63	0,00	Yes
SRB/ULS	No	0,00	0,00	106,97	1188672228144,63	0,00	Yes

Analysis carried out with automatic selection of the most unfavourable load cases.

Computed weight of spread footing  $G = 89,32$  kN

Computed weight of overburden  $Z = 0,00$  kN

### Vertical bearing capacity check

Shape of contact stress : rectangle

Most unfavorable load case No. 1. (SRB/ULS)

Parameters of slip surface below foundation:

Depth of slip surface  $z_{sp} = 5,51$  m

Length of slip surface  $l_{sp} = 18,15$  m

Design bearing capacity of found. soil  $R_d = 1188672228144,63$  kPa

Extreme contact stress  $\sigma = 106,97$  kPa

**Bearing capacity in the vertical direction is SATISFACTORY**

### Verification of load eccentricity

Max. eccentricity in direction of base length  $e_x = 0,000 < 0,333$

Max. eccentricity in direction of base width  $e_y = 0,000 < 0,333$

Max. overall eccentricity  $e_t = 0,000 < 0,333$

**Eccentricity of load is SATISFACTORY**

### Horizontal bearing capacity check

Most unfavorable load case No. 1. (SRB/ULS)

Earth resistance: at rest

Design magnitude of earth resistance  $S_{pd} = 0,77$  kN

Horizontal bearing capacity  $R_{dh} = 6118,89$  kN

Extreme horizontal force  $H = 0,00$  kN

**Bearing capacity in the horizontal direction is SATISFACTORY**

**Bearing capacity of foundation is SATISFACTORY**

## Verification No. 1

### Settlement and rotation of foundation - input data

Analysis carried out with automatic selection of the most unfavourable load cases.

Analysis carried out with accounting for coefficient  $\kappa_1$  (influence of foundation depth).

Stress at the footing bottom considered from the finished grade.

Computed weight of spread footing  $G = 66,16$  kN

Computed weight of overburden  $Z = 0,00$  kN

Settlement of mid point of edge x - 1 = 1,2 mm

Settlement of mid point of edge x - 2 = 1,2 mm

Settlement of mid point of edge y - 1 = 1,1 mm

Settlement of mid point of edge y - 2 = 1,1 mm

Settlement of foundation center point = 2,0 mm

Settlement of characteristic point = 1,3 mm

DOKUMENTO ŽYMUO	LAPAS	LAPŲ	LAIDA
24025-01-TDP-SK.IS	27	29	0

(1-max.compressed edge; 2-min.compressed edge)

### Settlement and rotation of foundation - results

#### Foundation stiffness:

Computed weighted average modulus of deformation  $E_{def} = 36,27 \text{ MPa}$

Foundation in the longitudinal direction is rigid ( $k=1,44$ )

Foundation in the direction of width is rigid ( $k=3,50$ )

#### Verification of load eccentricity

Max. eccentricity in direction of base length  $e_x = 0,000 < 0,333$

Max. eccentricity in direction of base width  $e_y = 0,000 < 0,333$

Max. overall eccentricity  $e_t = 0,000 < 0,333$

#### Eccentricity of load is SATISFACTORY

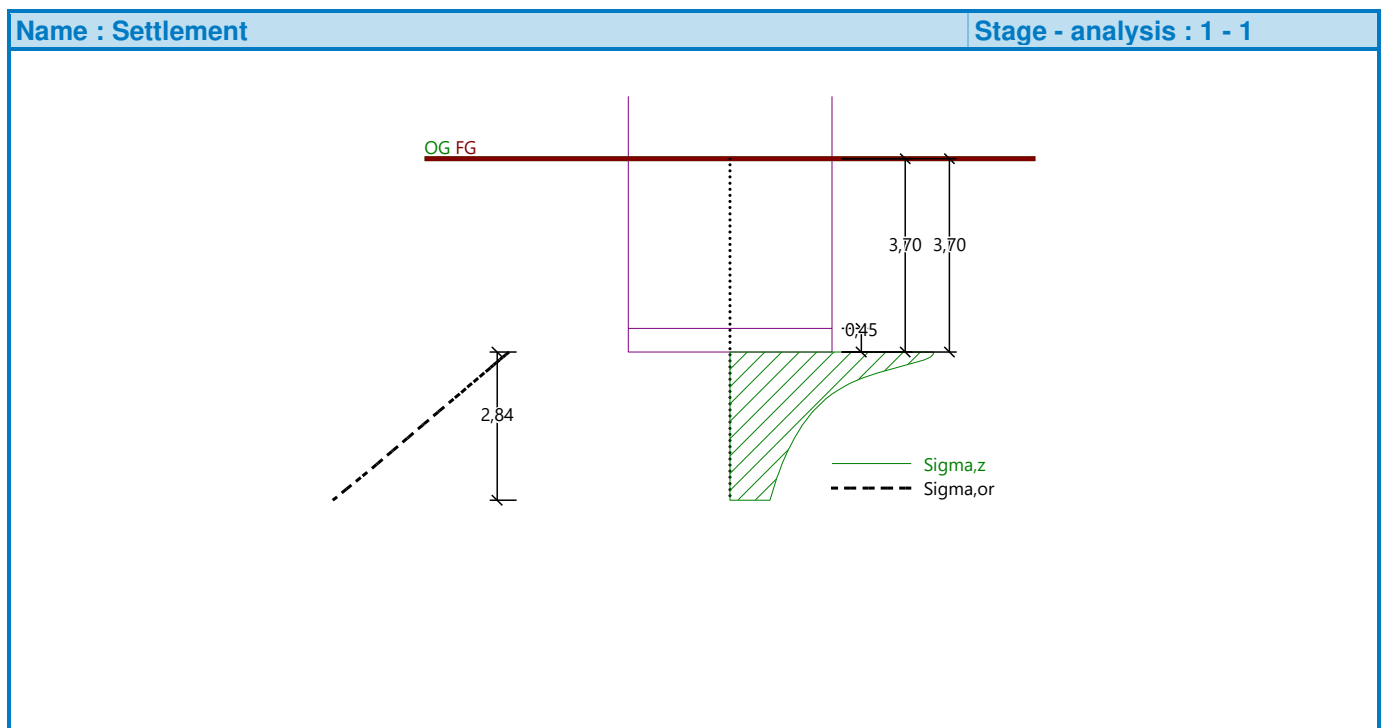
#### Overall settlement and rotation of foundation:

Foundation settlement = 1,3 mm

Depth of influence zone = 2,84 m

Rotation in direction of x = 0,000 (tan\*1000); ( $3,3E-18^\circ$ )

Rotation in direction of y = 0,000 (tan\*1000); ( $4,4E-18^\circ$ )



### Dimensioning No. 1

Analysis carried out with automatic selection of the most unfavourable load cases.

#### Verification of longitudinal reinforcement of foundation in the direction of x

$0,00 \text{ m} \leq 0,23 \text{ m}$

Maximum offset of the foundation is smaller than  $0,50 \cdot$  thickness of foundation. Reinforcement is not required.

#### Verification of longitudinal reinforcement of foundation in the direction of y

$0,00 \text{ m} \leq 0,23 \text{ m}$

Maximum offset of the foundation is smaller than  $0,50 \cdot$  thickness of foundation. Reinforcement is not required.

#### Spread footing for punching shear failure check

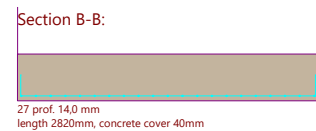
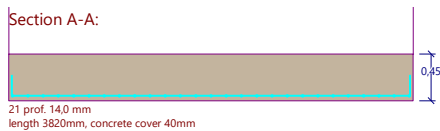
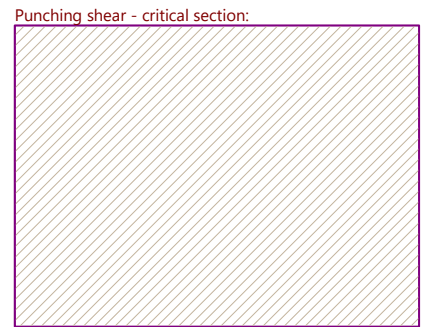
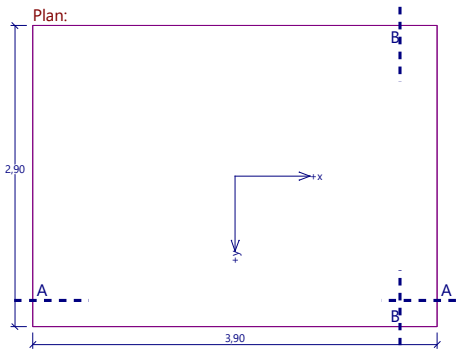
Length of the critical section is equal to zero.

DOKUMENTO ŽYMUO	LAPAS	LAPŲ	LAIDA
24025-01-TDP-SK.IS	28	29	0

Spread footing for punching shear is SATISFACTORY

Name : Dimensioning

Stage - analysis : 1 - 1



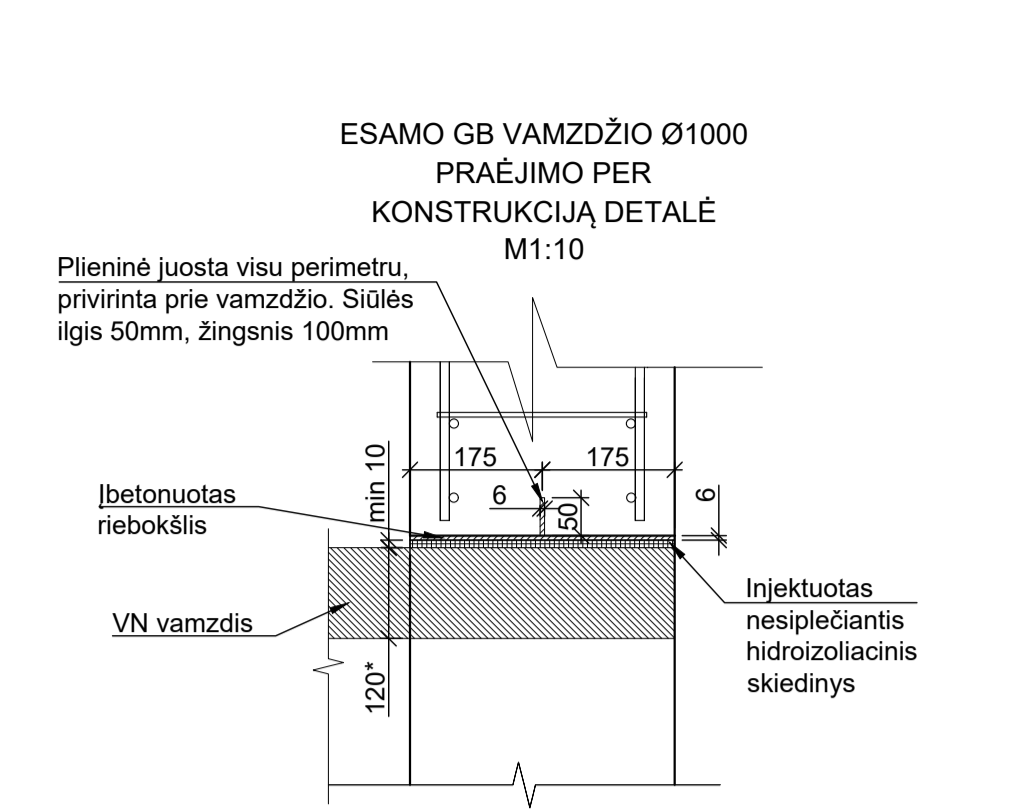
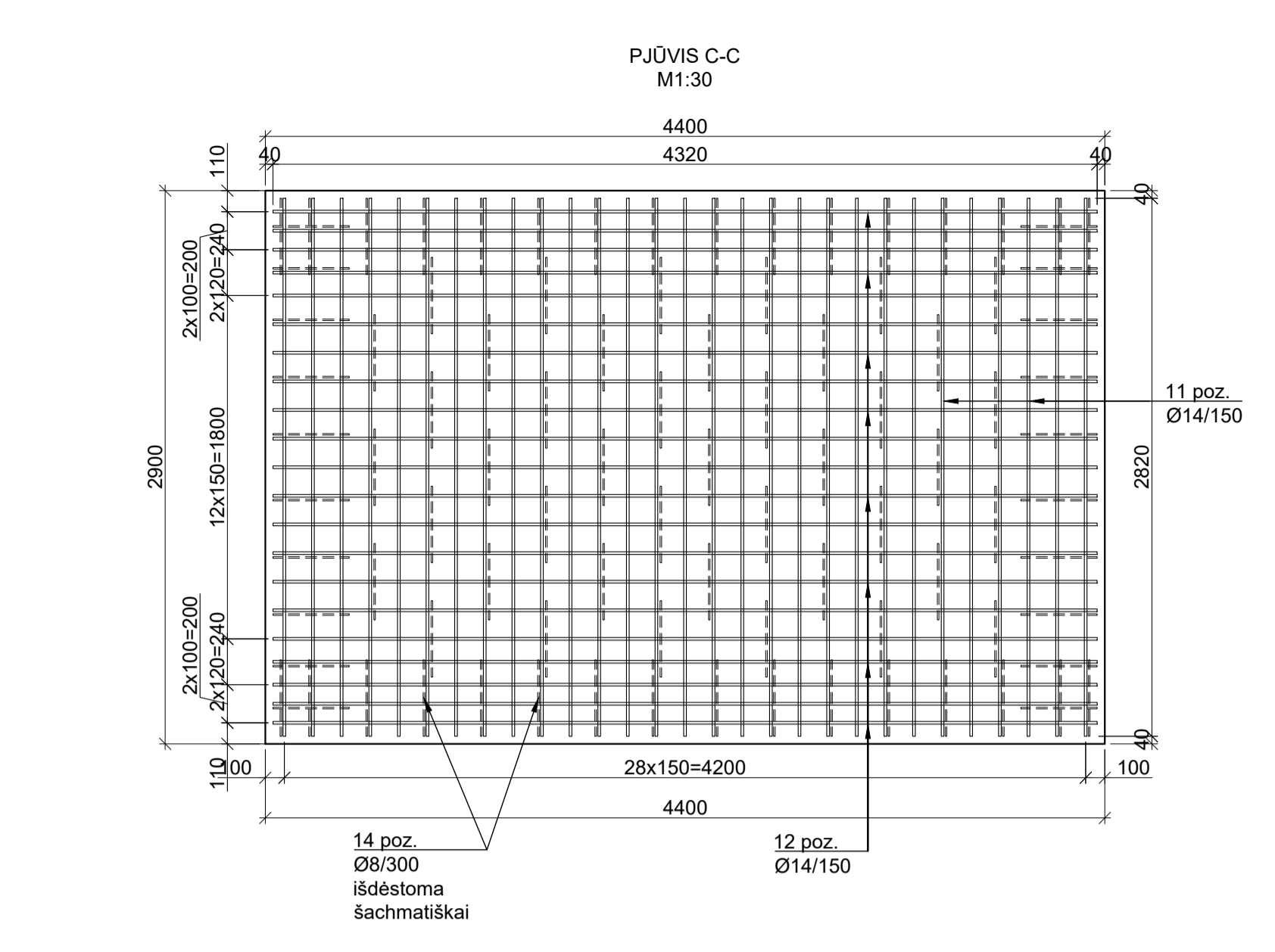
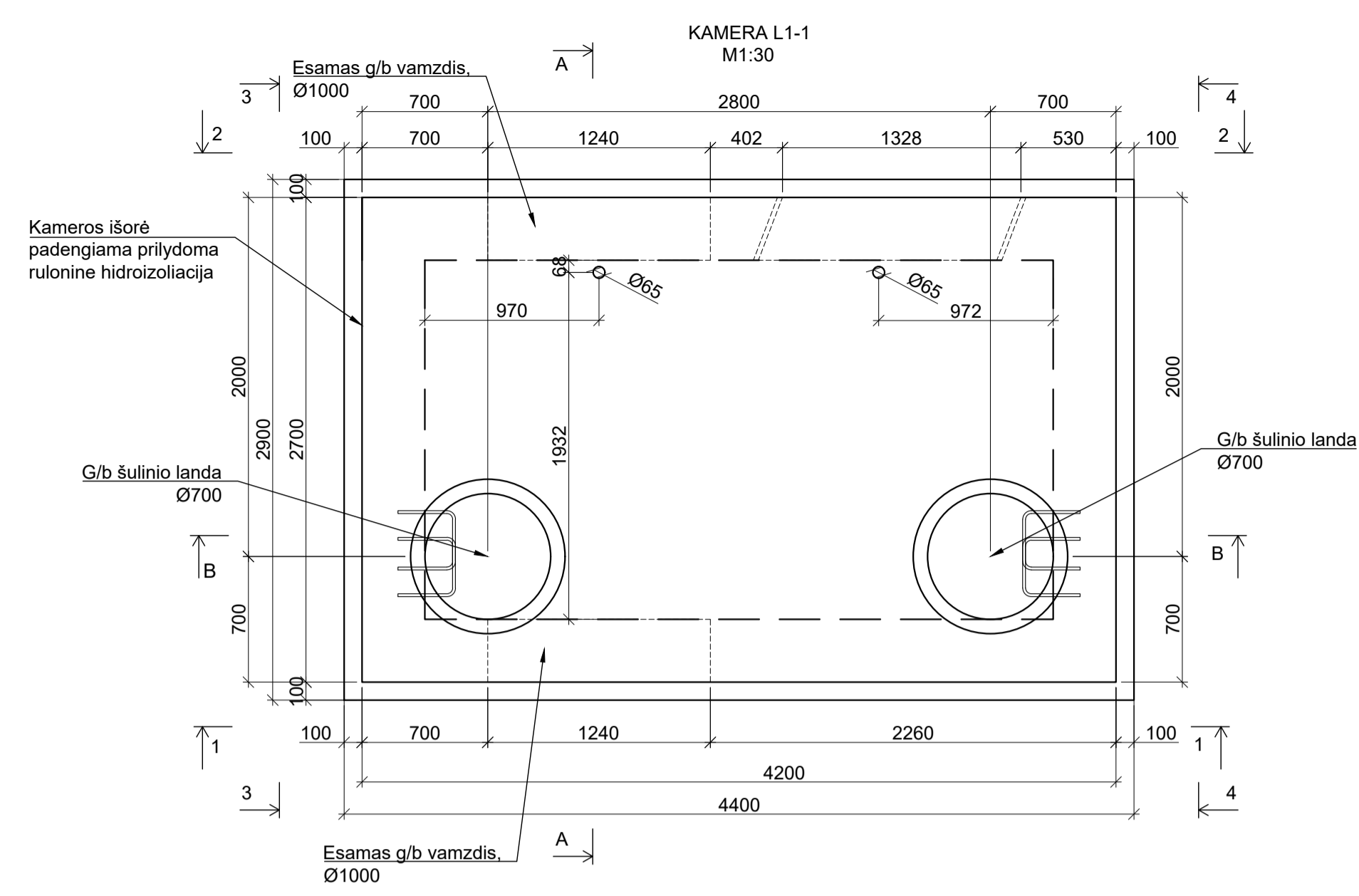
Išvados:

Pamato saugos ribinio būvio tikrinimo sąlyga (SRB/ULS). Gaunama, jog gruntas veikiamas įtempių  $\sigma = 106,97 \text{ kPa}$ , o laikomoji galia  $R_d = 1188672228144,63 \text{ kPa}$ . Pamato laikomosios galios išnaudojimas – 0,0%. Skersinių jėgų veikiamo polinio pamato laikomoji galia yra pakankama. Pamato tinkamumo ribinio būvio tikrinimo sąlyga (TRB/SLS). Vidutinė gauta  $s_{m,u}$  nuosėdžių reikšmė – 1,3 mm. Pagrindo stiprumas ir stabilumas pakankamas.

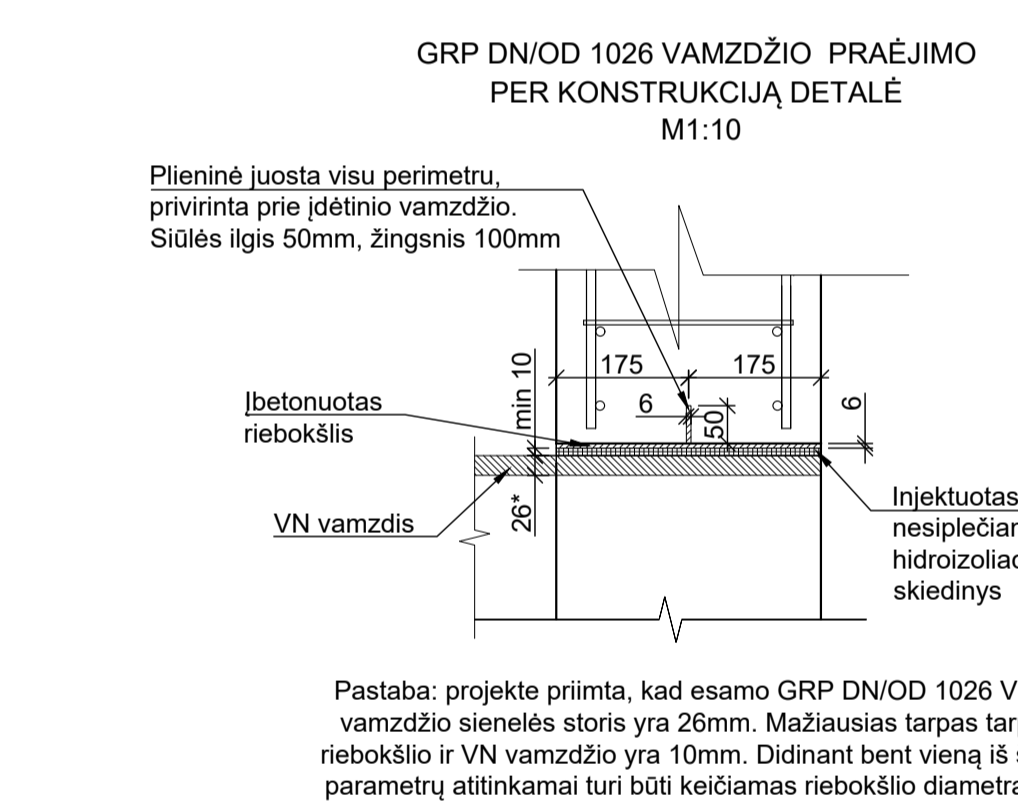
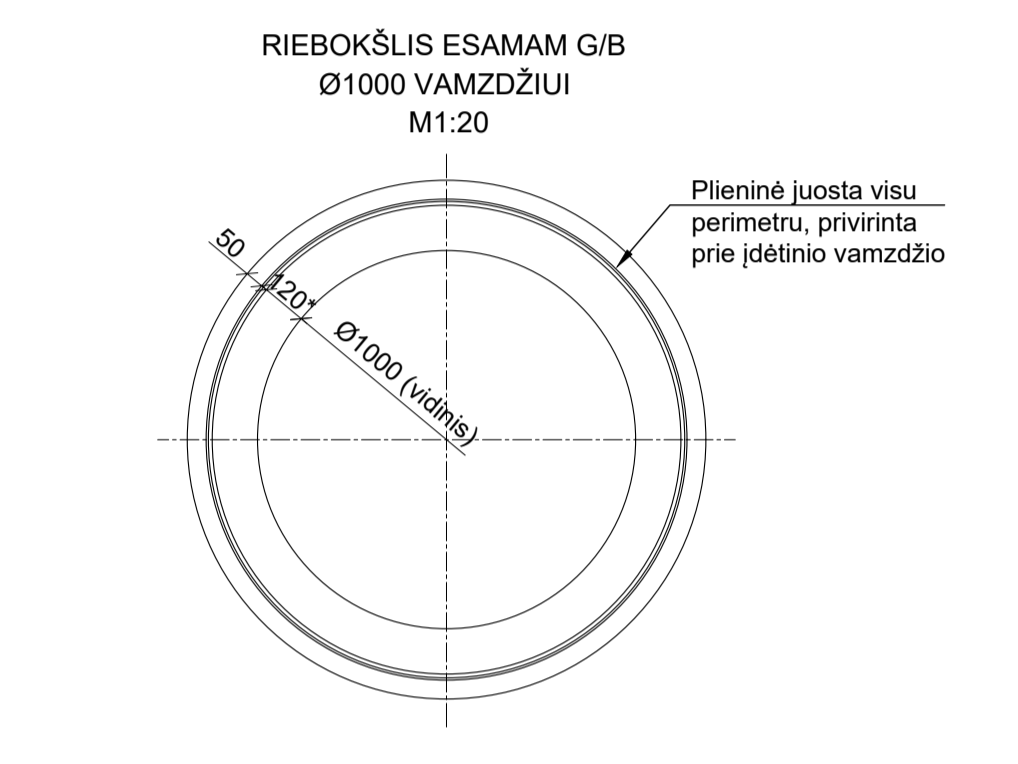
**Visi darbai, kurie gali būti pagrįstai laikomi būtinais statybos darbų užbaigimui ir tinkamam statinio eksploatavimui, turi būti privalomi atlikti nepriklausomai nuo to, ar jie yra parodyti brėžiniuose arba apibūdinti šiame dokumente ar ne. Visi pakeitimai atlikti darbų metu turi būti taisomi rangovo, paruošiant naujus brėžinius pagal atliktus darbus, kuriuos būtina suderinti su projekto rengėjais.**

DOKUMENTO ŽYMUO	LAPAS	LAPŲ	LAIDA
	24025-01-TDP-SK.IS	29	29

A1 84.14594

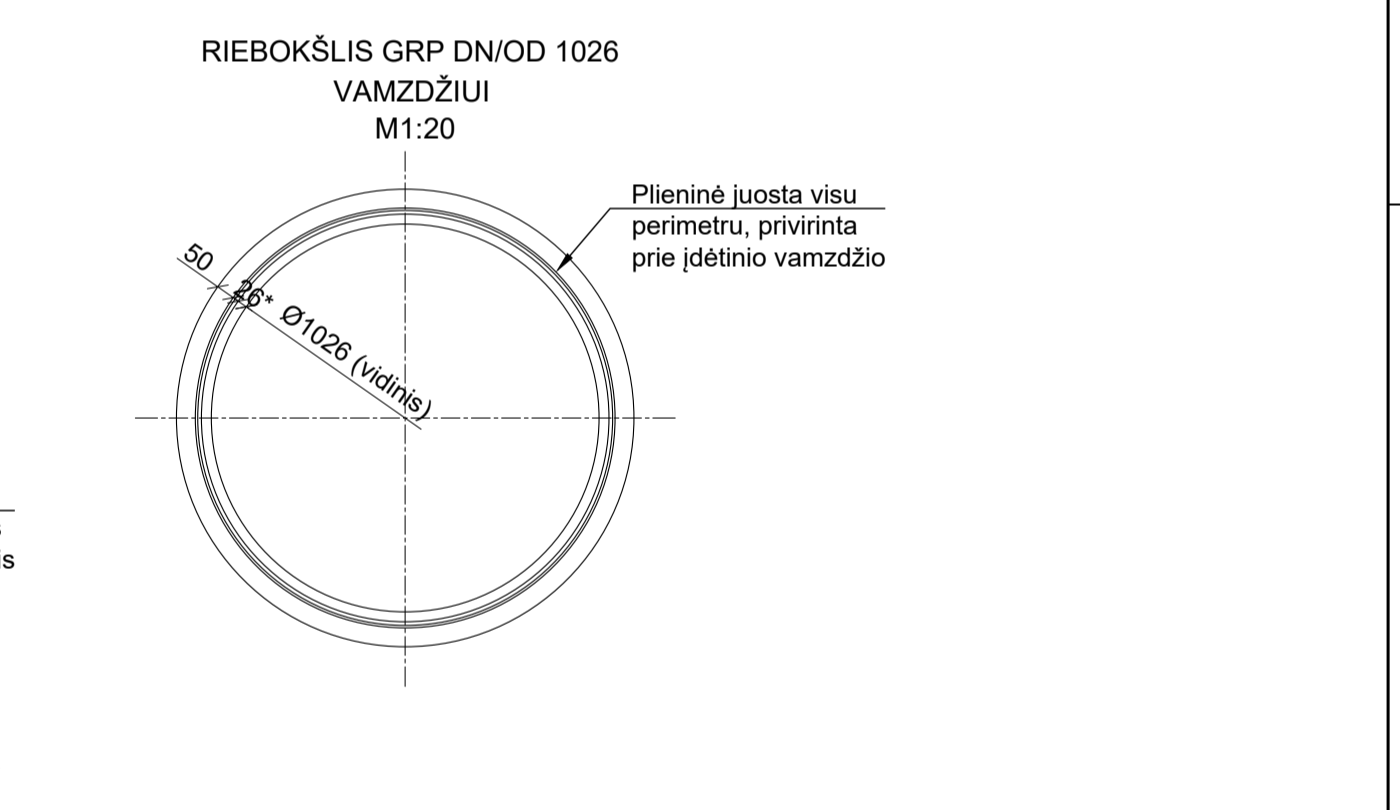
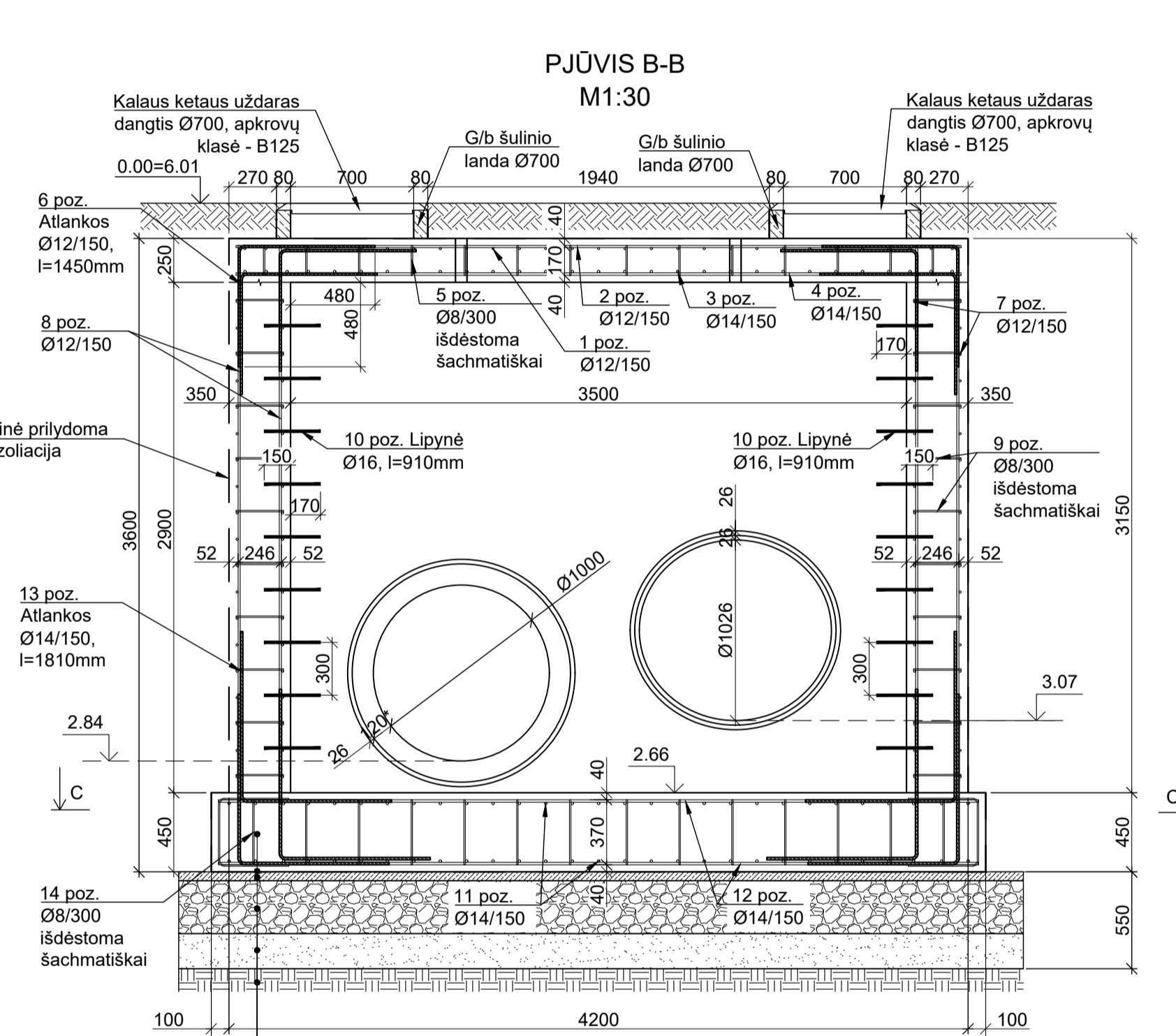
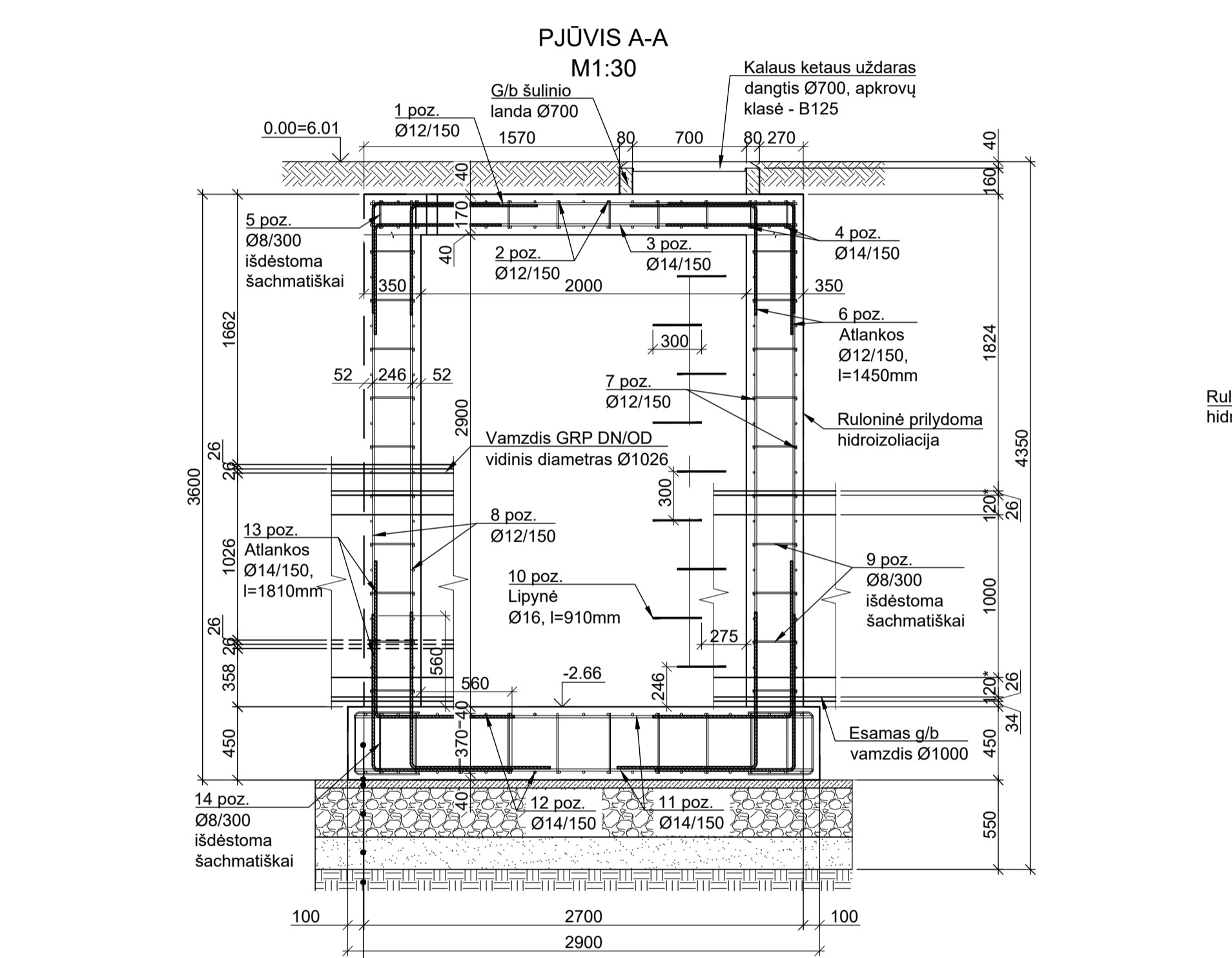


Pastaba: projekte priimta, kad esamo Ø1000 g/b VN vamzdzio sienelės storis yra 120mm. Mažiausias tarpas tarp riebokšlio ir VN vamzdzio yra 10mm. Didinant bent vieną iš šių parametru atitinkamai turi būti keičiamas riebokšlio diametras.



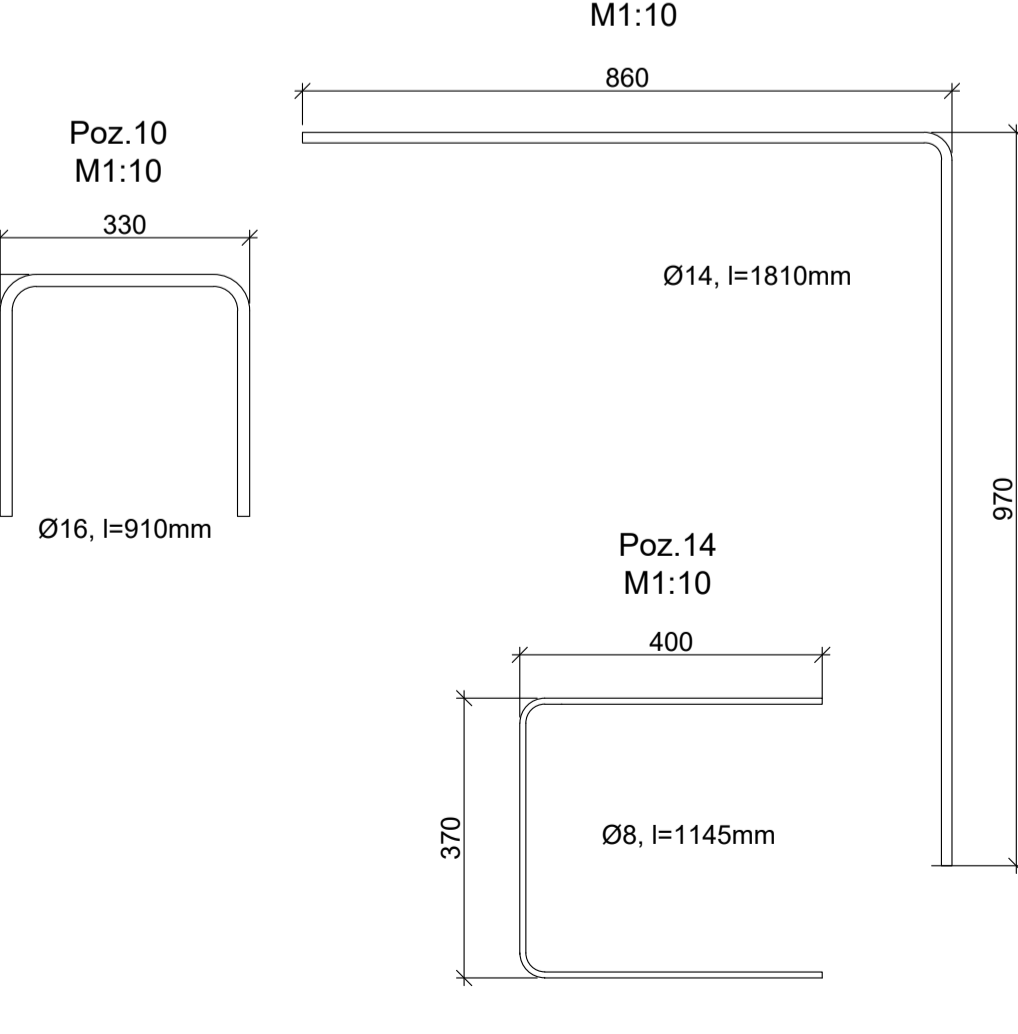
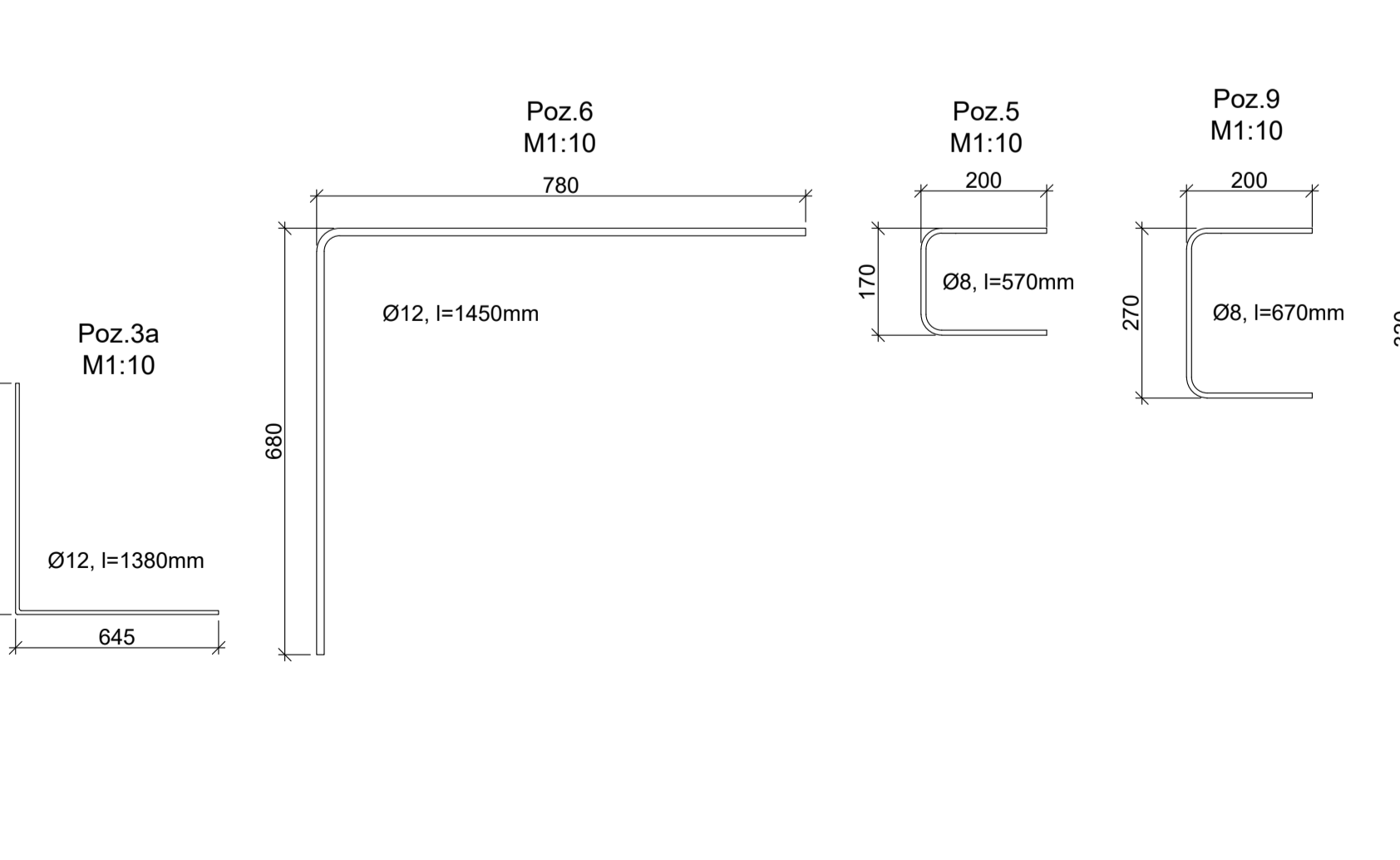
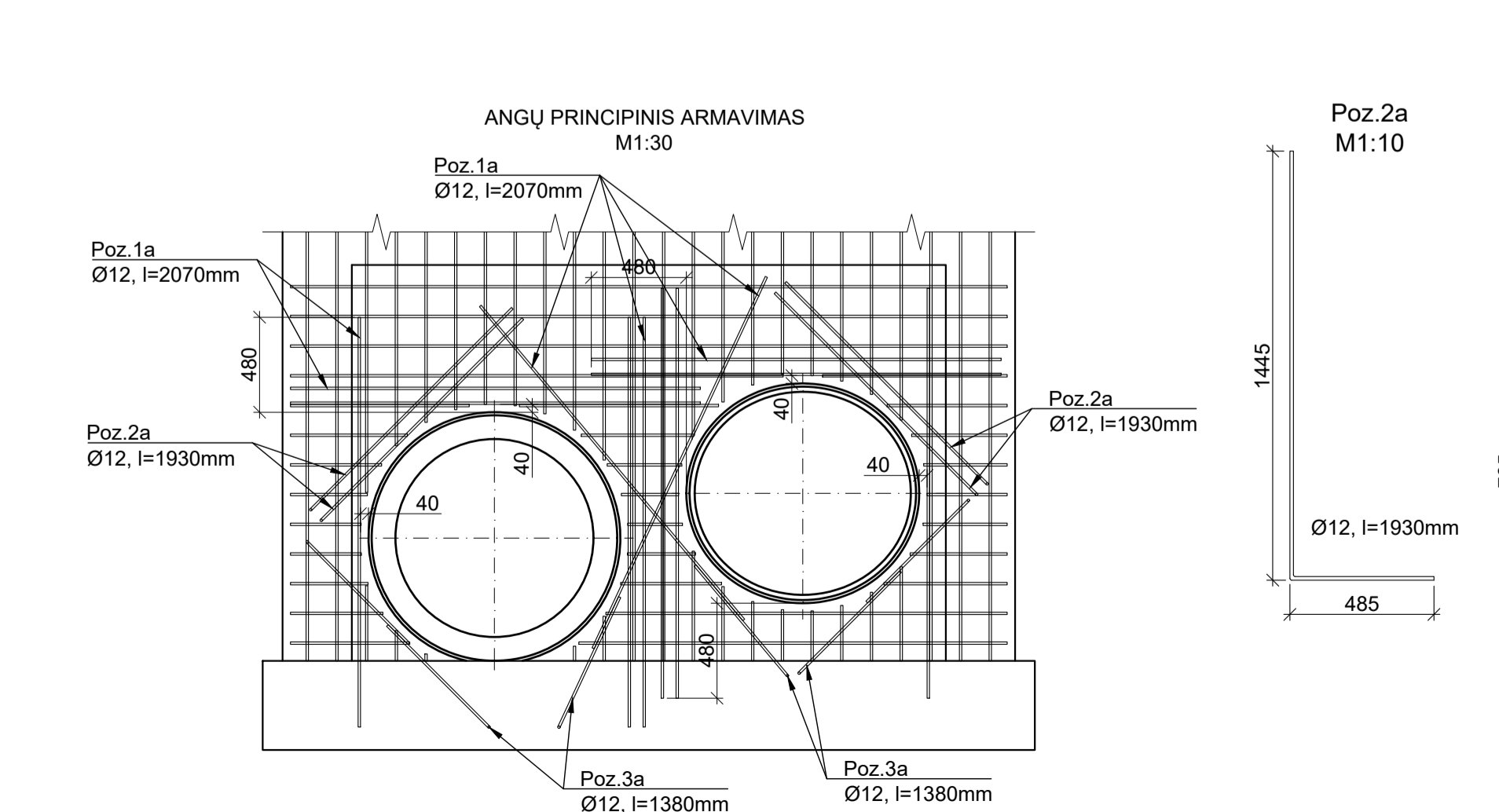
Pastaba: projekte priimta, kad esamo GRP DN/OD 1026 VN vamzdzio sienelės storis yra 26mm. Mažiausias tarpas tarp riebokšlio ir VN vamzdzio yra 10mm. Didinant bent vieną iš šių parametru atitinkamai turi būti keičiamas riebokšlio diametras.

Pozicija	Žymėjimas	Medžiagų žiniarašis vienam gaminiui				Pastabos	
		Pavadinimas	Ilgis mm	Kiekis vnt	Masė, kg vieneto viso		
<b>KAMERA L1-1</b>							
LST EN 10080:2005	Armatūra	-	-	-	2971.57	Pagrindinis + angų armavimas	
LST EN 206:2014	Betonas C35/45-XC4-XD3-F200-W8	-	-	-	21.16	m³	
	Paruošiamasis betono sluoksnis C8/10	-	-	-	0.79	m³	
	Plydoma rulinė hidroizoliacija	-	-	-	76.26	m²	
	Skaldos sluoksnis	-	-	-	4.75	m³	
	Žyros sluoksnis	-	-	-	3.17	m³	
	G/b šulinio landa D700, h=160 mm	-	-	-	2	vnt.	
	Kalvas ketaus uždaras dangtis D700	-	-	-	2	vnt.	
	Užpilamas smėlinis gruntas	-	-	-	297.22	m³	
<b>PAGRINDINIS ARMAVIMAS</b>					<b>2931.09</b>		
1	LST EN 10080:2005	D 12 B500B	2620	29	2.36	68.4	Perdanga, viršutinis tinklas
2	LST EN 10080:2005	D 12 B500B	4120	19	3.71	70.5	Perdanga, vidutinis tinklas
3	LST EN 10080:2005	D 14 B500B	2620	29	3.17	91.8	Perdanga, apatinis tinklas
4	LST EN 10080:2005	D 14 B500B	4120	19	4.98	94.6	Perdanga, apatinis tinklas
5	LST EN 10080:2005	D 8 B500B	570	95	0.23	21.4	Perdanga, tinkstiniai
6	LST EN 10080:2005	D 12 B500B	1450	295	1.31	385.0	Atlanka perdanga x sienos
7.1	LST EN 10080:2005	D 12 B500B	4120	76	3.71	281.8	Sienos
7.2	LST EN 10080:2005	D 12 B500B	2620	76	2.36	179.2	Sienos
8	LST EN 10080:2005	D 12 B500B	3110	195	2.80	545.8	Sienos
9	LST EN 10080:2005	D 8 B500B	670	235	0.27	62.3	lankstiniai
10	LST EN 10080:2005	D 16 B500B	910	18	1.44	25.8	Lipynė
11	LST EN 10080:2005	D 14 B500B	2820	58	3.41	197.6	Padas
12	LST EN 10080:2005	D 14 B500B	4320	42	5.22	219.2	Padas
13	LST EN 10080:2005	D 14 B500B	1810	295	2.19	644.9	Atlanka padas x sienos
14	LST EN 10080:2005	D 8 B500B	1145	95	0.45	42.9	Padas, lankstiniai
<b>ARMAVIMAS TIES ANGOMIS</b>					<b>40.5</b>		
1a	LST EN 10080:2005	D 12 B500B	2070	14	1.86	26.08	
2a	LST EN 10080:2005	D 12 B500B	1930	4	1.74	6.95	
3a	LST EN 10080:2005	D 12 B500B	1380	6	1.24	7.45	
<b>RIEBOKŠLIS G/B VAMZDŽIUI Ø1000</b>					<b>75.4</b>	Plokštelių bendras svoris	
LST EN 10025	Plokštelė/vamzdis 350x6mm	3980	1	65.61	65.61	S235	
LST EN 10025	Plokštelė 50x6mm	4155	1	9.79	9.79	S235	
	Skiedinys silolės užtaisymui, t=10mm	-	-	0.014	-	Nesiplečiantis hidroizoliacinis skiedinys, m³	
<b>RIEBOKŠLIS GRP DN/OD 1026 VAMZDŽIUI</b>					<b>65.8</b>	Plokštelių bendras svoris	
LST EN 10025	Plokštelė/vamzdis 350x6mm	3470	1	57.20	57.20	S235	
LST EN 10025	Plokštelė 50x6mm	3645	1	8.58	8.58	S235	
	Skiedinys silolės užtaisymui, t=10mm	-	-	0.012	-	Nesiplečiantis hidroizoliacinis skiedinys, m³	



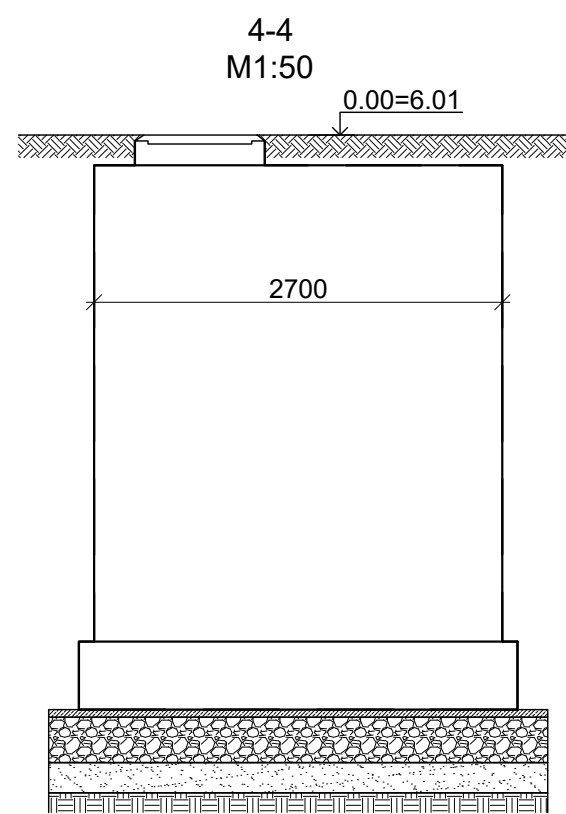
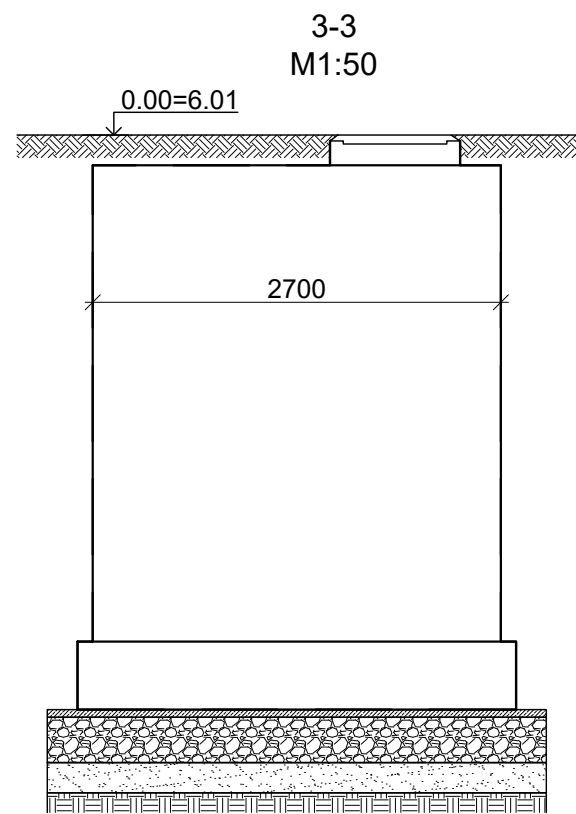
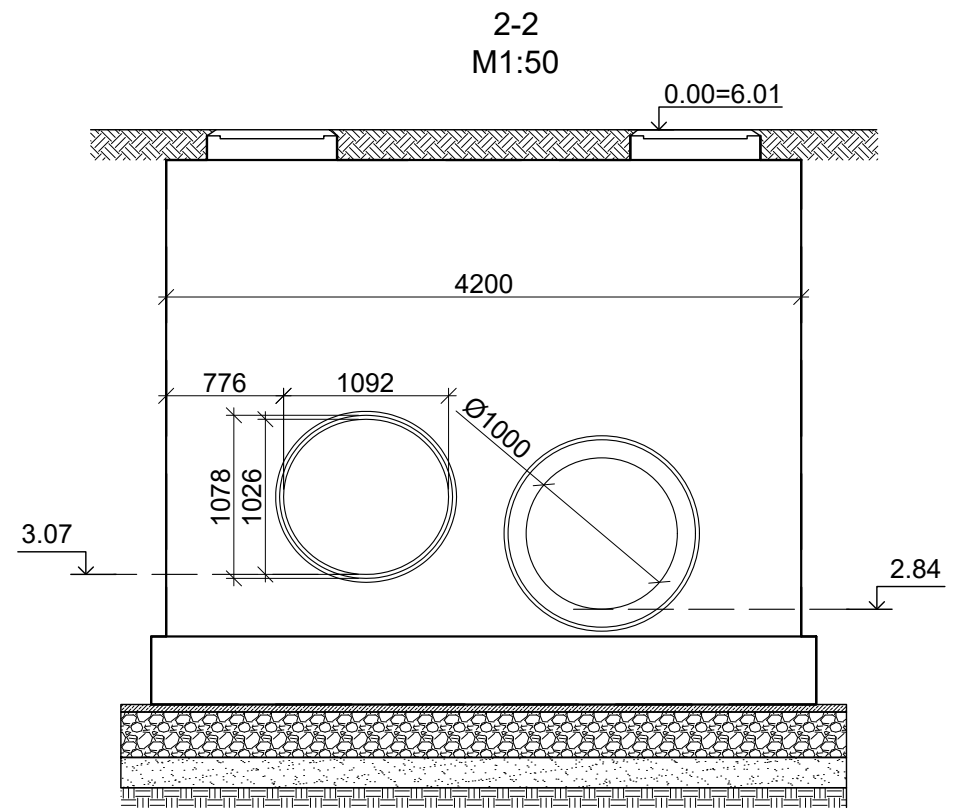
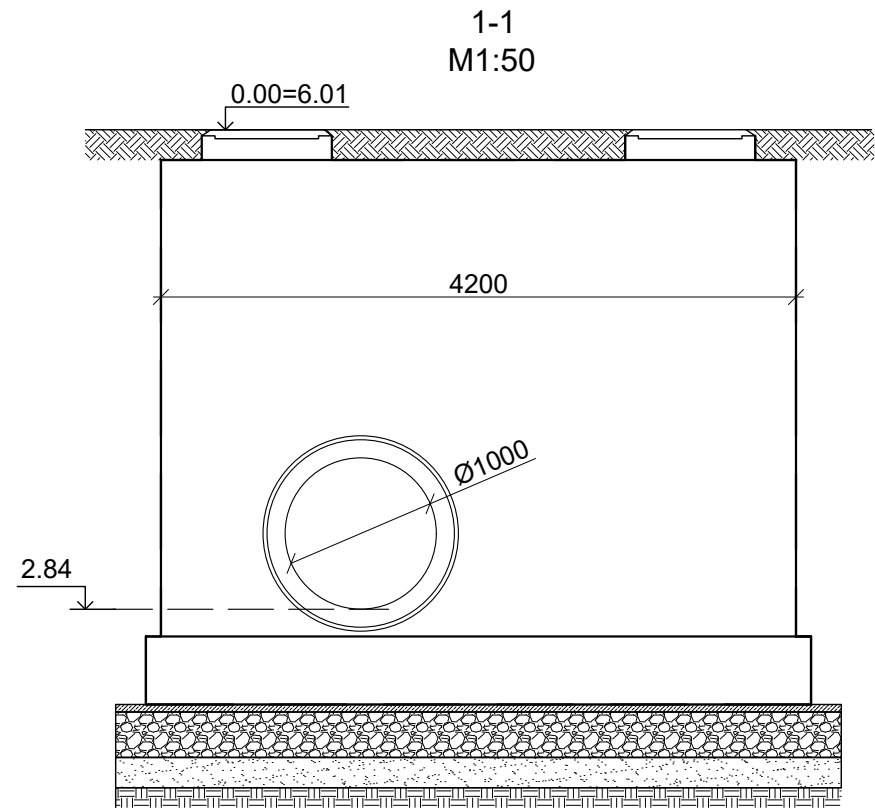
- Armuotas betonas C35/45-XC4-XD3-F200-W8
- Hidroizoliacija
- Paruošiamasis betono sluoksnis C8/10, 50 mm
- Sutankintas skaldos sl. fr Ø/45, D<sub>95</sub> ≥ 98%, Ev2= 80 MPa, 300 mm
- Sutankintas žvyro sl., D<sub>95</sub> ≥ 97%, Ev2= 60 MPa, 200 mm
- Sutankintas esamas gruntas Ev2= 45 MPa

- Armuotas betonas C35/45-XC4-XD3-F200-W8
- Hidroizoliacija
- Paruošiamasis betono sluoksnis C8/10, 50 mm
- Sutankintas skaldos sl. fr Ø/45, D<sub>95</sub> ≥ 98%, Ev2= 80 MPa, 300 mm
- Sutankintas žvyro sl., D<sub>95</sub> ≥ 97%, Ev2= 60 MPa, 200 mm
- Sutankintas esamas gruntas Ev2= 45 MPa



- PASTABOS:
- Matmenys pateikti milimetrais, altitudės - metrais
  - \* - preliminarus dydis, tikslinti pagal VN dalį ir vietoje.
  - Kameros betono klasė C35/45-XC4-XD3-F200-W8;
  - Perdanga armuojama apatine 14Ø/14Ø/150/150, S500 ir viršutine 12Ø/12Ø/150/150, S500 armatūra, sienos viršutine ir apatine 12Ø/12Ø/150/150, S500 armatūra, padas apatine ir viršutine 14Ø/14Ø/150/150, S500 armatūra;
  - Įlipimui į kamerą projektuojami 2 vnt. atraminių šulinio žiedų, kurie užliejami kartu su perdanga ir už dengiami hermetiškais plaukiojančiais liukais;
  - Kameros konstrukcijai izoliuoti numatyta rulinė plydoma hidroizoliacija;
  - Vamzdzlių angų matmenys, padėčių ir altitudės tikslinti pagal VN dalį ir vietoje;
  - Užpilamo grunto tankis - 19kN/m³.

0	2024-09	STATYBOS LEIDIMUI, KONKURSUI IR STATYBAI
LAIDA	DATA	LAIDOS STATUSAS, KEITIMŲ PRIEŽASTIS (JEI TAIKOMA)
KVAL. PATV. DOK. NR.	STATINIO PROJEKTO PAVADINIMAS PAVIRŠINIŲ LIETAUS NUOTEKŲ TINKLO BALTIJOS PR. ATKARPOJE NUO ŠULINIO NR.233 (184) IKI ŠULINIO NR. 83 (92), KLAIPĖDOS M. NAUJOJIS STATYBOS IR ESAMŲ TINKLŲ (UN. NR. 4400-944-9453) REKONSTRAVIMO TECHNINIS DARBO PROJEKTAS	
29672	PV	I. LEVINSKIENĖ
29672	PDV	I. LEVINSKIENĖ
37894	SK. PDV	T. LISAUSKAS
	INŽ.	I. KAZULĖNAITĖ
STATYTOJAS IR (ARBA) UŽSAKOVAS		DOKUMENTO ŽYMUO
AB "KLAIPĖDOS VANDUO"		24025-01-TDP-SK-B-01
LAIDA	PAVIRŠINIŲ NUOTEKŲ KAMEROS L1-1 DETALIZACIJA	
0	LAPAS	LAPŲ
1	1	2



DOKUMENTO ŽYMUO	LAPAS	LAPŲ	LAIDA
24025-01-TDP-SK.B-01	2	2	0

# **PRIEDAI**

## **PRIEDAS NR.1**

TYRIMŲ  
UŽSAKOVAS

UAB „Projektai ir Co“

Užtvankos g. 17, Dainių k., LT-74202 Jurbarko r.,

STATINIO  
PAVADINIMAS  
(adresas)

Paviršinių nuotekų tinklų Baltijos pr. Klaipėdos m. naujos statybos  
techninis darbo projektas

TYRIMŲ  
REGISTRAVIMO NR.

50103-2024

TYRIMŲ RŪŠIS

II geotechninės kategorijos projektinių inžinerinių geologinių ir  
geotechninių tyrimų ataskaita


IŠLEIDIMO DATA

2024-08

TYRIMŲ VYKDYTOJAS	KVALIF. PATVIRT. DOK. NR. PAREIGOS	VARDAS, PAVARDĖ	PARAŠAS / E-PARAŠAS
UAB „Tyrens Lietuva“	Geologijos darbų vadovas	Andrejus Samuchovas	El. parašas


240099

Eil. Nr.	Dokumento žymuo	Lapų sk.	Laida	Dokumento pavadinimas	Pastabos	Lapo Nr.
1.	9042-00-0000-00-TP-GT-AL-001	1	0	Antraštinis lapas		1
2.	9042-00-0000-00-TP-GT-BSZ-001	1	0	Bylos dokumentų sudėties žiniaraštis		2
3.	9042-00-0000-00-TP-GT-AR-001	7	0	Aiškinamasis raštas		3-9
4.	9042-00-0000-00-TP-GT-Z-001	1	0	Gręžinių koordinacių ir altitudžių žiniaraštis		10
<b>Priedai</b>						
1.	24-0455	9	–	Gruntų laboratorinių tyrimų rezultatai		11-19
2.	240094-02	2	–	Techninė užduotis		20-21
3.	69	1	–	Leidimas tirti žemės gelmes. UAB „Tyrens Lietuva“		22
4.	1782827	1	–	Leidimas tirti žemės gelmes. UAB „Geonalizė“		23
5.	K-0000431	2	–	Kūginio penetrometro kalibravimo sertifikatas		24-25
6.	–	3	–	Ankstesnių tyrimų duomenys		26-28
7.	50103-2024	2	–	Žemės gelmių geologinių tyrimų registracijos lapas		29-30
<b>Brėžiniai</b>						
1.	9042-00-0000-00-TP-GT-B1-001	1	0	Inžinerinių geologinių tyrimų lokacijos schema		31
2.	9042-00-0000-00-TP-GT-B2-001	1	0	Topografinis planas M 1:500 su gręžinių vietomis		32
3.	9042-00-0000-00-TP-GT-B3-001	2	0	Geologiniai-litologiniai gręžinių stulpeliai M 1:100 su geotechninio zondavimo grafikais		33-34
4.	9042-00-0000-00-TP-GT-B4-001	1	0	Inžinerinis geologinis pjūvis		35
5.	9042-00-0000-00-TP-GT-B5-001	1	0	Sutartinių ženklų ir geotechninių parametrų suvestinė lentelė		36

KVAL. PATV. DOK. Nr.	 <b>TYRÉNS</b>			STATINIO PROJEKTO PAVADINIMAS		
				Paviršinių nuotekų tinklų nauja statyba Baltijos pr., Klaipėdos m.		
	DV	Andrejus Samuchovas	El. parašas	DOKUMENTO PAVADINIMAS		LAIDA
				Bylos dokumentų sudėties žiniaraštis		0
LT	STATYTOJAS IR (ARBA) UŽSAKOVAS			DOKUMENTO ŽYMUO		LAPAS
	UAB „Projektai ir Co“			9042-00-0000-00-TP-GT-BSZ-001		LAPŲ
				1	1	

**TURINYS**

<b>1. ĮVADAS .....</b>	<b>2</b>
1.1. Tyrimų vieta, adresas, koordinatės (LKS-94 koordinacių sistemoje) .....	2
1.2. Tyrimų paskirtis .....	2
1.3. Statinio kategorija. ....	2
1.4. Geotechninė kategorija. ....	2
1.5. Duomenys apie tyrimų metodiką ir normatyvinius dokumentus. ....	2
1.6. Duomenys apie tyrimų darbų rūšis, metodus, įrangą, apimtys: .....	2
1.7. Anksčiau atliktų tyrimų apžvalga. ....	4
1.8. Lauko darbų ir duomenų apdorojimo atlikėjai.....	4
<b>2. BENDRIEJI DUOMENYS .....</b>	<b>4</b>
<b>3. GEOMOFOLOGIJA.....</b>	<b>4</b>
<b>4. GEOLOGINĖ SANDARA.....</b>	<b>4</b>
<b>5. HIDROGEOLOGINĖS SĄLYGOS .....</b>	<b>5</b>
<b>6. GRUNTŲ SUDĖTIS IR INŽINERINIAI GEOLOGINIAI SLUOKSNIAI.....</b>	<b>5</b>
<b>7. GRUNTŲ FIZIKINĖS IR MECHANINĖS SAVYBĖS .....</b>	<b>6</b>
<b>8. GEOLOGINIAI PROCESAI IR REIŠKINIAI .....</b>	<b>6</b>
<b>9. IŠVADOS IR REKOMENDACIJOS .....</b>	<b>7</b>

KVAL. PATV. DOK. Nr.	 <b>TYRÉNS</b>			STATINIO PROJEKTO PAVADINIMAS		
				Paviršinių nuotekų tinklų nauja statyba Baltijos pr., Klaipėdos m.		
	DV	Andrejus Samuchovas	El. parašas	DOKUMENTO PAVADINIMAS		LAIDA
	Inž. geol.	Audronė Saliutienė		Aiškinamasis raštas		0
LT	STATYTOJAS IR (ARBA) UŽSAKOVAS			DOKUMENTO ŽYMUO		LAPAS LAPŲ
	UAB „Projektai ir Co“			9042-00-0000-00-TP-GT-AR-001		1 7

## 1. ĮVADAS

UAB „Tyrens Lietuva“ Geologinės veiklos skyrius, pagal pateiktą techninę užduotį, 2024 metų liepos mėnesį atliko projektinius inžinerinius geologinius tyrimus paviršinių nuotekų tinklų Baltijos pr., Klaipėdos m. naujos statybos projektui

### 1.1. Tyrimų vieta, adresas, koordinatės (LKS-94 koordinačių sistemoje)

Tyrimų vieta – Klaipėdos m. sav., Klaipėdos m., Baltijos pr. atkarpa ties žiedine sankryža su Taikos pr.

Tyrimo pradžios koordinatės pagal koordinačių sistemą LKS-94: x-6175980, y-321186.

Tyrimo pabaigos koordinatės pagal koordinačių sistemą LKS-94: x-6176048, y-321422.

### 1.2. Tyrimų paskirtis

- Nustatyti geotechnines, geologines bei hidrogeologines sąlygas projektuojamiems inžineriniams tinklams, remiantis užsakovo pateiktomis projektavimo sąlygomis.
- Nustatyti gruntų stratigrafiją ir požeminio vandens lygį.
- Nustatyti fizikinius, mechaninius ir geotechninius parametrus, reikalingus geotechninio sluoksnio apibūdinimui.
- Nustatyti, įvertinti ir aprašyti geologinius procesus ir pavojus, dėl kurių įtakos bus reikalingi netradiciniai inžineriniai sprendiniai (grunto pakeitimas, stabilizavimas).

### 1.3. Statinio kategorija.

Ypatingasis.

### 1.4. Geotechninė kategorija.

Tyrimai atlikti pagal II geotechninę kategoriją.

### 1.5. Duomenys apie tyrimų metodiką ir normatyvinius dokumentus.

Tyrimai atlikti techninio projekto stadijai, remiantis projektuotojo pateikta inžinerinių geologinių tyrimų technine užduotimi (žr. tekstinį priedą Nr.2).

Tyrimai atlikti pagal:

- Tyrimus atlikti remiantis: STR 1.04.02:2011 „Inžineriniai geologiniai ir geotechniniai tyrimai“;
- LST EN 1997-1 Eurokodas-7. „Geotechninis projektavimas, 1 dalis. Pagrindinės taisyklės“;
- LST EN 1997-2 Eurokodas-7. „Geotechninis projektavimas, 2 dalis. Pagrindo tyrinėjimai ir bandymai“;
- Gruntų žymenys pateikti pagal LST EN ISO 14688:2018-2 „Gruntų atpažintis ir klasifikavimas“.
- Gruntų klasifikavimas pagal 2019 m. Lietuvos geologijos tarnybos direktoriaus patvirtintą „Inžinerinių geologinių ir geotechninių tyrimų gruntų klasifikaciją“.
- Projektinių inžinerinių geologinių ir geotechninių tyrimų rekomendacijos, 2015 m.
- EN ISO 22475-1:2007 Geotechniniai tyrinėjimai ir bandymai. Ėminių ėmimo metodai ir gruntinio vandens matavimai. 1 dalis. Techniniai atlikimo principai.
- Lietuvos standartas LST EN ISO 22476-1:2012 „Geotechniniai tyrinėjimai ir bandymai. Lauko bandymai. 1 dalis. Įspaudimo bandymas, naudojant elektrinį ir pjezoelektrinį kūgį.“

### 1.6. Duomenys apie tyrimų darbų rūšis, metodus, įrangą, apimtys:

Lauko darbų metu atlikti šie inžineriniai - geologiniai darbai:

DOKUMENTO ŽYMUO 9042-00-0000-00-TP-GT-AR-001	LAPAS	LAPŲ	LAIDA
	2	7	0

**Gręžimo darbai.**

- Prieš darbų pradžia atlikta vizualinė vietovės apžiūra.
- Prieš darbų pradžia buvo atliktas gręžimo ir kitų tyrimo agregatų privažiavimo prie nustatytų ir nužymėtų tyrimo vietų ir saugaus darbų atlikimo galimybių vertinimas ir saugios darbo vietos parengimas, prisilaikant STR 1.04.02:2011 Reglamento 80.5 punkte nurodytų veiksmų.
- Atliktas aktyvių geologinių procesų indentifikavimas ir aprašymas.
- Gręžinių vietos buvo suderintos su požeminių komunikacijų savininkais.

Gręžimo darbus ir geotechninį zondavimą atliko UAB „Tyrens Lietuva“ Geologinės veiklos skyrius. Gruntų identifikavimui ir suardytos sandaros mėginiams paimti lauko darbų metu gręžimo agregatu H-25SR sraigtinio gręžimo būdu išgręžti 2 gręžiniai iki 10,0 m gylio.

Sraigtinis gręžimas vykdytas 151 mm skersmeniu, 0,5–1,0 m ilgio reisiais, nuvalant grąžtus.

**Statinio zondavimo bandymai (CPT).**

Inžinerinių geologinių tyrimų metu, gruntų mechaninių ir deformacinių savybių nustatymui, šalia gręžinių Gr.SZ-1 ir Gr.SZ-2 atlikti statinio zondavimo bandymai (CPT) iki 10,1-10,2 m gylio.

Zondavimo įrangos informacija: maksimalus slėgis 200 kN, kūgio plotas 15 cm<sup>2</sup>. Statinis zondavimas atliktas pagal LST EN ISO 22476-1 reikalavimus. Zondavimo metu kas 0,02 m nustatytas grunto pasipriešinimo stiprumas zondavimo galvutei, t. y. kūginis stipris  $q_c$  ir matuotas šoninės trinties stipris  $f_s$ . Zondavimo duomenų grafikai pateikti prie gręžinių stulpelių (žr. grafinį priedą Nr.4). Kūginio penetrometro techniniai duomenys pateikti kalibravimo sertifikate Nr. K-0000431 (žr. tekstinį priedą Nr.5).

Tyrimų tipas	Kiekis	Gylis (m)	Bendras gylis (m)
Sraigtinis gręžimas	2	10,0	20,0
Statinis zondavimas CPT	2	10,1-10,2	20,3

Lentelė 1. Lauko darbų kiekiai

**Gruntų laboratoriniai tyrimai.**

Lauko darbų metu laboratoriniams tyrimams paimti 8 mėginiai.

Grunto ėminiams buvo atlikta: granulimetrinės sudėties nustatymas CEN ISO/TS 17892-4, vandens kiekio nustatymas CEN ISO/TS 17892-1, Aterbergo ribų nustatymas CEN ISO/TS 17892-12, grunto tankio nustatymas CEN ISO/TS 17892-2, grunto dalelių tankio nustatymas CEN ISO/TS 17892-3, grunto filtracijos koeficientas pagal CEN ISO/TS 17892-11, organinės medžiagos kiekis ASTM D2974-14.

Laboratorinių tyrimų metodas	Kiekis
Vandens kiekio nustatymas CEN ISO/TS 17892-1	8
Grunto tankio nustatymas CEN ISO/TS 17892-2	8
Grunto dalelių tankio nustatymas CEN ISO/TS 17892-3	8
Granulimetrinės sudėties nustatymas CEN ISO/TS 17892-4	8
Aterbergo ribų nustatymas CEN ISO/TS 17892-12	7
Grunto filtracijos koeficientas pagal CEN ISO/TS 17892-11	1
Organinės medžiagos kiekis ASTM D2974-14	2

Lentelė 2. Gruntų laboratorinių tyrimų kiekiai

DOKUMENTO ŽYMUO 9042-00-0000-00-TP-GT-AR-001	LAPAS	LAPŲ	LAIDA
	3	7	0

### 1.7. Anksčiau atliktų tyrimų apžvalga.

2023 m. UAB „Geoinžinerija“ atliko inžinerinius geologinius tyrimus Baltijos prospekto ir Taikos prospekto žiedinei sankryžai Klaipėdos mieste. LGT fondo ataskaitos Nr. 55547.

Ruošiant dabartinių tyrimų ataskaitą, sudarant inžinerinį geologinį pjūvį, panaudoti gręžiniai Gr.SZ-34, Gr.SZ-35, Gr.SZ-36 ir gruntų laboratorinių tyrimų rezultatai.

### 1.8. Lauko darbų ir duomenų apdorojimo atlikėjai.

Inžinerinių geologinių tyrimų vadovas UAB „Tyrens Lietuva“ geologijos darbų vadovas Andrejus Samuchovas.

Lauko darbus atliko UAB „Tyrens Lietuva“ geologinės veiklos skyrius: inžinierius geologas Aidas Svirplis.

Ataskaitą paruošė UAB „Tyrens Lietuva“ geologijos darbų vadovas Andrejus Samuchovas ir inžinierė geologė Audronė Saliutienė.

Pagal tyrimų duomenis parengti geologiniai-litologiniai gręžinių stulpeliai su geotechninio zondavimo grafikais, inžinerinis geologinis pjūvis, sudaryta geotechninių parametrų suvestinė lentelė bei parašyta ataskaita.

## 2. BENDRIEJI DUOMENYS

Planuojama paviršinių nuotekų tinklų statyba yra Baltijos prospekto atkarpoje ties žiedine sankryža su Taikos pr., Klaipėdos m. Tyrimų ruožas yra urbanizuotoje teritorijoje, apima pėsčiųjų zoną, esamą pievą, kerta Taikos pr.

## 3. GEOMOFOLOGIJA

Geomorfologiniu požiūriu tyrimų plotas yra Drevernos jūrinės lygumos ir Rimkų moreninio gūbrio sandūroje. Reljefas išlygintas ir performuotas Baltijos ledynuotojo ežero ir žmogaus ūkinės veiklos. Reljefas lygus, paveiktas technogeninių procesų – performuotas planingai supiltais gruntais. Reljefo absoliutiniai aukščiai svyruoja nuo 6,0 iki 8,0 m.

## 4. GEOLOGINĖ SANDARA

Inžinerinių geologinių tyrimų metu išskirti 5 stratigrafiniai – genetiniai sluoksniai:

- Technogeniniai dariniai – t IV;
- Limnoglacialinės nuogulos – lg III B;
- Baltijos posvitės glacialinės nuogulos – g III bl;
- Grūdų posvitės fluvio-glacialinės nuogulos -f III gr;
- Grūdų posvitės glacialinės nuogulos – g III gr;

**Technogeniniai dariniai (t IV).** Technogeniniai dariniai – tai gatvių įrengimo metu, vykdomų statybų metu, tvarkant aplinkui esančią aplinką planingai supiltas gruntas. Technogeninių darinių padas gręžiniuose pasiektas 1,5-2,9 m gylyje. Šių darinių sluoksnio storis priklauso nuo esamų požeminių komunikacijų įgilinimo. Viršutinėje geologinio pjūvio dalyje supiltas smėlis (simbolis pagal LST EN ISO 14688:2018-2-Sa-FFI) bei žvyringas molingas smėlis (simbolis pagal LST EN ISO 14688:2018-2-grclSaFI). Apatinėje supilto grunto dalyje pragręžtas minkštai plastingos konsistencijos smėlingas mažo plastiškumo molis (simbolis pagal LST EN ISO 14688:2018-2-saCILFI). Planingai supiltas gruntas daug kur yra su mažu kiekiu organinės medžiagos ir turi statybinių nuolaužų priemaišos. Esamų gatvių konstrukcijos netyrinėtos.

**Limnoglacialinės nuogulos (lg III B).** Jos paplitusios po technogeniniais dariniais, nuo 1,5-2,9 m gylio. Tai sluoksniuotas, smėlingas mažo plastiškumo molis (simbolis pagal LST EN ISO 14688:2018-2-saCIL). Molingos sluoksnio konsistencija nuo minkštai plastingos iki kietai plastingos. Pragręžtas sluoksnio storis 1,3-3,3 m. Limnoglacialinės nuogulos (lg III B) dengia glacialines (g III bl ir g III gr) nuogulas.

DOKUMENTO ŽYMUO 9042-00-0000-00-TP-GT-AR-001	LAPAS	LAPŲ	LAIDA
	4	7	0

**Baltijos posvitės glacialinės nuogulos (g III bl)**. Jos buvo aptiktos ir išskirtos ankstesnių tyrimų metu (Gr.SZ-34, Gr.SZ-35, Gr.SZ-36) ir paplitusios po aukščiau išvardintais gruntais. Baltijos posvitės glacialines nuogulas sudaro smėlingas mažo plastiškumo molis (simbolis pagal LST EN ISO 14688:2018-2-saCIL). Molingio grunto konsistencija kietai plastinga. Šių nuogulų padas buvo pasiektas 6,0-8,0 m gylyje nuo žemės paviršiaus, o pragręžtas storis svyravo nuo 3,2 iki 5,2 m.

**Grūdų posvitės fliuvioglacialinės nuogulos (f III gr)** išplitę lokaliai. Tyrimų ruože moliniuose gruntuose įsiterpę smulkaus smėlio (simbolis pagal LST EN ISO 14688:2018-2-Sa-F) lęšiai ir tarp sluoksniai iki 1,0 m storio.

**Grūdų posvitės glacialinės nuogulos (g III gr)**. Jos buvo aptiktos ir išskirtos dabartinių (Gr.SZ-1, Gr.SZ-2) ir ankstesnių (Gr.SZ-34, Gr.SZ-35, Gr.SZ-36) tyrimų metu nuo 6,0 – 8,0 m gylio. Grūdų posvitės glacialines nuogulas sudaro smėlingas mažo plastiškumo molis (simbolis pagal LST EN ISO 14688:2018-2-saCIL), rečiau vidutinio plastiškumo molis (simbolis pagal LST EN ISO 14688:2018-2-CIM) . Molingio grunto konsistencija kieta. Šių nuogulų padas 10,0-13,0 m gylio gręžiniuose nebuvo pasiektas. Pragręžtas sluoksnio storis svyravo nuo 2,0 iki 7,2 m, o padas 6,0-13,0 m gylio gręžiniais nepasiektas.

## 5. HIDROGEOLOGINĖS SĄLYGOS

Tyrimų ruože hidrogeologinės sąlygos charakterizuojamos pagal požeminio vandens lygio stebėjimus dabartinių ir ankstesnių tyrimų metu.

Požeminis podirvio vanduo 2024 m. liepos mėn. stebėtas 1,5–2,5 m gylyje (abs.a. 5,25-5,35 m) nuo žemės paviršiaus. 2023 m. gegužės mėn. podirvio vanduo stebėtas 1,9-5,0 m gylyje (alt. 1,18-6,0 m) nuo žemės paviršiaus. Vanduo laikosi, moliniuose gruntuose esančiuose, smulkiuose smėlio lęšiuose.

Lokalinio pobūdžio tarp sluoksninis vanduo stebėtas 5,0-8,0 m gylyje (abs.a. -0,15-0,67 m) nuo žemės paviršiaus. Vandeningajam sluoksniui priskiriamas, glacialiniuose dariniuose besitalpinantys, smėlio tarp sluoksniai. Vandeningo sluoksnio storis svyravo nuo 0,1 iki 1,0 m. Viršutinė ir apatinė vandenspara yra moreninis smėlingas molis.

Lietingais laikotarpiais podirvio vandens lygis virš molinių gruntų gali pakilti iki 0,5 m aukščiau tyrimų metų stebėto lygio.

## 6. GRUNTŲ SUDĖTIS IR INŽINERINIAI GEOLOGINIAI SLUOKSNIAI

Tirtame plote išskirta 11 inžinerinių geologinių sluoksnių (IGS). IGS sluoksnių numeracija paimta remiantis ankstesnių tyrimų duomenimis. Šie sluoksniai (IGS) išskirti pagal kilmę, litologinę sudėtį, fizikines bei mechanines savybes, kurių charakterizavimui panaudoti archyviniai, laboratoriniai bei statinio zondavimo bandymų rezultatai. Apibendrinus, gruntai suklasifikuoti pagal 2019 m. Lietuvos geologijos tarnybos direktoriaus patvirtinta „Inžinerinių geologinių ir geotechninių tyrimų gruntų klasifikaciją“.

DOKUMENTO ŽYMUO 9042-00-0000-00-TP-GT-AR-001	LAPAS	LAPŲ	LAIDA
	5	7	0

IGS Nr.	Grunto trumpas aprašymas	Simbolis pagal LST EN ISO 14688-2018:2	Stiprumo įvertinimas	$q_c$ MPa Vid. reik.	$E_0$ , MPa	Pastabos, panaudojimo galimybės
1a	Planingai supiltas smėlingas ŽVYRAS pakopinės sanklodos	saGrGr	–	–	–	–
1b	Planingai supiltas molingas SMĖLIS	Sa-FFI	Vidutinio tankumo	8,9	27	–
2	Planingai supiltas žvyringas molingas SMĖLIS	grSa-FFI	Vidutinio tankumo	9,0	27	–
3	Planingai supiltas (žvyringas) molingas SMĖLIS	clSaFl, clgrSaFl	Vidutinio tankumo	9,0	27,0	–
6	Planingai supiltas smėlingas MOLIS mažo plastiškumo	saCILFI	Vidutinio stiprumo	2,1	14	Šis gruntas negali būti naudojamas kaip tiesiamų nuotekų pagrindu, nes yra per drėgnas ir per minkštas, kad sutankinti iki reikalaujamų parametru.
7	Planingai supiltas smėlingas MOLIS mažo plastiškumo	saCILFI	Silpnas	1,0	7	
8	Smėlingas MOLIS, mažo plastiškumo	saCIL	Silpnas	0,9-1,1	7	
10	Smėlingas MOLIS, mažo plastiškumo, moreninis	saCIL	Vidutinio stiprumo	1,7-2,6	17-26	
12	Mažai dulkingas-molingas SMĖLIS	Sa-F	Labai tankus	22,8	72	–
13	Smėlingas MOLIS, mažo plastiškumo, moreninis	saCIL	Labai stiprus	7,3	59	–
14	MOLIS vidutinio plastiškumo	CIM	Stiprus	5,5	38	–

**Lentelė 3.** Gruntų sudėtis ir inžineriniai geologiniai sluoksniai

## 7. GRUNTŲ FIZIKINĖS IR MECHANINĖS SAVYBĖS

Išskirtų inžinerinių geologinių sluoksnių mechaninės ir fizinės savybės bei vidurkinės vertės pateiktos apibendrinus gruntų laboratorinius ir geotechninio zondavimo rezultatus. Kiekvienam inžineriniam geologiniam sluoksniui šios reikšmės pateiktos grafiniame priede suvestinėje lentelėje (žr. grafinį priedą Nr.5).

Inžineriniams geologiniams sluoksniams grunto tankis  $\rho$ , kietų dalelių tankis  $\rho_s$ , poringumo koeficientas  $e$ , gamtinis drėgnis  $w$ , sutankinto grunto filtracijos koeficientas (žr. tekstinį priedą Nr.1). Kūginio stiprio  $q_c$  ir šoninės trinties stiprio  $f_s$  duomenų grafikai pateikti prie gręžinių stulpelių, o vidurkinės vertės, atmetus maksimalias reikšmes, pateiktos geotechninių parametru lentelėje.

Deformacijų modulis  $E_0$  pateiktas iš statinio zondavimo rezultatų pagal projektinių inžinerinių geologinių ir geotechninių tyrimų rekomendacijų 6 priedą.

Efektyvusis vidinės trinties kampas  $\varphi'$  pateiktas iš statinio zondavimo rezultatų pagal projektinių inžinerinių geologinių ir geotechninių tyrimų rekomendacijų 7 priedą.

***Pateikti gruntų skaičiuojamieji rodikliai taikytini su sąlyga, kad gruntai bus apsaugoti nuo gamtinės sąrangos suardymo, peršalimo, išdžiūvimo bei išmirkimo.***

## 8. GEOLOGINIAI PROCESAI IR REIŠKINIAI

Apžiūrėjus tyrimų vietą ir ją supančią teritoriją, aktyvių dabartinių geologinių procesų nepastebėta.

- Vietose kur paplitę molingi gruntai lietingais metų laikotarpiais ir pavasarinio polaidžio metu į iškastas tranšėjas vyks laikino podirvio vandens pritekėjimas.

DOKUMENTO ŽYMUO 9042-00-0000-00-TP-GT-AR-001	LAPAS	LAPŲ	LAIDA
	6	7	0

- Jeigu planuoja įsigilinti žemiau 1,5 m gylio vietomis vyks požeminio vandens pritekėjimas į laikinas tranšėjas.

## 9. IŠVADOS IR REKOMENDACIJOS

1. Geomorfologinės sąlygos tyrimų ruože yra vidutinės, buvęs natūralus paviršius visame plote yra pakeistas ir planingai supiltų gruntų storis yra kaitus. vidutinės. Sudėtingų reljefo formų dėl kurių reikėtų imtis netradicinių sprendimų rekonstruojant vandentiekį, nėra.
2. Inžinerinės geologinės sąlygos yra vidutinės. Tyrimų metu išskirtas 5 stratigrafiniai–genetiniai sluoksniai ir 11 inžinerinių geologinių sluoksnių.
3. Hidrogeologinės sąlygos yra vidutinio sudėtingumo, požeminis vanduo stebėtas 1,5-2,5 m gylyje. Jeigu planuoja įsigilinti žemiau 1,5 m gylio vietomis vyks požeminio vandens pritekėjimas į laikinas tranšėjas.
4. Vietose kur paplitę molingi gruntai lietingais metų laikotarpiais ir pavasarinio polaidžio metu į iškastas tranšėjas vyks paviršinio ir podirvio vandens pritekėjimas.
5. Vietose kur paplitę smėliai (IGS Nr.2,3) iškastas laikinas tranšėjas reikia sutvirtinti nuo grunto užbyrėjimo.
6. Silpnas ir vidutinio stiprumo molis (IGS Nr.6,7,8) negali būti naudojamas kaip tiesiamų nuotekų pagrindas, nes yra per drėgnas ir per minkštas, kad sutankinti iki reikalaujamų parametrų.

DOKUMENTO ŽYMUO 9042-00-0000-00-TP-GT-AR-001	LAPAS	LAPŲ	LAIDA
	7	7	0


Koordinacių sistema – LKS-94

Aukščių sistema – LAS07

Koordinacių nustatymo metodas: Interpoliuojant iš skaitmeninio plano

Altitudžių nustatymo metodas: Interpoliuojant iš skaitmeninio 3D paviršiaus

Eilės Nr.	Gręžinio ir lauko bandymo Nr.	Gręžinių koordinatės, m		Gręžinio žiočių aukštis, m	Gręžinių gylis, m	Statinio zondavimo bandymas, m
		X	Y			
1.	Gr.SZ-1	6175979.60	321220.30	6.75	10.0	10.2
2.	Gr.SZ-2	6176006.70	321280.39	7.85	10.0	10.1
2023 m. UAB „Geoinžinerija“ Baltijos pr. ir Taikos pr. žiedinė sankryža Klaipėdos m. (LGT ataskaitos fondo Nr. 55547)						
1.	Gr.SZ-34	6176013.00	321348.00	7.46	13.0	13.0
2.	Gr.SZ-35	6176033.00	321390.00	7.90	6.0	5.8
3.	Gr.SZ-36	6176051.32	321433.53	6.18	13.0	11.2

KVAL. PATV. DOK. Nr.	 <b>TYRÉNS</b>			STATINIO PROJEKTO PAVADINIMAS		
				Paviršinių nuotekų tinklų nauja statyba Baltijos pr., Klaipėdos m.		
	DV	Andrejus Samuchovas	El. parašas	DOKUMENTO PAVADINIMAS		LAIDA
	Inž.	Audronė Salutienė		Gręžinių koordinacių ir altitudžių žiniaraštis		0
LT	STATYTOJAS IR (ARBA) UŽSAKOVAS			DOKUMENTO ŽYMUO		LAPAS
	UAB „Projektai ir Co“			9042-00-0000-00-TP-GT-Z-001		LAPŲ
				1	1	



## Gruntų laboratoriniai tyrimai

UAB "Geoanalizė", Partizanų g. 61-806, LT-49282 Kaunas, tel.: +37061465245

Duomenys kaupiami ir saugomi Juridinių asmenų registre, kodas

## Gruntų laboratorinių tyrimų protokolas Nr 24-0455

Išrašymo data: 2024-07-23  
Tyrimų atlikimo data: nuo 2024-07-17 iki 2024-07-23  
Užsakovas: UAB „Tyrens Lietuva“, Jonavos g. 7, D korpusas, LT-44192 Kaunas  
Objektas: Objekto pavadinimas: Paviršinių nuotekų tinklų nauja statyba Baltijos pr., Klaipėdos m. 240094-02-01 (1 užsakymas)  
Tyrimų medžiaga: Gruntas  
Gruntų pridavimo data: 2024-07-15 Pridavė: Andrejus Samuchovas  
Grunto bandinių kiekis: 8  
Tyrimai atlikti pagal:

\* LST EN ISO 14688-1:2018 Geotechniniai tyrinėjimai ir bandymai. Gruntų identifikavimas ir klasifikavimas. 1 dalis. Identifikavimas ir aprašymas (ISO 14688-1:2017)

\* LST EN ISO 14688-2:2018 Geotechniniai tyrinėjimai ir bandymai. Gruntų identifikavimas ir klasifikavimas. 2 dalis. Klasifikavimo principai (ISO 14688-2:2018) ir "IGGT gruntų klasifikacija" 2019

\* Inžinerinių geologinių ir geotechninių tyrimų gruntų klasifikaciją (LGT 2019-06-13 Nr.1-175)

\* LST 1331:2022 Gruntai, skirti keliams ir jų statiniams. Klasifikacija

\* LST EN ISO 17892-1:2015 Geotechniniai tyrinėjimai ir bandymai. Laboratoriniai grunto bandymai. 1 dalis. Vandens kiekio nustatymas (ISO 17892-1:2014)

\* LST EN ISO 17892-2:2015 Geotechniniai tyrinėjimai ir bandymai. Laboratoriniai grunto bandymai. 2 dalis. Tūrinio tankio nustatymas (ISO 17892-2:2014)

\* LST EN ISO 17892-3:2016 Geotechniniai tyrinėjimai ir bandymai. Laboratoriniai grunto bandymai. 3 dalis. Dalelių tankio nustatymas (ISO 17892-3:2015)

\* LST EN ISO 17892-4:2017 Geotechniniai tyrinėjimai ir bandymai. Laboratoriniai grunto bandymai. 4 dalis. Granulimetrinės sudėties nustatymas (ISO 17892-4:2016)

\* LST CEN ISO/TS 17892-11:2005 Geotechniniai tyrinėjimai ir bandymai. Laboratoriniai grunto bandymai. 11 dalis. Pralaidumo vandeniui nustatymas esant pastoviam ir kintančiam spūdžiui (ISO/TS 17892-11:2019)

\* LST EN ISO 17892-12:2018 Geotechniniai tyrinėjimai ir bandymai. Laboratoriniai grunto bandymai. 12 dalis. Takumo ir plastiškumo ribų nustatymas (ISO 17892-12:2018)

Protokolo priedai:  
1. Laboratorinių tyrimų rezultatai - 1 lapas  
2. Granulimetrinės sudėties kreivės - 3 lapai  
3. Grunto plastiškumo diagramos - 4 lapai

Parengė:

Vyr. specialistas:

S. Gegieckas

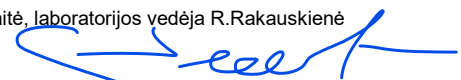
Pastabos:

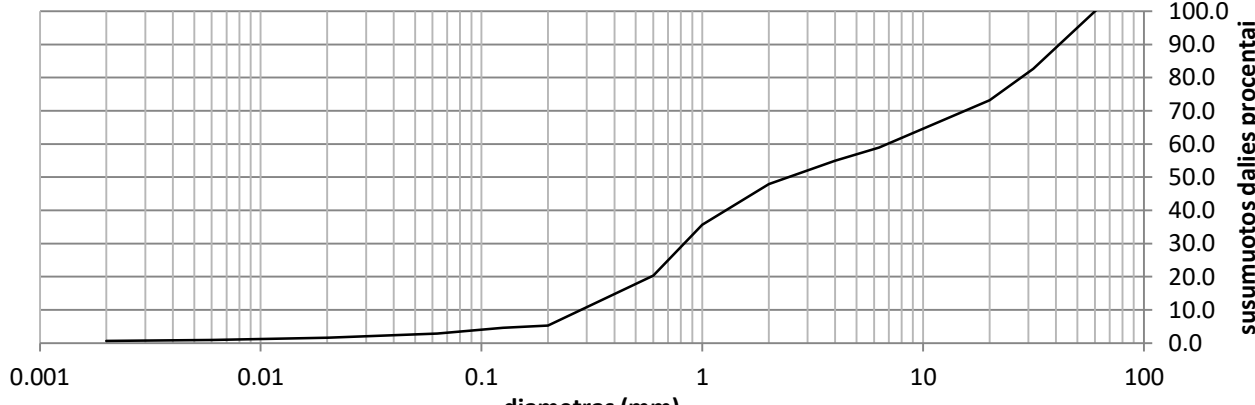
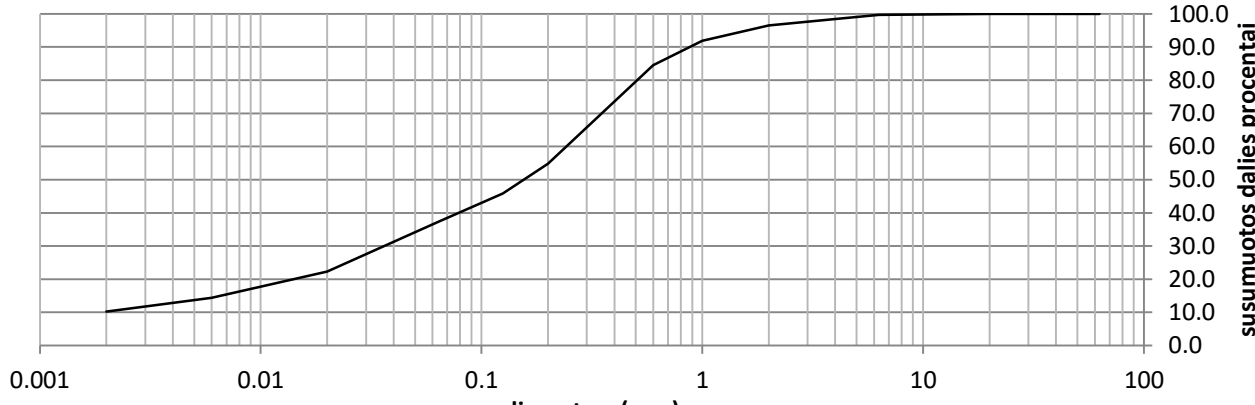
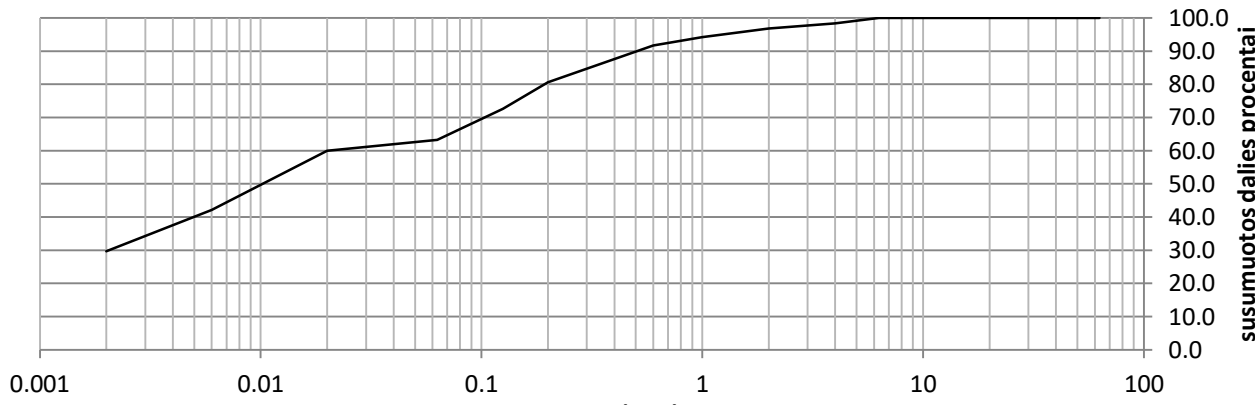
1. Rezultatai susiję tik su tirtais éminiais
2. Negavus laboratorijos leidimo galima dauginti tik visą protokolą su priedais
3. Rezultatai taikytini tokiems éminiams, kokie buvo gauti iš užsakovo

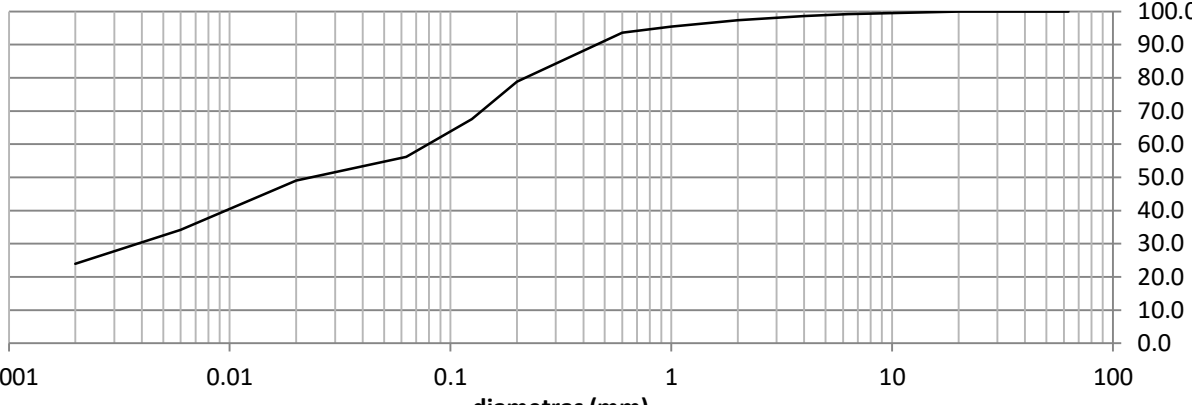
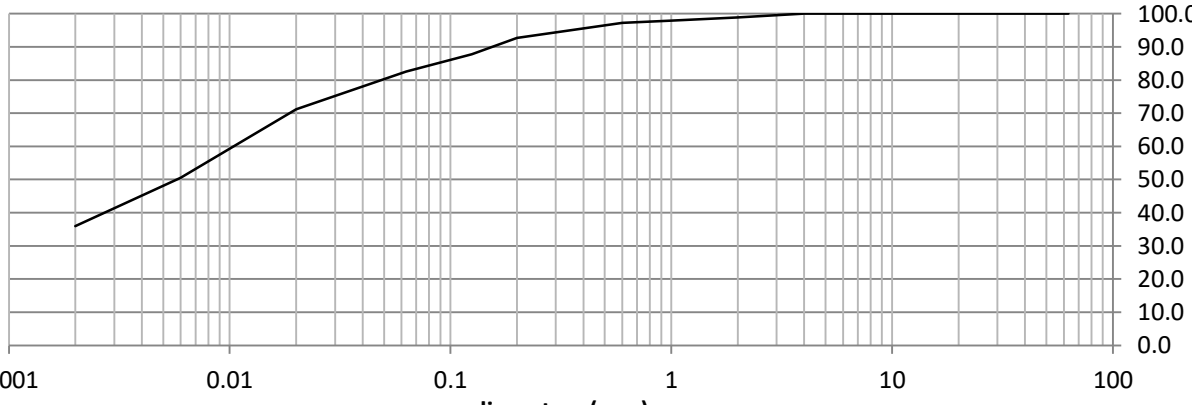
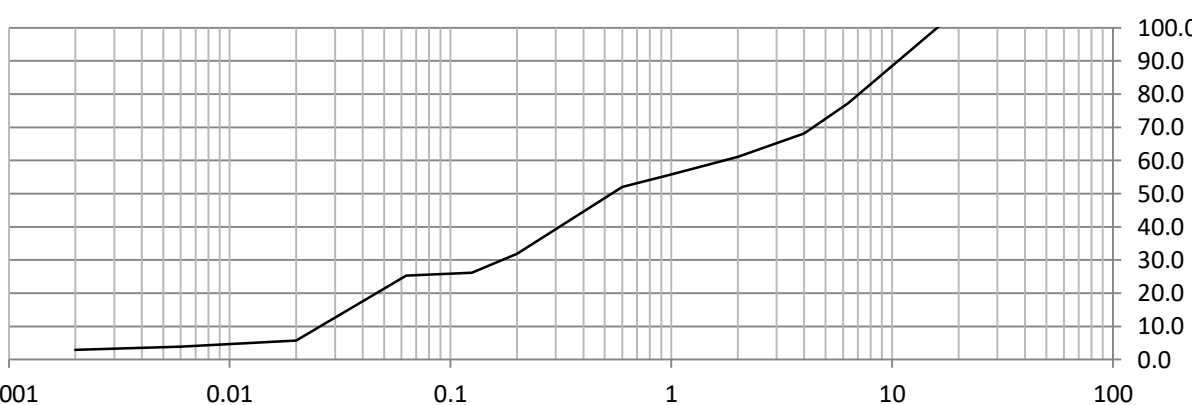
LABORATORINIŲ TYRIMŲ REZULTATAI

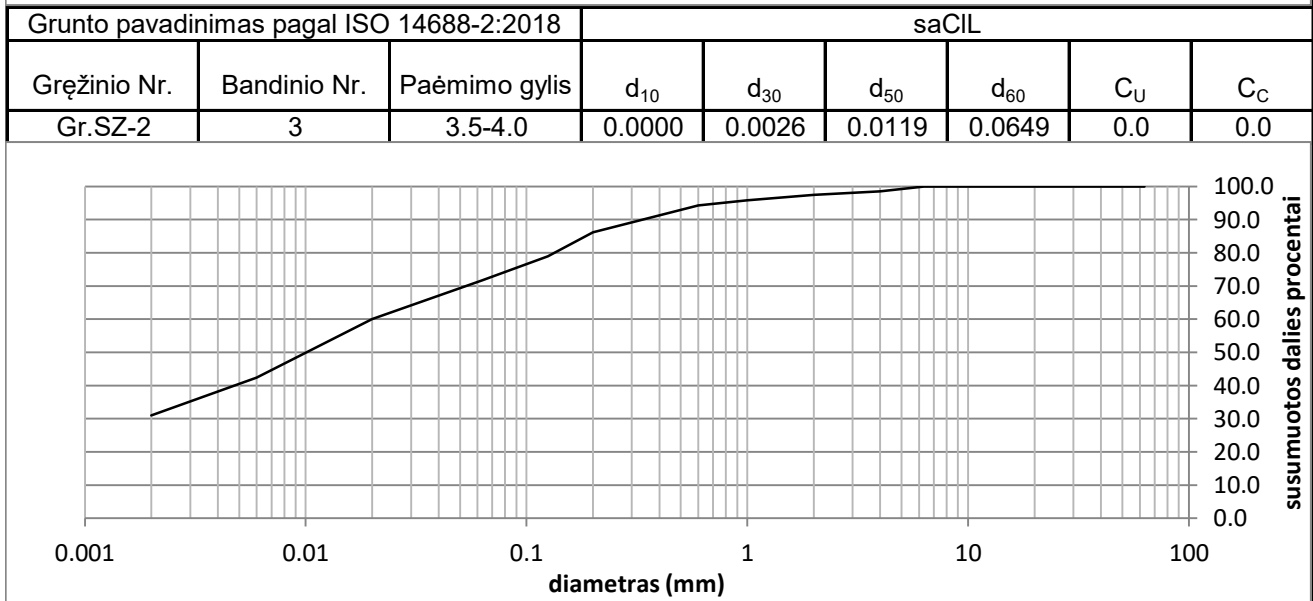
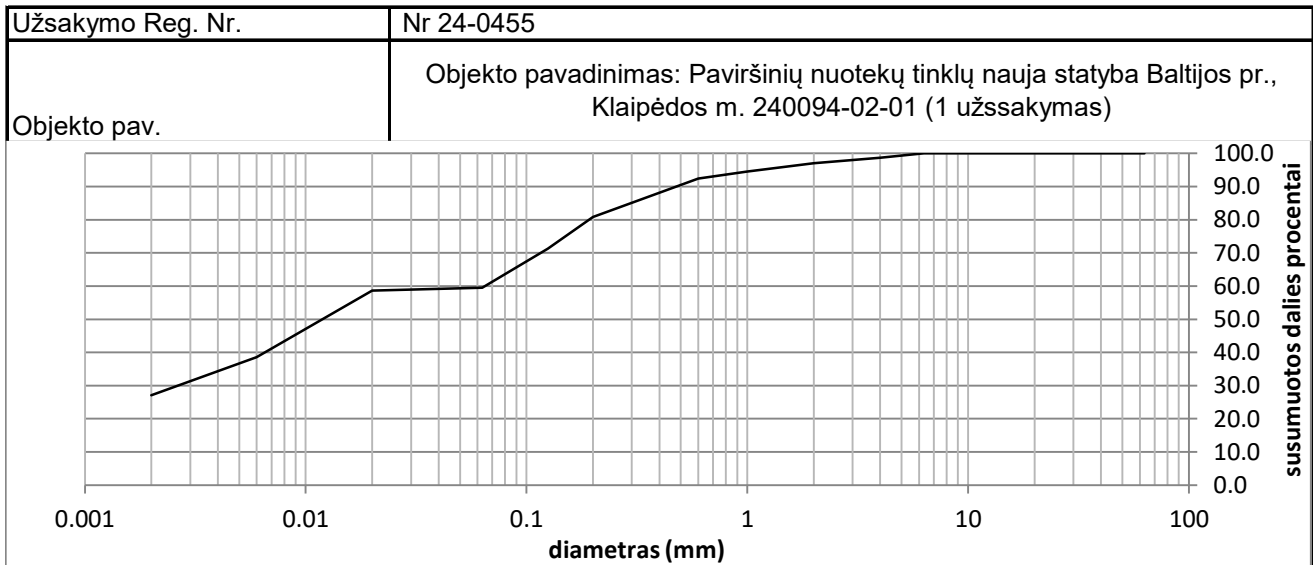
Objekto pav.		Objekto pavadinimas: Paviršinių nuotekų tinklų nauja statyba Baltijos pr., Klaipėdos m. 240094-02-01 (1 užsakymas)																									
Eil.Nr.	Gręžinio Nr.	Nr.	nuo/iki	Skaitiklyje-likęs gruntas, vardiaklyje-išsijotas per sietą gruntas %												Dulkių/molio %	Cu/Cc	Pralaidumo koeficientas m/s (sutanikinto) Pralaidumo koeficientas m/d (nesutanikinto)	Tankis Mg·m <sup>-3</sup>		Drėgnis, %	Plastingumas %			Žymuo: pagal "IGGT gruntų klasifikaciją"/LST 1331:2022	Salcinių jautrio klasė (LST 1331:2022)	Grunto pavadinimas
				63	31.5	20	6.3	4	2	1	0.6	0.4	0.2	0.125	0.063				p/p <sub>s</sub>	p <sub>e</sub>		w	W <sub>L</sub>	I <sub>p</sub>			
1	Gr.SZ-1	1	0.07-0.20	0.0	18.6	9.4	14.3	4.0	7.0	12.3	15.4	10.9	4.2	0.7	1.7	1.0	24.2	2.12E-05	1.828		3.5			saGrG	F <sub>1</sub>	pagal "IGGT gruntų klasifikacija" 2019 / kita informacija „Matavimų rezultatai ir atitikties pareiškimas yra taikomas tik ėminiui“.	
				100.0	81.4	72.0	57.7	53.7	46.7	34.4	19.0	8.2	4.0	3.3	1.7	0.6	0.6		2.674	1.766	0.51			(ŽB)		pakopinės sanklodos smėlingas žvyras	
2	Gr.SZ-1	2	1.0-1.5	0.0	0.0	0.0	0.3	1.2	1.9	4.7	7.3	10.1	19.7	9.00	8.6	27.0		2.12E-05	2.143		13.0	27.2	15.7	saCIL	F <sub>3</sub>	smėlingas mažo plastiškumo molis tvirtas su maža (4,1%) organinės medžiagos priemaiša	
				100.0	100.0	100.0	99.7	98.5	96.5	91.9	84.5	74.5	54.8	45.8	37.2	10.2			2.619	1.897	0.38	17.4	11.5	0.38	(SMo)		
3	Gr.SZ-1	3	2.0-2.5	0.0	0.0	0.0	0.0	1.6	1.6	2.6	2.5	2.9	8.2	8.0	9.3	33.6		2.12E-05	2.011		20.7	28.6	13.8	saCIL	F <sub>3</sub>	smėlingas mažo plastiškumo molis minkštas	
				100.0	100.0	100.0	100.0	98.4	96.8	94.2	91.7	88.8	80.6	72.6	63.3	29.7			2.688	1.666	0.61	23.3	14.8	0.62	(ML)		
4	Gr.SZ-1	4	5.0-5.5	0.0	0.0	0.0	0.8	0.6	1.2	2.0	1.8	2.3	12.5	11.20	11.4	32.2		2.12E-05	2.160		15.5	30.8	18.9	saCIL	F <sub>3</sub>	smėlingas mažo plastiškumo molis tvirtas	
				100.0	100.0	100.0	99.2	98.6	97.4	95.4	93.6	91.3	78.8	67.6	56.2	24.0			2.686	1.870	0.44	17.0	11.9	0.27	(ML)		
5	Gr.SZ-1	5	8.5-9.0	0.0	0.0	0.0	0.0	1.1	1.0	0.7	0.9	3.6	4.9	5.2	46.7		2.12E-05	1.990		18.5	42.6	21.5	CIM	F <sub>3</sub>	vidutinio plastiškumo molis I.standus		
				100.0	100.0	100.0	100.0	100.0	98.9	97.9	97.2	96.3	92.7	87.8	82.6	35.9			2.732	1.679	0.63	19.2	21.1	-0.08	(MV)		
6	Gr.SZ-2	1	0.5-1.0	0.0	0.0	2.3	28.2	9.1	7.0	5.3	3.8	4.7	15.6	5.63	0.9	14.7	67.1	2.12E-05	1.878		4.6	24.6	10.7	grclSa	F <sub>3</sub>	žvyringas molingas smėlis su maža (1,6%) organinės medžiagos priemaiša	
				100.0	100.0	97.7	69.5	60.4	53.4	48.1	44.3	39.7	24.1	18.5	17.6	2.9	2.9		2.646	1.795	0.47	11.7	13.9	-0.21	(ŽMo)		
7	Gr.SZ-2	3	3.5-4.0	0.0	0.0	0.0	0.0	1.3	1.7	2.5	2.1	2.4	9.2	9.5	11.8	32.4		2.12E-05	2.136		15.2	29.9	17.4	saCIL	F <sub>3</sub>	smėlingas mažo plastiškumo molis tvirtas	
				100.0	100.0	100.0	100.0	98.7	97.0	94.5	92.4	90.0	80.8	71.3	59.5	27.1			2.687	1.855	0.45	16.9	12.5	0.25	(ML)		
8	Gr.SZ-2	5	8.5-9.0	0.0	0.0	0.0	0.0	1.5	1.0	1.7	1.5	1.8	6.3	7.30	7.2	40.7		2.12E-05	2.223		13.2	27.5	13.1	saCIL	F <sub>3</sub>	karbonatingas (11,4%) smėlingas mažo plastiškumo molis I.standus	
				100.0	100.0	100.0	100.0	98.5	97.5	95.8	94.3	92.5	86.2	78.9	71.7	31.0			2.694	1.963	0.37	14.3	14.4	-0.01	(ML)		

Atliko: Laborantė M.Gudeliauskaitė, laboratorijos vedėja R.Rakauskienė  
 Tikrino: Vyr, spec. S.Gegieckas



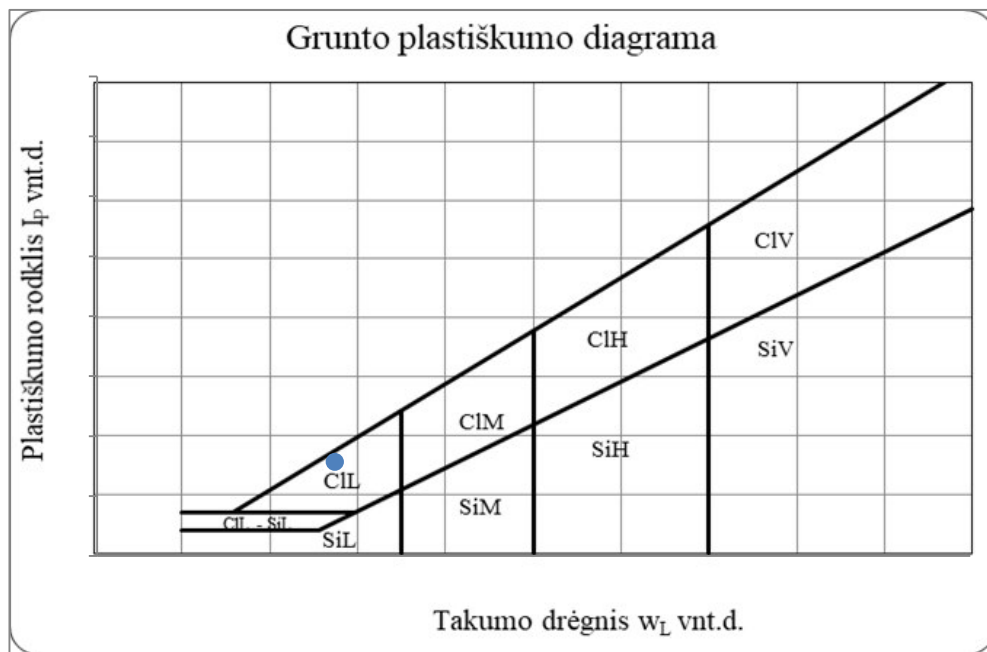
Užsakymo Reg. Nr.		Nr 24-0455							
Objekto pav.		Objekto pavadinimas: Paviršinių nuotekų tinklų nauja statyba Baltijos pr., Klaipėdos m. 240094-02-01 (1 užsakymas)							
									
Grunto pavadinimas pagal ISO 14688-2:2018				saGrG					
Gręžinio Nr.	Bandinio Nr.	Paėmimo gylis	d <sub>10</sub>	d <sub>30</sub>	d <sub>50</sub>	d <sub>60</sub>	C <sub>U</sub>	C <sub>C</sub>	
Gr.SZ-1	1	0.07-0.20	0.2834	0.8289	2.4611	6.8607	24.2	0.4	
									
Grunto pavadinimas pagal ISO 14688-2:2018				saCIL					
Gręžinio Nr.	Bandinio Nr.	Paėmimo gylis	d <sub>10</sub>	d <sub>30</sub>	d <sub>50</sub>	d <sub>60</sub>	C <sub>U</sub>	C <sub>C</sub>	
Gr.SZ-1	2	1.0-1.5	0.0000	0.0362	0.1557	0.2424	0.0	0.0	
									
Grunto pavadinimas pagal ISO 14688-2:2018				saCIL					
Gręžinio Nr.	Bandinio Nr.	Paėmimo gylis	d <sub>10</sub>	d <sub>30</sub>	d <sub>50</sub>	d <sub>60</sub>	C <sub>U</sub>	C <sub>C</sub>	
Gr.SZ-1	3	2.0-2.5	0.0000	0.0021	0.0102	0.0200	0.0	0.0	

Užsakymo Reg. Nr.		Nr 24-0455							
Objekto pav.		Objekto pavadinimas: Paviršinių nuotekų tinklų nauja statyba Baltijos pr., Klaipėdos m. 240094-02-01 (1 užsakymas)							
									
Grunto pavadinimas pagal ISO 14688-2:2018			saCIL						
Gręžinio Nr.	Bandinio Nr.	Paėmimo gylis	d <sub>10</sub>	d <sub>30</sub>	d <sub>50</sub>	d <sub>60</sub>	C <sub>U</sub>	C <sub>C</sub>	
Gr.SZ-1	4	5.0-5.5	0.0000	0.0038	0.0235	0.0792	0.0	0.0	
									
Grunto pavadinimas pagal ISO 14688-2:2018			CIM						
Gręžinio Nr.	Bandinio Nr.	Paėmimo gylis	d <sub>10</sub>	d <sub>30</sub>	d <sub>50</sub>	d <sub>60</sub>	C <sub>U</sub>	C <sub>C</sub>	
Gr.SZ-1	5	8.5-9.0	0.0000	#REF!	0.0057	0.0104	0.0	0.0	
									
Grunto pavadinimas pagal ISO 14688-2:2018			grclSa						
Gręžinio Nr.	Bandinio Nr.	Paėmimo gylis	d <sub>10</sub>	d <sub>30</sub>	d <sub>50</sub>	d <sub>60</sub>	C <sub>U</sub>	C <sub>C</sub>	
Gr.SZ-2	1	0.5-1.0	0.0257	0.1718	0.5367	1.7250	67.1	0.7	

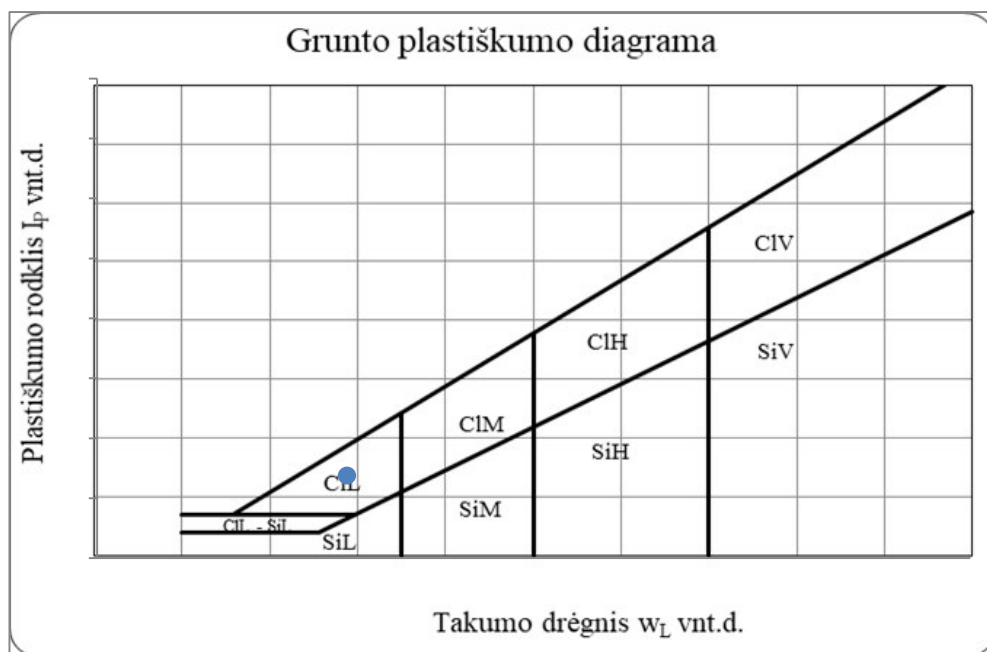


Grunto pavadinimas pagal ISO 14688-2:2018			saCIL					
Gręžinio Nr.	Bandinio Nr.	Paėmimo gylis	d <sub>10</sub>	d <sub>30</sub>	d <sub>50</sub>	d <sub>60</sub>	C <sub>U</sub>	C <sub>C</sub>
Gr.SZ-2	5	8.5-9.0	0.0000	#REF!	0.0101	0.0199	0.0	0.0

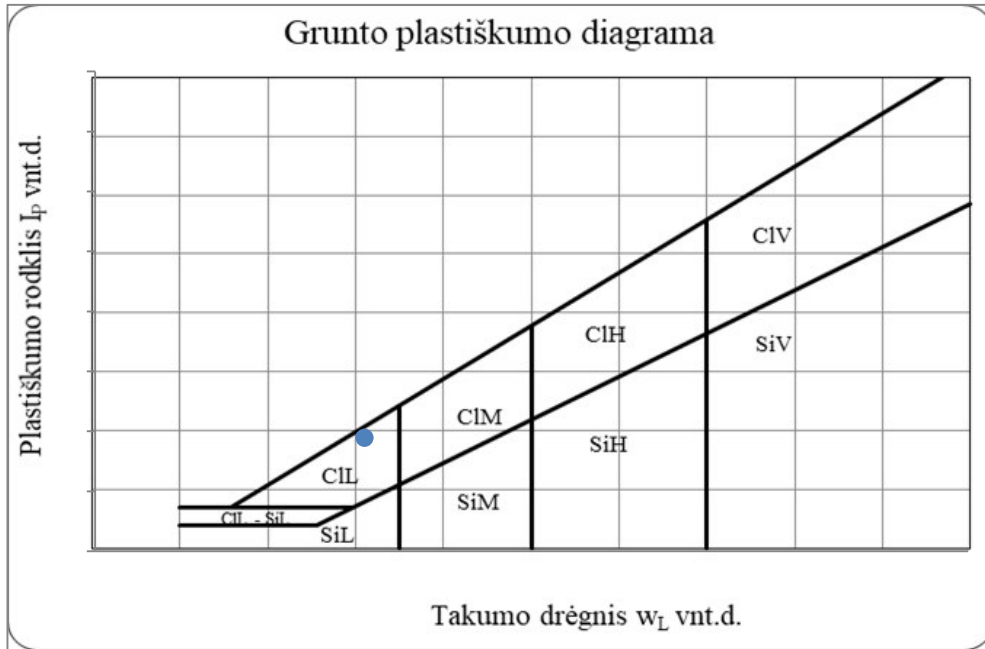
Grunto pavadinimas pagal ISO 14688-2:2018						saCIL			
Eilės Nr.	Gręžinio Nr.	Pav. Nr.	Paėmimo gylis	Gamtinis drėgnis (w) %	Takumo drėgnis (w <sub>L</sub> ) %	Plastingumo drėgnis (w <sub>p</sub> ) %	Plastingumo rodiklis (I <sub>p</sub> ) %	Takumo rodiklis (I <sub>L</sub> ) vnt.	Smulkaus grunto konsistencija
2	Gr.SZ-1	2	1.0-1.5	13.0	27.2	11.5	15.7	0.38	tvirta



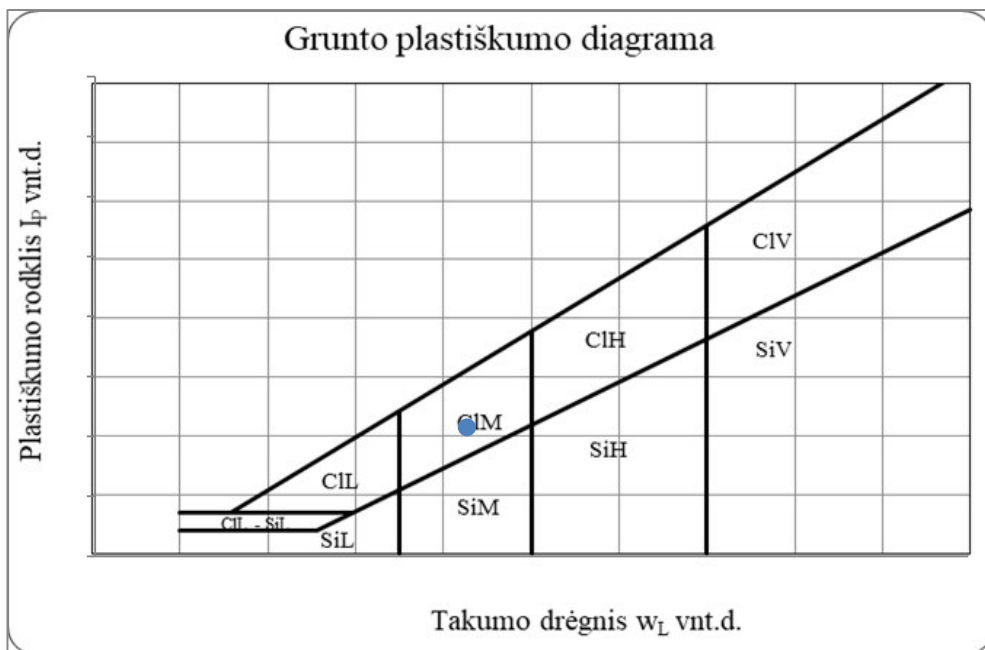
Grunto pavadinimas pagal ISO 14688-2:2018						saCIL			
Eilės Nr.	Gręžinio Nr.	Pav. Nr.	Paėmimo gylis	Gamtinis drėgnis (w) %	Takumo drėgnis (w <sub>L</sub> ) %	Plastingumo drėgnis (w <sub>p</sub> ) %	Plastingumo rodiklis (I <sub>p</sub> ) %	Takumo rodiklis (I <sub>L</sub> ) vnt.	Smulkaus grunto konsistencija
3	Gr.SZ-1	3	2.0-2.5	20.7	28.6	14.8	13.8	0.62	minkšta



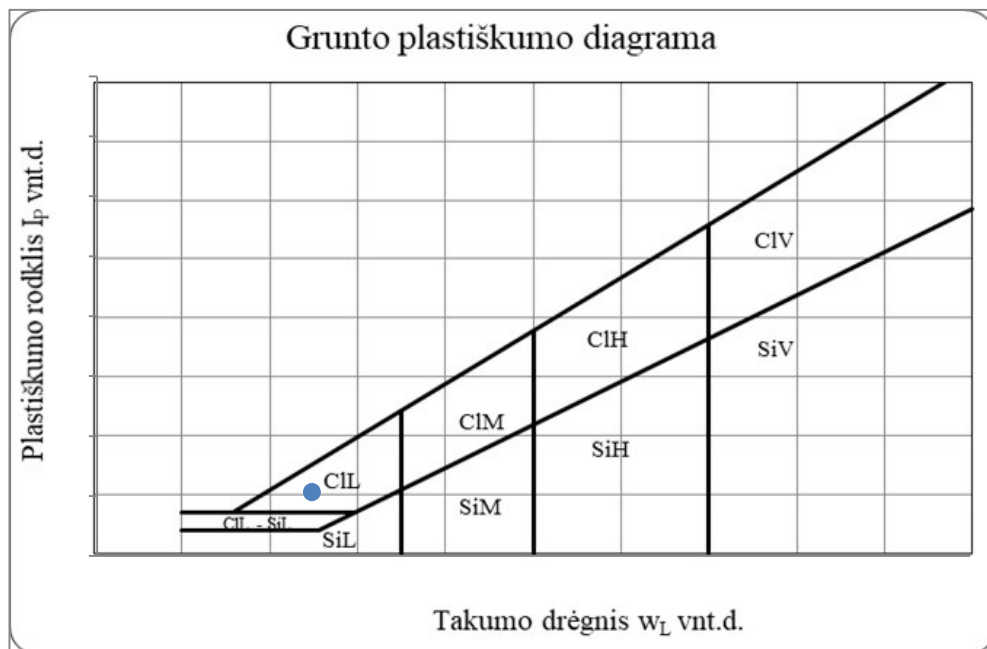
Grunto pavadinimas pagal ISO 14688-2:2018						saCIL			
Eilės Nr.	Gręžinio Nr.	Pav. Nr.	Paėmimo gylis	Gamtinis drėgnis (w) %	Takumo drėgnis (w <sub>L</sub> ) %	Plastingumo drėgnis (w <sub>p</sub> ) %	Plastingumo rodiklis (I <sub>p</sub> ) %	Takumo rodiklis (IL) vnt.	Smulkaus grunto konsistencija
4	Gr.SZ-1	4	5.0-5.5	15.5	30.8	11.9	18.9	0.27	tvirta



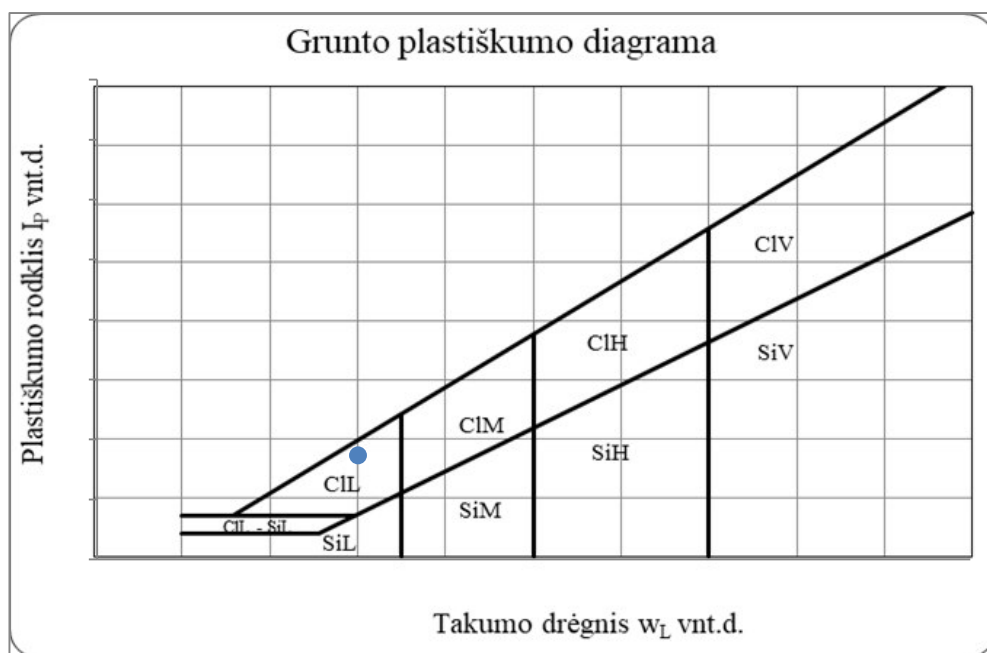
Grunto pavadinimas pagal ISO 14688-2:2018						CIM			
Eilės Nr.	Gręžinio Nr.	Pav. Nr.	Paėmimo gylis	Gamtinis drėgnis (w) %	Takumo drėgnis (w <sub>L</sub> ) %	Plastingumo drėgnis (w <sub>p</sub> ) %	Plastingumo rodiklis (I <sub>p</sub> ) %	Takumo rodiklis (IL) vnt.	Smulkaus grunto konsistencija
5	Gr.SZ-1	5	8.5-9.0	18.5	42.6	21.1	21.5	-0.08	I.standi



Grunto pavadinimas pagal ISO 14688-2:2018						grclSa			
Eilės Nr.	Gręžinio Nr.	Pav. Nr.	Paėmimo gylis	Gamtinis drėgnis (w) %	Takumo drėgnis (w <sub>L</sub> ) %	Plastingumo drėgnis (w <sub>p</sub> ) %	Plastingumo rodiklis (I <sub>p</sub> ) %	Takumo rodiklis (IL) vnt.	Smulkaus grunto konsistencija
6	Gr.SZ-2	1	0.5-1.0	4.6	24.6	13.9	10.7	-0.21	I.standi



Grunto pavadinimas pagal ISO 14688-2:2018						saCIL			
Eilės Nr.	Gręžinio Nr.	Pav. Nr.	Paėmimo gylis	Gamtinis drėgnis (w) %	Takumo drėgnis (w <sub>L</sub> ) %	Plastingumo drėgnis (w <sub>p</sub> ) %	Plastingumo rodiklis (I <sub>p</sub> ) %	Takumo rodiklis (IL) vnt.	Smulkaus grunto konsistencija
7	Gr.SZ-2	3	3.5-4.0	15.2	29.9	12.5	17.4	0.25	tvirta

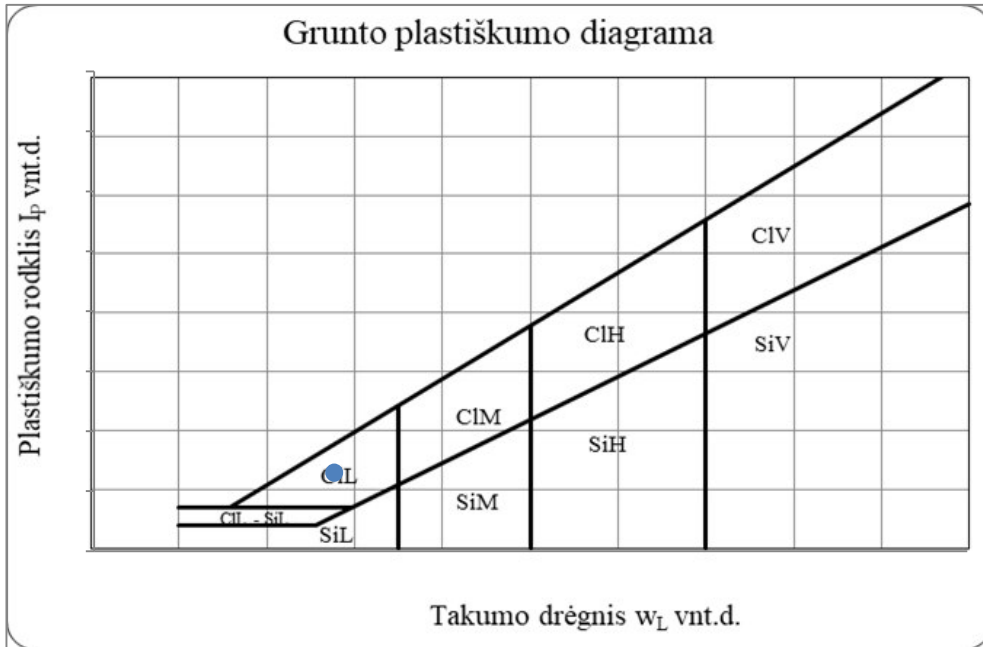


Grunto pavadinimas pagal ISO 14688-2:2018

saCIL

Eilės Nr.	Gręžinio Nr.	Pav. Nr.	Paėmimo gylis	Gamtinis drėgnis (w) %	Takumo drėgnis (w <sub>L</sub> ) %	Plastingumo drėgnis (w <sub>p</sub> ) %	Plastingumo rodiklis (I <sub>p</sub> ) %	Takumo rodiklis (I <sub>L</sub> ) vnt.	Smulkaus grunto konsistencija
8	Gr.SZ-2	5	8.5-9.0	13.2	27.5	14.4	13.1	-0.01	I.standi

Grunto plastiškumo diagrama



Statybos techninio reglamento STR 1.04.02:2011  
„Inžineriniai geologiniai (geotechniniai) tyrimai“  
2 priedas

Projektų vadovo asistentė Irma Levinskienė

.....  
Dokumento sudarytojo pavadinimas  
(fizinio asmens vardas ir pavardė ar juridinio asmens pavadinimas)

## TECHNINĖ UŽDUOTIS

2024-07-01

240094-02

.....  
Dokumento data

.....  
Dokumento registracijos numeris

**IGG tyrimų stadija** (pabraukti): žvalgybiniai, projektiniai, papildomi, kontroliniai.

**Tyrimų objekto pavadinimas (pagal sutartį):**

Paviršinių nuotekų tinklų nauja statyba, Baltijos pr. Klaipėdos m. techninis darbo projektas.

**Tyrimų objekto adresas** (savivaldybė, seniūnija, gyvenvietė, gatvė, statinio numeris):

Baltijos pr. Klaipėdos m

**Užsakovo duomenys** (pavadinimas (v. pavardė), adresas, telefono ryšio Nr., el. pašto adresas):

Projektai ir Co, UAB, Užtvankos g. 17, Dainių k., LT-74202 Jurbarko r.,

Projektų vadovo asistentė Irma Levinskienė Tel. +370 694 84655

el. p. [irma.levinskiene@zilinskis.com](mailto:irma.levinskiene@zilinskis.com)

**Projektuotojo duomenys** (pavadinimas (v. pavardė), adresas, telefono ryšio Nr., el. pašto adresas)

Projektai ir Co, UAB, Užtvankos g. 17, Dainių k., LT-74202 Jurbarko r.,

Projektų vadovo asistentė Irma Levinskienė Tel. +370 694 84655

el. p. [irma.levinskiene@zilinskis.com](mailto:irma.levinskiene@zilinskis.com)

**Statybos rūšis** (pabraukti): nauja statyba, rekonstrukcija, kapitalinis remontas, kita

**Statinio paskirtis:** 9.3. paviršinių lietaus nuotekų šalinimo tinklai

**Statinio kategorija** (pabraukti): ypatingasis, neypatingasis, nesudėtingasis

**Nekilnojamųjų kultūros vertybių registro kodas** (jei yra): –

**Geotechninė kategorija (projektiniuose tyrimuose)** (pabraukti): pirma, antra, trečia.

**Duomenys apie statinio parametrus** (ilgis, plotis, aukštis, gylis, plotas): Preliminarūs tinklų klojimo gyliai nuo 4,5m iki 6m .

**Perduodamos į pagrindą apkrovos ir jų intensyvumas:** nenustatyta

**Tyrimų ploto ribų koordinatės (LKS-94) :**

Nr	X	Y	Nr	X	Y
1	6175980	321179	6	6176053	321440
2	6176029	321297	7	6176023	321426
3	6176017	321338	8	6175993	321346
4	6176032	321398	9	6176008	321303
5	6176054	321420	10	6175959	321183

**Papildomai nustatomi geotechniniai parametrai ir kiti reikalavimai:–**

**Kiti papildomi reikalavimai:**

**Sąrašas normatyvinių dokumentų, kuriais vadovaujantis atliekami tyrimai:**

1. STR 1.04.02:2011 „Inžineriniai geologiniai (geotechniniai) tyrimai;
2. LST EN 1997-1:2005 „Eurokodas 7. Geotechninis projektavimas. 1 dalis. Pagrindinės taisyklės“
3. LST EN 1997-2:2007 „Eurokodas 7. Geotechninis projektavimas. 2 dalis. Pagrindo tyrinėjimai ir bandymai“.
4. Gruntų žymenys pateikti pagal LST EN ISO 14688:2018-2 „Gruntų atpažintis ir klasifikavimas“ ir gruntų klasifikavimas pagal 2019 m. Lietuvos geologijos tarnybos direktoriaus patvirtintą Inžinerinių geologinių ir geotechninių tyrimų gruntų klasifikaciją.
5. Projektinių inžinerinių geologinių ir geotechninių tyrimų rekomendacijos, 2015 m.
6. Lietuvos standartas LST EN ISO 22475-1:2007 „Geotechniniai tyrinėjimai ir bandymai. Ėminių ėmimo metodai ir gruntinio vandens matavimai. 1 dalis. Techniniai atlikimo principai“.
7. Lietuvos standartas LST EN ISO 22476-1:2012 „Geotechniniai tyrinėjimai ir bandymai. Lauko bandymai. 1 dalis. Įspaudimo bandymas, naudojant elektrinį ir pjezoelektrinį kūgį.“

**Anksčiau sklype atlikti geologiniai tyrimai: –**

**Pridedama:**

Topografinis planas su M 1:500 su gręžinių vietomis ir tinklų gyliais (dwg. formatu).

**Užsakovas** Projektų vadovo asistentė Irma Levinskienė 2024-07-01

.....  
vardas, pavardė, parašas, data

**Projekto vadovas** Projektų vadovo asistentė Irma Levinskienė 2024-07-01

.....  
vardas, pavardė, parašas, data

**Tyrimų vadovas (užduotį gavau)** Andrejus Samuchovas

2024-07-01

.....  
vardas, pavardė, parašas, data



**LIETUVOS GEOLOGIJOS TARNYBA PRIE APLINKOS MINISTERIJOS**

**LEIDIMAS TIRTI ŽEMĖS GELMES**

2024-01-17 Nr. 69

Vilnius

UAB „Tyrens Lietuva“

(juridinio asmens duomenys kaupiami ir saugomi Juridinių asmenų registre, kodas 234004210, adresas  
Kauno m. sav., Kauno m., Jonavos g. 7)

**leidžiama atlikti:**

inžinerinį geologinį (geotechninį) tyrimą,  
nemetalinių naudingųjų iškasenų paiešką ir žvalgybą,  
vertingųjų mineralų paiešką ir žvalgybą,  
ekogeologinį tyrimą.

Laikiniai einanti direktoriaus pareigas  
(pareigų pavadinimas) A.V.

\_\_\_\_\_  
(parašas)

Jolanta Čyžienė  
(vardas ir pavardė)



**LIETUVOS GEOLOGIJOS TARNYBA  
PRIE APLINKOS MINISTERIJOS**

**L E I D I M A S**  
**TIRTI ŽEMĖS GELMES**

2020-05-20 Nr. 1782827  
(data)

Vadovaujantis Lietuvos Respublikos žemės gelmių įstatymu, **l e i d ž i a m a :**

UAB „Geoanalizė“

(kodas 305534573, buveinė Kaunas, Partizanų g. 61-806)

nuo 2020-05-20  
(leidimo įsigaliojimo data)

**a t l i k t i :**

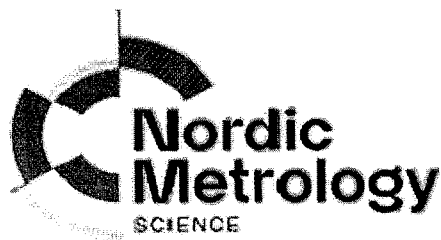
nemetalinių naudingųjų iškasenų ir vertingųjų mineralų paiešką ir žvalgybą,  
inžinerinį geologinį (geotechninį) tyrimą.

Direktorius

A.V.

\_\_\_\_\_  
(parašas)

Giedrius Giparas  
(vardas ir pavardė)



## KALIBRAVIMO LIUDIJIMAS Nr. K-0000431

Užsakovas	Į.k. 234004210	UAB KELPROJEKTAS
	Jonavos g. 7, D korpusas, LT-44192 Kaunas	
Kalibruotas objektas	Tenzozondas CPT Nr. GL 0448 Kūgio spaudimo jėgos matavimo ribos: (0...100) kN (plotas 10 cm <sup>2</sup> ; 100 kN atitinka 100 MPa) Šoninės trinties jėgos matavimo ribos: (0...15) kN (plotas 150 cm <sup>2</sup> ; 15kN atitinka 1 Mpa) Indikatorius GRL 1503	
Objekto būklė	MP neturi mechaninių ar kitokių pažeidimų	
Kalibravimo metodas	Kalibravimo procedūra J2-02 (2018-12-13), 1 leidimas	
Kalibravimą atliko	UAB "Nordic Metrology Science" Jungtinė laboratorija. Vilniaus regiono laboratorija, Dariaus ir Girėno g. 38, LT-02189, Vilnius	
Kalibravimo atlikimo vieta	Ganyklų g. 15, Tauragė	
Aplinkos sąlygos	Aplinkos temperatūra 21,2 ± 1 °C	
Kalibravimo data	2023-08-25	
Sietis	Matavimai buvo atlikti su šiais, kalibravimo būdu susietais etalonais: Etaloninis dinamometras susidedantis iš MGS plus, ML38B Nr. 801229358; Z4A/50 kN Nr.184930037; C18/500 kN Nr.002874TY	
Kalibravimo liudijimo išdavimo data	2023-08-25	
Inžinierius metrologas	Tautvydas Miliūnas	

# KALIBRAVIMO LIUDIJIMAS Nr. K-0000431

## KALIBRAVIMO REZULTATAI

Tenzozondas CPT Nr. GL 0448

Apkrovos vardinė vertė (P),	Tenzozondo rodmenų vidurkis, (F <sub>R</sub> )	Paklaida (ΔF),		Išplėstinė neapibrėžtis, (±U)	
		kN	%	kN	%
<b>Šoninė trintis</b>					
1,5	1,510	0,010	0,67	± 0,006	± 0,39
3,0	3,047	0,047	1,56	± 0,029	± 0,98
6,0	6,103	0,103	1,72	± 0,029	± 0,49
9,0	9,173	0,173	1,93	± 0,029	± 0,33
15	15,29	0,29	1,96	± 0,03	± 0,20
<b>Kūgis</b>					
5	5,01	0,01	0,27	± 0,03	± 0,59
10	10,04	0,04	0,43	± 0,03	± 0,29
20	20,11	0,11	0,57	± 0,03	± 0,15
30	30,15	0,15	0,51	± 0,03	± 0,10
40	40,21	0,21	0,53	± 0,03	± 0,07
50	50,22	0,22	0,44	± 0,05	± 0,10
60	60,17	0,17	0,29	± 0,06	± 0,10
70	70,29	0,29	0,41	± 0,07	± 0,10

Prieš kalibravimą matavimo priemonė buvo apkrauta Max apkrova

Išmatuota jėga (F) lygi rodmenis (F<sub>R</sub>) ir paklaidos (ΔF) skirtumui su išplėstine neapibrėžtimi (± U)

$$F = (F_R - \Delta F) \pm U$$

Nurodytos vertės taikomos kalibruojamo objekto būklei kalibravimo metu

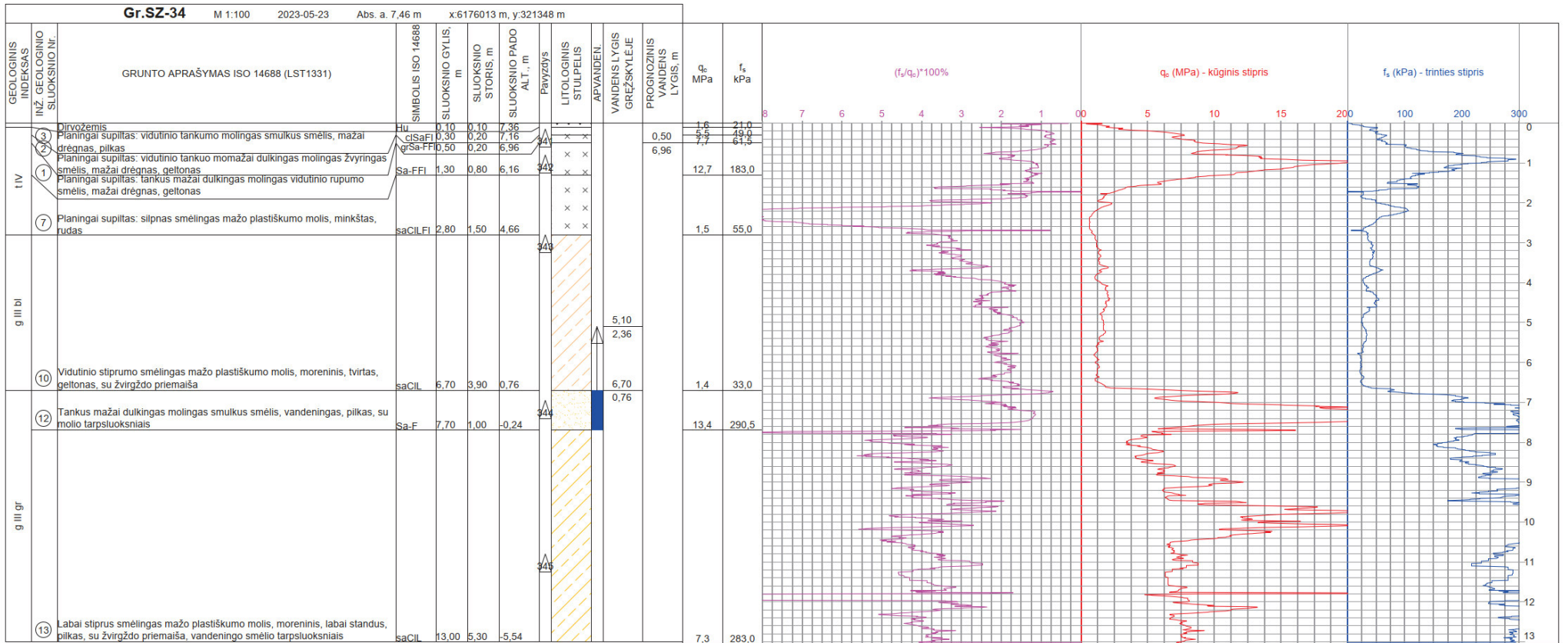
Išplėstinė neapibrėžtis apskaičiuota suminę standartinę neapibrėžtį padauginus iš koeficiento k=2, kuris, esant normaliniam skirstiniui, atitinka 95% pasikliautinumo lygmenį. Standartinė neapibrėžtis paskaičiuota pagal EA-4/02M.

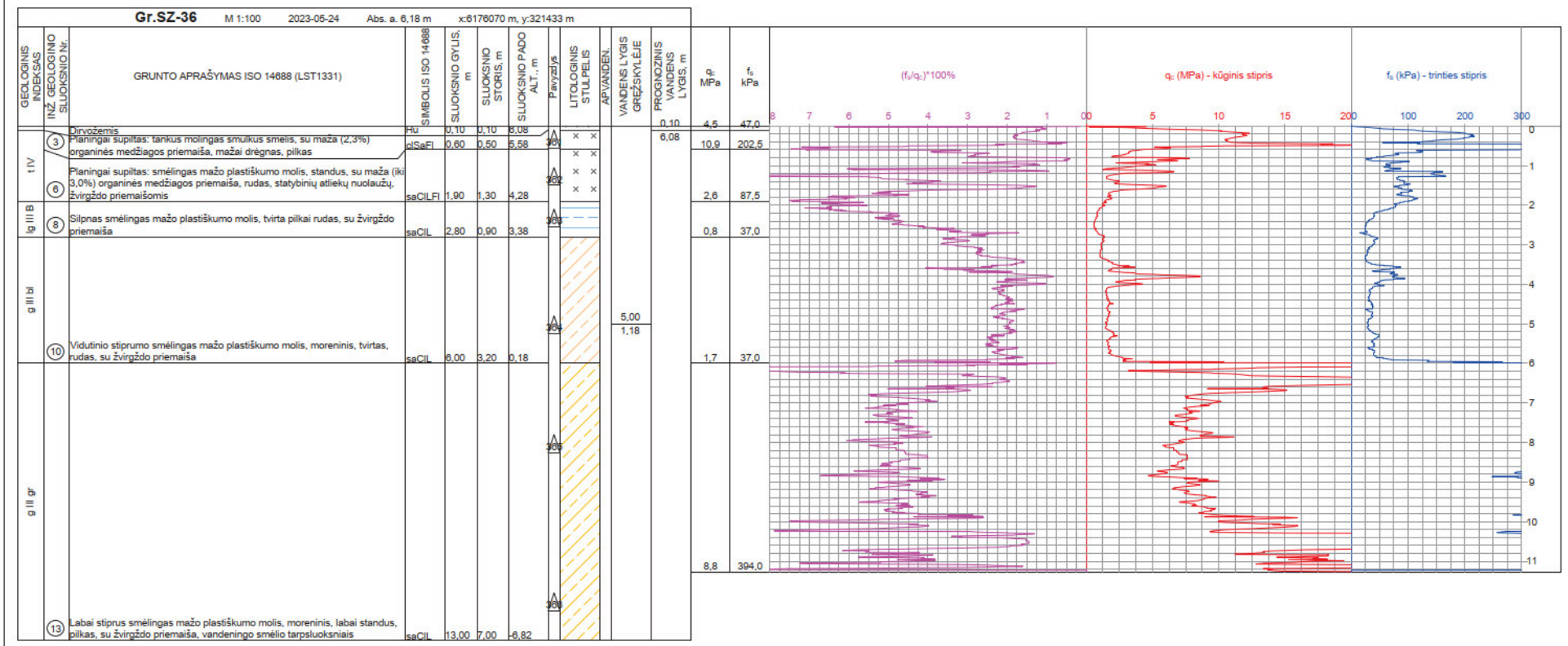
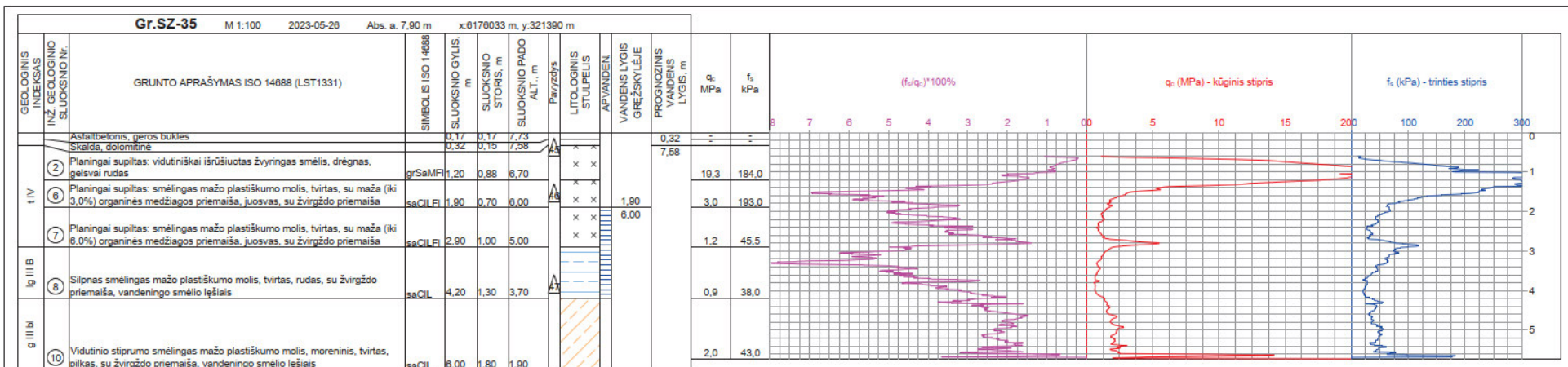
Kalibravimo rezultatai susiję tik su kalibruojamu objektu.

Inžinierius metrologas

Tautvydas Miliūnas

Kalibravimo liudijimas gali būti dauginamas tik pilnai. Atskiras kalibravimo liudijimo dalis galima dauginti tik gavus raštišką kalibravimo laboratorijos leidimą.





IGS	Geologinis indeksas	Grunto aprašymas	Simbolis ISO 14688	Žymuo LST 1331	Vidinės trinties kampas, φ	Kūgio sprauda (vidurkis), q, MPa	Paviršinė mojos trintis, $\sigma_{f,0}$ , kPa	Deformacijų modulis, E, MPa	Smūgių skaičius, N20 DPSH	Dinaminis stipris (vidurkis), q, MPa	Kūgio sprauda (vidurkis), qc MPa perskaičiuota iš qd	Filtracijos koeficientas k $\cdot 10^{-5}$ (m/s)	Filtracijos koeficientas k (m/d)	Gamtinis tankis, ( $Mg/m^3$ )	Kietųjų dalelių tankis <sup>94</sup> , ( $Mg/m^3$ )	Poringumo koeficientas e, (vnt.d.)	Gamtinis drėgnis W, (%)	Plastingumo rodiklis I, (%)	Takumo rodiklis I, (vnt. d.)	Savitasis sunkis, ( $kN/m^3$ )	Obotrinis deformacijos modulis E <sub>sec</sub> , (MPa)	Sankiba C, (kPa)	Vidinės trinties kampas φ'	Nedrenuotas kerpmasis stipris cu, kPa	Šaltųjų jautrio klasė (LST 1331:2015)	Organinės medžiagos kiekis, %	
1	t IV	Planingai supiltas: vidutinio tankumo mažai dulkingas molingas smėlis, vietomis maža organinės medžiagos priemaiša	Sa-FFI	[SD]	-	8,9	112	26,7	-	-	-	1,62	-	1,82	2,66	0,56	6,60	-	-	17,86	-	-	-	-	-	E <sub>1</sub> E <sub>2</sub>	1,2
2	t IV	Planingai supiltas: vidutinio tankumo mažai dulkingas molingas žvyringas smėlis, vietomis su maža organinės medžiagos priemaiša	grSa-FFI	[SD]	-	9,0	110	27,0	-	-	-	2,32	6,06	1,81	2,66	0,54	4,20	-	-	17,74	-	-	-	-	-	E <sub>1</sub> E <sub>2</sub>	1,5(1,3-1,7)
3	t IV	Planingai supiltas: vidutinio tankumo molingas smėlis, vietomis su maža organinės medžiagos priemaiša	clSaFI	[SDo]	-	7,7	136	23,1	10	9,6	13,7	0,67	-	1,89	2,64	0,55	11,00	7,90	0,24	18,50	-	-	-	-	-	E <sub>2</sub> E <sub>3</sub>	2,6(1,2-5,4)
4	t IV	Planingai supiltas: purus molingas smėlis	clSaFI	[SDo]	-	2,9	36	2,9	-	-	-	1,26	-	1,79	2,67	0,64	10,10	8,80	0,81	17,57	-	-	-	-	-	E <sub>1</sub> E <sub>3</sub>	-
5	t IV	Planingai supiltas: smėlingas mažo plastiškumo molis, standus, vietomis su maža organinės medžiagos priemaiša	saCILFI	[ML]	-	4,4	129	30,8	4	3,8	5,5	-	-	2,22	2,69	0,38	14,30	15,20	0,08	21,77	-	-	-	-	-	E <sub>3</sub>	-
6	t IV	Planingai supiltas: smėlingas mažo plastiškumo molis, tvirtas, vietomis su maža organinės medžiagos priemaiša, statybinų nuolaužų priemaišomis	saCILFI	[ML]	-	2,1	82	14,7	-	-	-	-	-	2,18	2,64	0,41	16,60	10,70	0,23	21,38	-	-	-	-	-	E <sub>3</sub>	2,0(1,4-2,6)
7	t IV	Planingai supiltas: smėlingas mažo plastiškumo molis, tvirtas, su maža organinės medžiagos priemaiša	saCILFI	[ML]	-	0,9	36	4,5	-	-	-	-	-	2,15	2,64	0,46	18,60	11,90	0,38	21,07	-	-	-	-	-	E <sub>3</sub>	5,4
8	Ig III B	Silpnas smėlingas mažo plastiškumo molis, tvirtas	saCIL	ML	-	1,0	40	7,0	-	-	-	-	-	2,07	2,71	0,62	22,80	17,60	0,37	20,26	-	-	-	-	-	E <sub>3</sub>	-
9	g III bl	Silpnas smėlingas mažo plastiškumo molis, moreninis, tvirtas	saCIL	ML	-	1,0	28,2	10,0	5,5	1,8	2,5	-	-	2,16	2,65	0,49	21,50	17,10	0,34	21,15	-	-	-	-	-	E <sub>3</sub>	-
10	g III bl	Vidutinio stiprumo smėlingas mažo plastiškumo molis, moreninis, tvirtas	saCIL	ML	-	1,7	38	17,0	5	1,6	2,2	-	-	2,17	2,69	0,46	17,80	14,20	0,33	21,28	32	41	25	134	-	E <sub>3</sub>	-
11	g III bl	Vidutinio tankumo molingas smėlis	clSa	SMo	35	9,7	106	39,1	-	-	-	-	2,24	1,99	2,67	0,51	12,70	8,30	1,64	19,48	-	-	-	-	-	E <sub>3</sub>	-
12	g III gr	Labai tankus mažai dulkingas molingas smėlis	Sa-F	SD	40	22,8	310	71,8	152	34,3	49	-	7,24	1,96	2,67	0,63	19,40	-	-	19,19	-	-	-	-	-	E <sub>3</sub>	-
13	g III gr	Labai stiprus smėlingas mažo plastiškumo molis, moreninis, labai standus	saCIL	ML	-	7,4	251,3	59,5	39	8,1	11,6	-	-	2,23	2,69	0,36	13,10	12,50	-0,04	21,92	33	41	22	135	-	E <sub>3</sub>	-

41 - pagal statinio / dinaminio zonavimo duomenis

94 - pagal laboratorinių tyrimų rezultatus

# ŽEMĖS GELMIŲ GEOLOGINIŲ TYRIMŲ REGISTRACIJOS LAPAS

Tyrimo identifikavimo numeris Žemės gelmių registre

50103-2024

1. Tyrimo užsakovas "Projektai ir Co", UAB, reg.kodas 304317225, Tauragės apskr., Jurbarko r. sav., Jurbarkų sen., Dainių k., Užtvankos g. 17  
(juridinio asmens pavadinimas, teisinė forma, kodas, buveinės adresas; arba fizinio asmens vardas, pavardė, asmens kodas, gyvenamosios vietos adresas; arba juridinių ir (ar) fizinių asmenų grupės, veikiančios pagal jungtinės veiklos sutartį, šalių vardai, pavardės, pavadinimai, juridinių asmenų teisinės formos, kodai, jungtinės veiklos sutarties sudarymo data ir numeris)
2. Tyrimo vykdytojas UAB "Tyrens Lietuva", reg.kodas 234004210  
(juridinio asmens pavadinimas, teisinė forma, kodas, buveinės adresas; arba fizinio asmens vardas, pavardė, asmens kodas, gyvenamosios vietos adresas; arba juridinių ir (ar) fizinių asmenų grupės, veikiančios pagal jungtinės veiklos sutartį, šalių vardai, pavardės, pavadinimai, juridinių asmenų teisinės formos, kodai, jungtinės veiklos sutarties sudarymo data ir numeris)
3. Leidimo tirti žemės gelmes Nr. 69, išdavimo data 2005-04-12
4. Tyrimo būdas: Tiesioginis
5. Tyrimo rūšis: Inžinerinis geologinis ir geotechninis tyrimas, II-a geotechninė kategorija
6. Tyrimų tikslas ir (ar) etapas II geotechninės kategorijos projektiniai inžineriniai geologiniai ir geotechniniai tyrimai. Paviršinių nuotekų tinklai Baltijos prospekto atkarpoje Klaipėdos m.
7. Duomenys apie tyrimo objektą

Tyrimo objekto tipas	objektai, nuotekų valymo įrenginiai
Tyrimo objekto pavadinimas	Paviršinių nuotekų tinklai Baltijos prospekto atkarpoje Klaipėdos m.
Tyrimo objekto adresas	Klaipėdos apskr., Klaipėdos m. sav., Klaipėdos m., Baltijos pr.
Tyrimo ploto ribos arba tyrimų vietos koordinatės (1994 metų Lietuvos koordinacių sistemoje)	Elementas Nr.1: Nr.1 6175980 321179; Nr.2 6175959 321183; Nr.3 6176008 321303; Nr.4 6175993 321346; Nr.5 6176023 321426; Nr.6 6176053 321440; Nr.7 6176054 321420; Nr.8 6176032 321398; Nr.9 6176017 321338; Nr.10 6176029 321297;

8. Tyrimo pradžios data 2024-07-01, tyrimo pabaigos data 2024-11-30

9. Tyrimo dokumento (-ų) (ataskaitos(-ų)) pavadinimas (-ai)

Pateikimo data

Paviršinių nuotekų tinklai Baltijos prospekto atkarpoje Klaipėdos m. II geotechninės kategorijos projektinių inžinerinių geologinių ir geotechninių tyrimų ataskaita.	2024-11-30
---	------------

10. Pridedami dokumentai: Techninė užduotis

(darbų programa, techninė užduotis, projektas)

Užpildė:

Pareigų pavadinimas	Geologijos darbų vadovas
Vardas, Pavardė	Andrejus Samuchovas
Data	2024-07-01
Telefono numeris	+37061423318
El. paštas	andrejus.samuchovas@tyrens.lt

Tyrimo identifikavimo numeris Žemės gelmių registre

50103-2024

Paraiškos registracijos Nr.

ŽGT-2024-2857

Paraiškos pateikimo data

2024-07-01

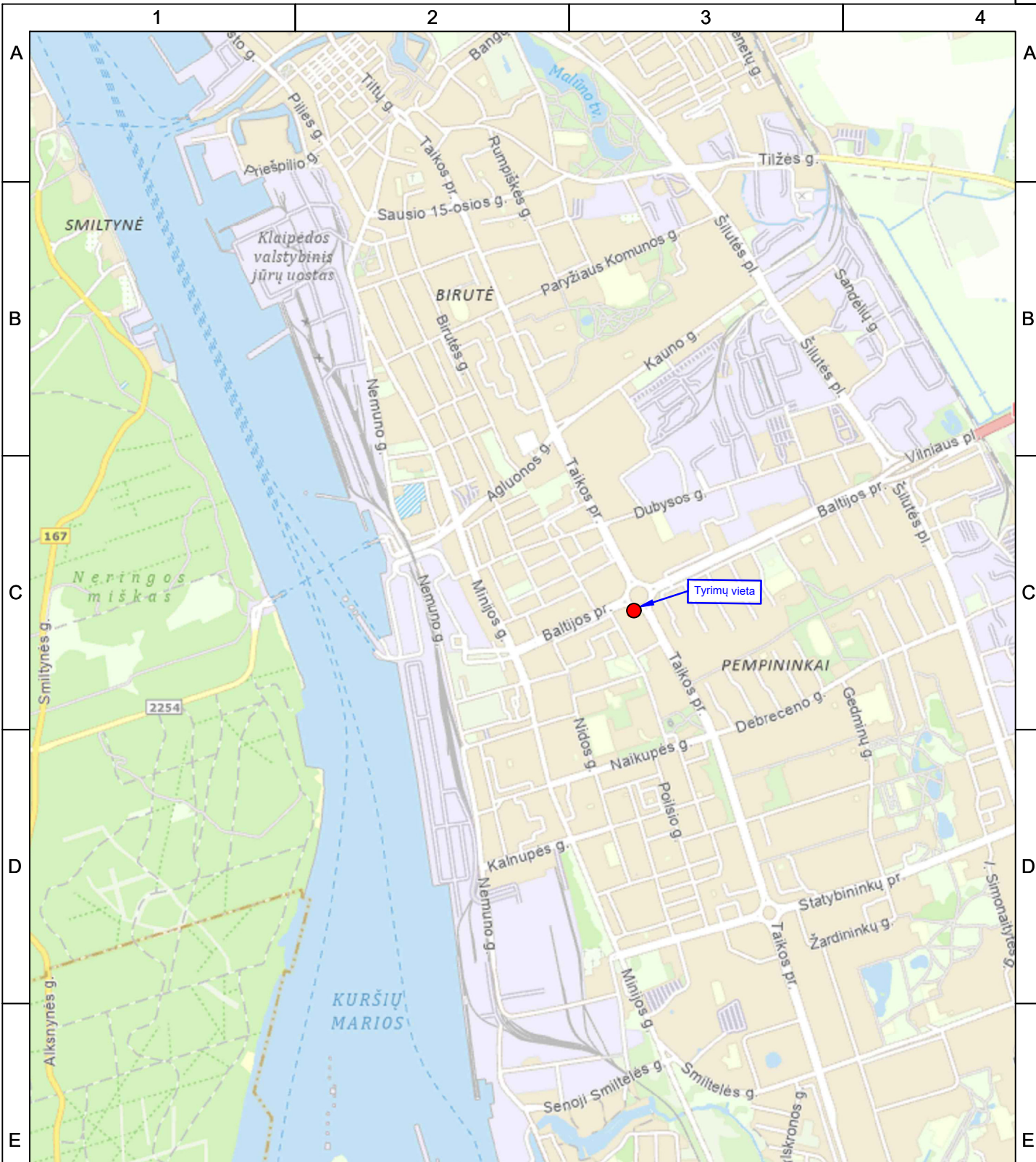
Tyrimo įregistravimo Žemės gelmių registre data


2024-07-25

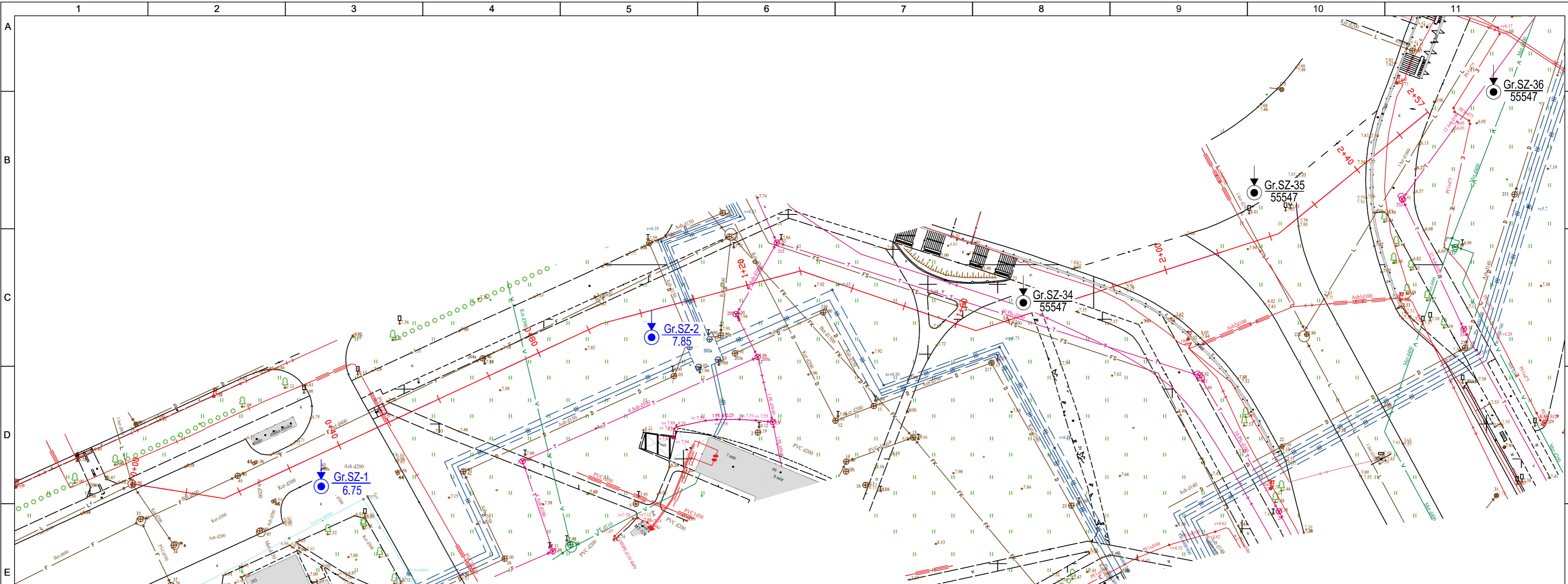
Žemės gelmių registro tvarkytojo pastabos:

Dokumentą atspausdino

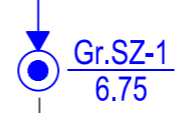
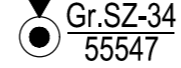

Andrejus Samuchovas  
2024-07-25, 08:16:24




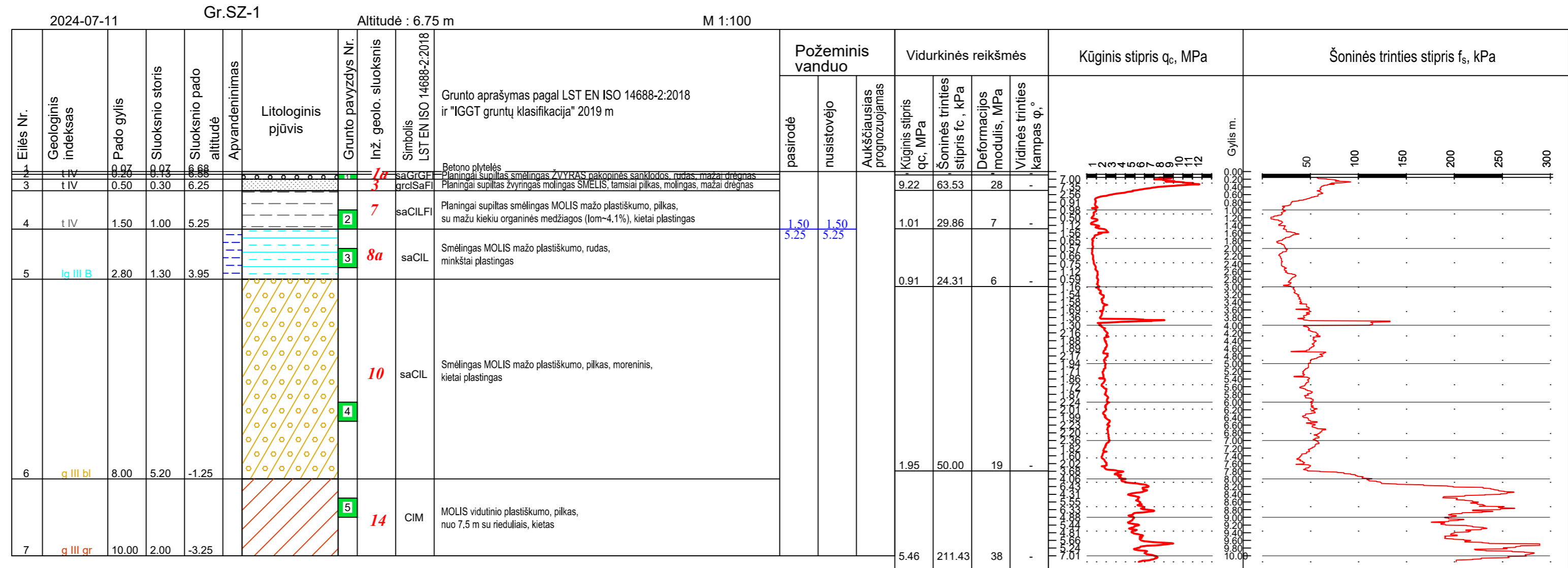
0	2024-08	STATYBOS LEIDIMUI, KONKURSUI IR STATYBAI			
LAIDA	DATA	LAIDOS STATUSAS. KEITIMO PRIEŽASTIS (JEI TAIKOMA)			
KVAL. PATV. DOK. NR.				STATINIO PROJEKTO PAVADINIMAS Paviršinių nuotekų tinklą nauja statyba Baltijos pr. Klaipėdos m.	
				STATINIO NUMERIS IR PAVADINIMAS Projektiniai inžineriniai geologiniai tyrimai	
F	DV	A. Samuchovas	E-PARAŠAS		
	Inž. geol.	A. Saliutienė			
		DOKUMENTO PAVADINIMAS Inžinerinių geologinių tyrimų lokacijos schema			LAIDA 0
LT	STATYTOJAS IR (ARBA) UŽSAKOVAS UAB „Projektai ir Co“			DOKUMENTO ŽYMUO 9042-00-0000-00-TP-GT-B1-001	
			LAPAS	LAPŲ	
			1	1	



Sutartiniai ženklai:

- 
Gr.SZ-1  
6.75
Gręžinio ir statinio zondavimo (CPT) numeris  
gylis, m
- 
Gr.SZ-34  
55547
Ankstesnių tyrimų gręžinio numeris  
LGT fondo ataskaitos Nr.
- 
0+40
Inžinerinio geologinio pjūvio linija ir numeris

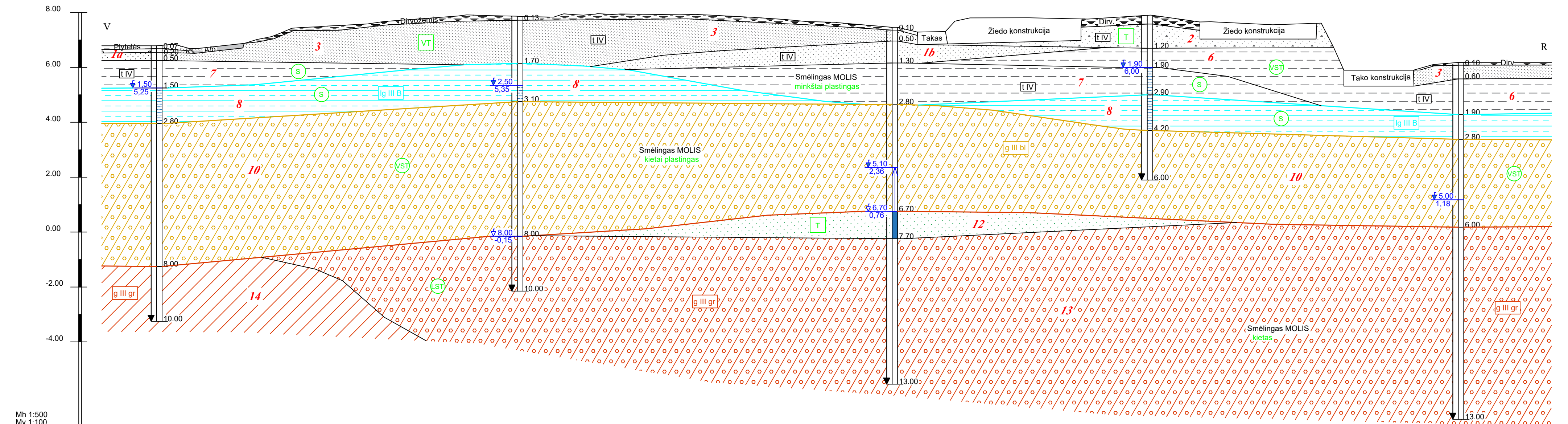
0	2024-08	STATYBOS LEIDIMUI, KONKURSIUI IR STATYBAI		
LAIDA	DATA	LAIDOS STATUSAS. KEITIMO PRIEŽASTIS (JEI TAIKOMA)		
KVAL. PATV. DOK. NR.			STATINIO PROJEKTO PAVADINIMAS	
			Paviršinių nuotekų tinklų nauja statyba Baltijos pr. Klaipėdos m.	
DV	A. Samuchovas	E-PARAŠAS		STATINIO NUMERIS IR PAVADINIMAS
Inž. geol.	A. Saliutienė			Projektiniai inžineriniai geologiniai tyrimai
				DOKUMENTO PAVADINIMAS
				Topografinis planas M 1:500 su gręžinių vietomis
				DOKUMENTO ŽYMUO
LT	STATYTOJAS IR (ARBA) UŽSAKOVAS		9042-00-0000-00-TP-GT-B2-001	
	UAB „Projektai ir Co“		LAPAS	LAPŲ
			1	1



0	2024-08	STATYBOS LEIDIMUI, KONKURSUI IR STATYBAI	
LAIDA	DATA	LAIDOS STATUSAS. KEITIMO PRIEŽASTIS (JEI TAIKOMA)	
KVAL. PATV. DOK. NR.			STATINIO PROJEKTO PAVADINIMAS Paviršinių nuotekų tinklų nauja statyba Baltijos pr. Klaipėdos m.
			STATINIO NUMERIS IR PAVADINIMAS Projektiniai inžineriniai geologiniai tyrimai
DV	A. Samuchovas	E-PARAŠAS	
Inž. geol.	A. Saliutienė		
			DOKUMENTO PAVADINIMAS Geologiniai-litologiniai gręžinių stulpeliai M 1:100 su geotechninio zondavimo grafikais
			LAIDA 0
LT	STATYTOJAS IR (ARBA) UŽSAKOVAS UAB „Projektai ir Co“		DOKUMENTO ŽYMUO 9042-00-0000-00-TP-GT-B3-001
			LAPAS 1
			LAPŲ 2



Inžinerinis geologinis pjūvis I-I'



Grežinio Nr.	Gr.SZ-1	Gr.SZ-2	Gr.SZ-34	Gr.SZ-35	Gr.SZ-36
Altitude	6.75	7.85	7.46	7.90	6.18
Gylis, m	10.00	13.00	13.00	6.00	13.00
Atstumas, m	65.80	68.36	46.52	56.73	
Data	2024-07-11	2024-07-10	2023-05-23	2023-05-26	2023-05-24

Stratigrafija ir genezė

- [t IV] Technogeniniai dariniai
- [lg III B] Limnoglacialinės nuogulos
- [g III bl] Baltijos posivės glacialinės nuogulos
- [g III gr] Grūdų posivės glacialinės nuogulos

Kiti ženklai

- 2a Inžinerinio geologinio sluoksnio Nr. (IGS)
- ↓ Statinio zondavimo bandymas (CPT)
- 3.00 Nustovėjęs požeminio vandens lygis
- 65.50 Pasirodžiusio požeminio vandens lygis

Smulkių gruntų paskirstymas pagal q<sub>s</sub>, MPa

- (S) silpnas
- (VST) vidutinio stiprumo
- (ST) stiprus
- (ST) labai stiprus

Rupių gruntų paskirstymas pagal tankumą

- [VT] vidutinio tankumo
- [T] tankus


- Gr.SZ-2 Projektinių inžinerinių geologinių tyrimų gręžinys
- Gr.SZ-36 Ankstesnių inžinerinių geologinių tyrimų gręžinys

0	2024-08	STATYBOS LEIDIMUI, KONKURSIUI IR STATYBAI	
LAIDA	DATA	LAIDOS STATUSAS. KEITIMO PRIEŽASTIS (JEI TAIKOMA)	
KVAL. PATV. DOK. NR.			STATINIO PROJEKTO PAVADINIMAS Paviršinių nuotekų tinklų nauja statyba Baltijos pr. Klaipėdos m.
			STATINIO NUMERIS IR PAVADINIMAS Projektiniai inžineriniai geologiniai tyrimai
DV	A. Samuchovas	E-PARAŠAS	DOKUMENTO PAVADINIMAS Inžinerinis geologinis pjūvis
Inž. geol.	A. Saliutienė		
LT	STATYTOJAS IR (ARBA) UŽSAKOVAS UAB „Projektai ir Co“		DOKUMENTO ŽYMUO 9042-00-0000-00-TP-GT-B4-001
		LAPAS	LAPŲ
		1	1

SUTARTINIŲ ŽENKLŲ IR GEOTECHNINIŲ PARAMETRŲ SUVESTINĖ LENTELĖ

Inžinerinio geol. sluoksnio Nr.	Geologinis indeksas	Gamtinis tankis $\rho$ , Mg/m <sup>3</sup>	Sauso grunto tankis $\rho_d$ , Mg/m <sup>3</sup>	Kietų dalelių tankis $\rho_s$ , Mg/m <sup>3</sup>	Sankiba $c$ , kPa	Efektyvusis vidinės trinties kampas $\phi'_{ov}$	Nedrenuota sankiba $c_u$ , kPa	Odometrinis deformacijų modulis $E_{oed}$ , MPa	Deformacijos modulis $E_o$ , MPa	Skačiuojamasis stiprumas $R_o$ , kPa	Kūginis stipris $q_c$ , MPa	Dinaminis kūginis stipris $q_{d1}$ , MPa	Smūgių skaičius $N_{100t}$ (DPH)	Tankumo rodiklis $I_d$ , 1	Poringumo koeficientas $e$ , 1	Takumo rodiklis $I_{L,1}$	Plastingumo rodiklis $I_p$ , %	Takumo drėgnis $W_L$ , %	Drėgnis $W$ , %	Filtracijos koef. $\times 10^{-5}$ m/s (sutankinto grunto)	Frakcijos kiekis, <0,063 mm, %	Šaltūni jautrumo klasė	Išrūšiuotumas		Simbolis LST EN ISO 14688-2:2018	Simbolis LST 1331:2022	Grunto aprašymas pagal LST EN ISO 14688-2:2018 ir "IGGT gruntų klasifikacija" 2019 m
																							$C_u$	$C_s$			
1a	t IV	1,83	1,77	2,67	-	-	-	-	-	-	-	-	-	-	0,51	-	-	-	3,5	2,1	1,7	F <sub>1</sub>	24,2	0,6	saGrGFI	[ŽB]	Planingai supiltas smėlingas ŽVYRAS, pakopinės sanklodos
1b	t IV	1,82 <sup>A</sup>	-	2,66 <sup>A</sup>	-	-	-	-	27 <sup>S</sup>	-	8,9 <sup>A</sup>	-	-	-	0,56 <sup>A</sup>	-	-	-	6,6 <sup>A</sup>	1,6 <sup>A</sup>	-	F <sub>1</sub> ; F <sub>2</sub>	-	-	Sa-FFI	[SD]	Planingai supiltas mažai dulkingas-molingas SMĖLIS, vidutinio tankumo, lom iki 1,2 %
2	t IV	1,81 <sup>A</sup>	-	2,66 <sup>A</sup>	-	-	-	-	27 <sup>S</sup>	-	9,0 <sup>A</sup>	-	-	-	0,54 <sup>A</sup>	-	-	-	4,2 <sup>A</sup>	2,3 <sup>A</sup>	-	F <sub>1</sub> ; F <sub>2</sub>	-	-	grSa-FFI	[SD]	Planingai supiltas mažai dulkingas-molingas žvyringas SMĖLIS, vidutinio tankumo, lom iki 1,5 %
3	t IV	1,87-1,89	1,80	2,62-2,64	-	34 - 37 <sup>S</sup>	-	-	27 <sup>S</sup>	250 <sup>S</sup>	$\frac{9,0}{7,7-15,9}$	-	-	-	0,47-0,55	-	-	-	11,0	0,67	~18,0	F <sub>3</sub>	-	-	clSaFI clgrSaFI	[SD]; [ŽMo]	Planingai supiltas (žvyringas) molingas SMĖLIS, juodas, su mažu kiekiu organinės medžiagos lom~1,6 %, mažai drėgnas, vidut. tankumo
6	t IV	2,18 <sup>A</sup>	-	2,64 <sup>A</sup>	-	-	-	-	14 <sup>S</sup>	160 <sup>S</sup>	2,1 <sup>A</sup>	-	-	-	0,41 <sup>A</sup>	0,23 <sup>A</sup>	10,7 <sup>A</sup>	-	16,6 <sup>A</sup>	-	-	F <sub>3</sub>	-	-	saCILFI	[ML]	Planingai supiltas smėlingas MOLIS mažo plastiškumo, kietai plastingas, su mažu kiekiu organinės medž. ir statybinių nuolaužų pr.
7	t IV	2,14-2,15	1,90	2,62-2,64	-	-	-	-	7 <sup>S</sup>	75 <sup>S</sup>	1,0	-	-	-	0,38-0,46	0,38	11,7-15,7	27,2	20,7-13,0	-	-	F <sub>3</sub>	-	-	saCILFI	[ML]	Planingai supiltas smėlingas MOLIS mažo plastiškumo, su mažu kiekiu organinės medž. lom~4,1 %, silpnas
8	lg III B	2,01-2,07	1,67	2,69-2,71	-	-	-	-	7 <sup>S</sup>	100 <sup>S</sup>	0,9 - 1,1	-	-	-	0,61-0,62	0,37-0,62	13,8-17,6	28,6	18,6-22,8	-	-	F <sub>3</sub>	-	-	saCIL	ML	Smėlingas MOLIS mažo plastiškumo, rudas, minkštai plastingas, silpnas
10	g III bl	2,14-2,17	1,86-1,87	2,67-2,69	41 <sup>A</sup>	134 <sup>A</sup>	25 <sup>A</sup>	32 <sup>A</sup>	17 - 25 <sup>S</sup>	200 <sup>S</sup>	1,7 - 2,6	1,6 <sup>A</sup>	-	-	0,44-0,46	0,25-0,37	13,1-18,9	27,5-30,8	15,2-17,8	-	-	F <sub>3</sub>	-	-	saCIL	ML	Smėlingas MOLIS mažo plastiškumo, moreninis, rudas, kietai plastingas, vidutinio stiprumo
12	f III gr	1,96 <sup>A</sup>	1,91 <sup>A</sup>	2,69 <sup>A</sup>	-	40 <sup>A</sup>	-	-	72 <sup>S</sup>	750 <sup>S</sup>	22,8 <sup>A</sup>	34,9 <sup>A</sup>	-	-	0,63 <sup>A</sup>	-	-	-	-	-	-	F <sub>2</sub>	-	-	Sa-F	SD	Mažai dulkingas-molingas (smulkus) SMĖLIS, labai tankus
13	g III gr	2,19-2,22	1,96	2,67-2,69	41 <sup>A</sup>	135 <sup>A</sup>	22 <sup>A</sup>	33 <sup>A</sup>	59 <sup>S</sup>	730 <sup>S</sup>	$\frac{7,3}{6,9 - 8,8}$	-	-	-	0,36-0,37	-0,01(-0,04)	12,5-13,1	27,5	13,1-13,2	-	-	F <sub>3</sub>	-	-	saCIL	ML	Smėlingas MOLIS mažo plastiškumo, moreninis, pilkas, kietas, labai stiprus
14	g III gr	1,99	1,68	2,73	-	-	-	-	38 <sup>S</sup>	550 <sup>S</sup>	5,5	-	-	-	0,63	-0,08	21,5	42,6	18,5	-	-	F <sub>3</sub>	-	-	CIM	MV	MOLIS vidutinio plastiškumo, pilkas, kietas, stiprus

Sutartiniai ženklai:  
 2,64 - geotechninis rodiklis pateiktas iš gruntų laboratorinių tyrimų  
 132<sup>S</sup> - Geotechninis rodiklis pateiktas remiantis statinio zondavimo (CPT) rezultatais  
 Vidutinies trinties kampas  $\phi'_{ov}$  - pagal EN 1997-2:2007, D priedą  
 Deformacijų modulis  $E_o$  - pagal "Projektinių inžinerinių geologinių tyrimų rekomendacijų" 6 priedą  
 3,6<sup>A</sup> - nustatytas ankstesnių projektinių tyrimų metu (LGT fondo ataskaitos Nr. 55547)

0	2024-08	STATYBOS LEIDIMUI, KONKURSUI IR STATYBAI	
LAIDA	DATA	LAIDOS STATUSAS. KEITIMO PRIEŽASTIS (JEI TAIKOMA)	
KVAL. PATV. DOK. NR.			STATINIO PROJEKTO PAVADINIMAS Paviršinių nuotekų tinklų nauja statyba Baltijos pr. Klaipėdos m.
			STATINIO NUMERIS IR PAVADINIMAS Projektiniai inžineriniai geologiniai tyrimai
DV	A. Samuchovas	E-PARAŠAS	
Inž. geol.	A. Saliutienė		
LT	STATYTOJAS IR (ARBA) UŽSAKOVAS UAB „Projektai ir Co“		DOKUMENTO PAVADINIMAS Sutartinių ženklų ir geotechninių parametrų suvestinė lentelė DOKUMENTO ŽYMUO 9042-00-0000-00-TP-GT-B5-001 LAIDA 0 LAPAS 1 LAPŲ 1